

お買い上げありがとうございます。
ご使用前にこの「取扱説明書(設置編)」(本書)と別冊の「安全上のご注意」、「取扱説明書(IP設定編)」をお読みのうえ、正しくお使いください。特に別冊の「安全上のご注意」は、必ずお読みいただき安全にお使いください。
お読みになったあとは大切に保管し、必要なときにお読みください。
製造番号は品質管理上重要なものです。お買い上げの際は本機に製造番号が正しく記されているか、またその製造番号と保証書に記載されている製造番号が一致しているかお確かめください。

本機の取り付け方は、裏面以降をご覧ください。

LST1241-001B

安全上のご注意

本機に電源を供給するには、AC24 V 50 Hz/60 Hz、またはPoEを利用します。正しい電圧でお使いください。AC24 Vは必ず一次電源から絶縁されたものをお使いください。
定格を超えた電源を供給すると故障や発煙・発火の恐れがあります。故障した場合は、まず電源を切って、速やかにご相談窓口へ連絡してください。
定格を超えた電源電圧を供給した場合、外観・動作に異常がなくても内部にダメージが残っている場合があります。速やかにご相談窓口へ連絡して点検(有償)を受けてください。

この取扱説明書の見かた

本書では本機の設置に関する操作を説明します。

- ネットワークの基本設定については[取扱説明書(IP設定編)]をご覧ください。
- 画像やネットワークなどの設定については付属のCD-ROM内の[取扱説明書(設定編)]をご覧ください。
- 最新の情報については、付属のCD-ROM内の"README"ファイルをご覧ください。
- 付属のCD-ROMには、[取扱説明書(設定編)](pdf)、[APIガイド](pdf)、[JVC-VN-検索ツール]、[JVC-VN-IP設定ツール]、[README](txt)が含まれています。

本文中の記号の見かた

注意：操作上の注意が書かれています。

メモ：機能や使用上の制限など、参考になることが書かれています。

参照：参照ページや参照項目を示しています。

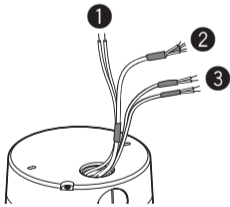
本書記載内容について

- 本書の著作権は弊社に帰属します。本書の一部、または全部を弊社に無断で転載、複製などを行うことは禁じられています。
- Internet Explorerは米国Microsoft Corporationの米国およびその他の国における登録商標です。
- 本書に記載されている他社製品名は、一般に各社の商標、または登録商標です。本書では、™、®、©などのマークは省略してあります。
- 本書に記載されたデザイン、仕様、その他の内容については、改善のために予告なく変更することがあります。

添付物・付属品

[取扱説明書(設置編)](本書).....	1	[ご相談窓口案内].....	1
保証書.....	1	[安全上のご注意].....	1
CD-ROM.....	1	ランチ.....	1
ねじ(M4×8 mm).....	2	シリカゲル.....	1
[取扱説明書(IP設定編)].....	1	テンプレート.....	1
アダプタープレート.....	1	フェライトコア.....	1

ケーブルについて



ケーブルの種類	色		信号名
	①電源ケーブル	赤	
黒			AC24V電源
②アラーム入出力ケーブル	赤		入力1(アラーム)
	茶		入力2(アラーム)
	オレンジ		出力1(アラーム)
	黄		出力2(アラーム)
	黒		GND(アラーム)
③オーディオケーブル	茶	白	マイク入力
		黄	GND(マイク入力)
	黒	白	ライン出力
		黄	GND(ライン出力)

● AC24 Vと接続する場合の電源ケーブルについて

導体直径(mm)	φ1.0以上	φ1.6以上	φ2.0以上
最大接続距離(m) (参考値)	90	240	370

ご注意

- 安全上、すべての接続が終わったことを確認してから電源を入れてください。
- 各種ケーブルは、必ずカメラ用の電源を切ってから接続してください。
- PoEとAC24 V電源を同時に使うことは故障の原因になります。必ずどちらか一方で電源を供給してください。
- AC24 V電源を使用する場合、電源ケーブルから出荷時に貼ってあるテープを取った後、AC24 V電源と接続し、新しい絶縁テープおよび防水テープを巻いて処理してください。

オーディオケーブルの接続

オーディオ機器のケーブルを接続します。

オーディオケーブル(茶/白)(マイク入力)：プラグインパワー対応のコンデンサマイクなどと接続します。

オーディオケーブル(黒/白)(ライン出力)：アンプ内蔵スピーカーなどと接続します。

メモ

- オーディオケーブルには、シールドケーブルを推奨いたします。

※オーディオケーブルの接続箇所は、[ケーブルを接続する](参照 2ページ)をご覧ください。

保証とアフターサービスについて

保証書の記載内容ご確認と保存について

この商品には保証書を別途添付してあります。保証書はお買い上げ販売店でお渡ししますので、所定事項の記入および記載内容をご確認いただき、大切に保存してください。

保証期間について

保証期間は、お買い上げ日から1年間です。
保証書の記載内容によりお買い上げ販売店が修理いたします。なお、修理保証以外の補償はいたしかねます。故障その他による営業上の機会損失は補償致しません。その他の詳細は保証書をご覧ください。

保証期間経過後の修理について

保証期間経過後の修理については、お買い上げ販売店にご相談ください。修理によって機能が維持できる場合は、お客様のご要望により有料にて修理いたします。

アフターサービスについてのお問い合わせ先

その他アフターサービスについてご不明の点は、お買い上げの販売店または別紙ご相談窓口案内をご覧くださいのうえ、最寄りのご相談窓口にご相談ください。

修理を依頼されるときは

お買い上げ販売店、またはご相談窓口に次のことをお知らせください。

品名：耐衝撃ドーム型HDネットワークカメラ

型名：VN-H257VP

お買い上げ日：

故障の状況：故障の状態をできるだけ具体的に

ご住所、お名前、電話番号：

商品廃棄について

この商品を廃棄する場合は、法令や地域の条例に従って適正に処理してください。

JVCケンウッド
カスタマーサポートセンター

☎ 0120-2727-87

携帯電話：PHS・一部のIP電話・FAXなどからのご利用は
電話(045)450-8950【代表】
FAX(045)450-2308

〒221-0022 神奈川県横浜市神奈川区守屋町3-12

ご相談窓口におけるお客様の個人情報、お問合せへの対応、修理およびその確認に使用し、適切に管理を行い、お客様の同意なく個人情報を第三者に提供または開示することはありません。

ホームページ <http://www3.jvckenwood.com/>

株式会社 JVCケンウッド

〒221-0022 神奈川県横浜市神奈川区守屋町3-12

LST1241-001B

© 2012 JVC KENWOOD Corporation

正しくお使いいただくためのご注意

保管および使用場所

- 次のような場所に置かない
誤動作や故障の原因となります。
 - 許容動作温度(-10℃～50℃)範囲外の暑いところや寒いところ
 - 許容動作湿度(20%RH～90%RH)範囲外の湿気の多いところ(結露なきこと)
 - 変圧器やモーターなど強い磁気を発生するところ
 - トランシーバーや携帯電話など電波を発生する機器の近く
 - ほこりや砂の多いところ
 - 振動の激しいところ
 - 窓ぎわなど水滴の発生しやすいところ
 - 可燃性雰囲気などの特殊環境
 - 厨房など蒸気や油分の多いところ
 - 放射線やX線、および腐食性ガスの発生するところ
 - プールなど、薬剤を使用するところ
- 本機および本機に接続したケーブルが強い電波や磁気の発生するところ(例、ラジオ、テレビ、変圧器、モニターなどの近く)で使用された場合、画像にノイズが入ったり、色彩が変わることがあります。
- 本機を冷気があたる場所やエアコンの噴出口の近くに設置しないでください。急激な温度変化によってドームカバーがくもるおそれがあります。
- 熱のこもる場所に設置しない
本機は本体表面からも放熱を行っています。壁の角など熱のこもる場所に設置しないでください。
- 本機はIP66準拠ですが、どのような環境下でも浸水しないことを保証しているものではありません。

取り扱いについて

- 通風を妨げない
本機の放熱が不十分になると故障の原因となります。本機周辺の通風を妨げないようにしてください。

著作権保護に関して

- お客様ご自身が、素材画像・音声の著作権者であるか、または素材画像・音声の著作権者から複製などについて許諾を受けている場合を除き、他人の著作物を素材画像・音声として、複製、改変、送信などするには原則として著作権者の許諾が必要です。
- 許諾を得ないで他人の著作物を複製、改変、送信などした場合には、著作権法違反とされ損害賠償などの責任を負うことがありますので、他人の著作物を素材画像・音声として使用する際、その著作物の使用許諾条件などについては、お客様ご自身で十分ご確認ください。
- 複写体の権利(者)が存在する場合は、撮影の許諾、利用(加工)の許諾を受ける必要がありますので、お客様ご自身でそれに係る許諾条件を十分ご確認ください。

免責について

- 動き検出機能は、盗難、火災などを防止する機能ではありません。万一発生した損害に対する責任は一切負いません。
- 本機のカメラ映像によりプライバシー侵害などが発生した場合、万一発生した損害に対する責任は一切負いません。
- 録画(録音)したものは個人として楽しむなどのほかは著作権上、権利者に無断で使用できません。

この装置は、情報処理等電波障害自主規制協議会(VCCI)の基準に基づくクラスA情報技術装置です。この装置を家庭環境で使用すると電波障害を引き起こすことがあります。この場合には使用者が適切な対策を講ずるよう要求されることがあります。

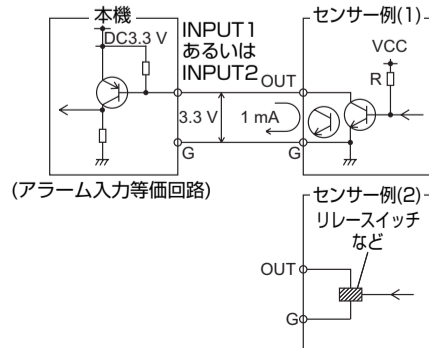
アラーム入出力ケーブルの接続

アラーム入力

- 赤外線センサー、ドアセンサー、金属センサー、手動スイッチなどのセンサーと接続します。
- アラーム入力信号は、内部回路へのノイズ混入を防止するため無電圧接点信号を加えてください。
- 電圧を供給しないでください。
- メニュー設定で接点がショート(MAKE)時にアラームとするか、接点がオープン(BREAK)時にアラームとするか設定可能です。
- アラーム信号は最低でも500 ms以上続けて加えるようにしてください。それより短い場合、アラーム信号として認識されないことがあります。

● 入力条件

- 無電圧a接点またはオープンコレクター出力回路を接続(極性の設定方法は、[取扱説明書(設定編)]をご覧ください。)
- ローレベル端子電流 1 mA以下
- ハイレベル端子電圧 3.3 V

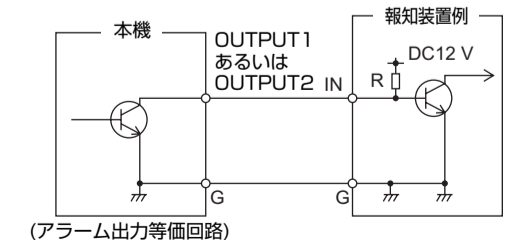


アラーム出力

- 報知器、表示器、ライト、ブザーなどの報知装置と接続します。
- アラーム出力信号はオープンコレクター出力となっており、メニュー設定でアラーム時の接点をショート(MAKE)とするかオープン(BREAK)とするかを設定可能です。(耐圧16 V、30 mA以下)
- この端子は、極性があります。必ず一側出力より+側出力の電圧が高くなるよう接続してください。逆電圧を加えると破損します。

● 出力条件

- NPNオープンコレクター出力相当(出力論理の設定方法は[取扱説明書(設定編)]をご覧ください。)
- 許容印加電圧: DC16 V以下
- 許容流入電流: 30 mA
- モーメンタリ(100 ms～5000 ms)出力(時間の設定方法は[取扱説明書(設定編)]をご覧ください。)



ご注意

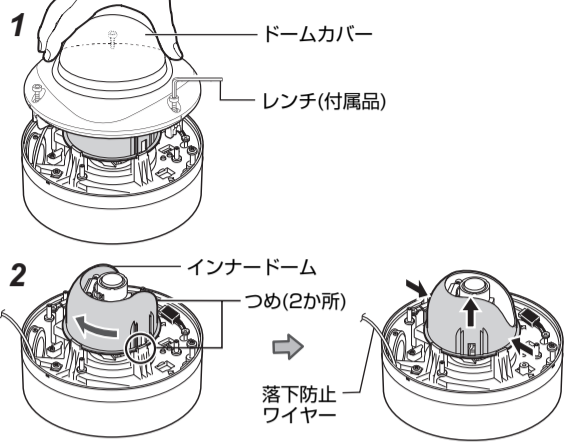
- 本機G端子ケーブルと報知装置のGNDを接続してください。

※アラーム入出力ケーブルの接続については、[ケーブルを接続する](参照 2ページ)をご覧ください。

ドームカバーとインナードームを取りはずす

ドームカバーを取りはずす

ドームカバーとインナードームを取りはずしてください。

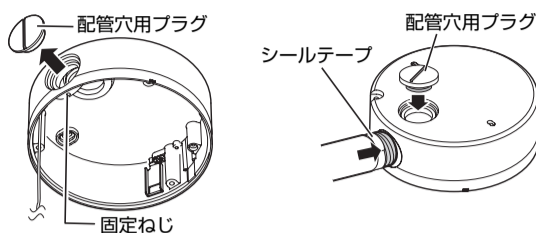


- メモ**
- ドームカバーをははずす際は、付属のレンチを使用してください。
 - インナードームをははずすときは、インナードームを約45°回し、つめ(2か所)が掛かっている所の近くを両側からつかむと、はずれやすくなります。

側面の配管用穴を使う場合

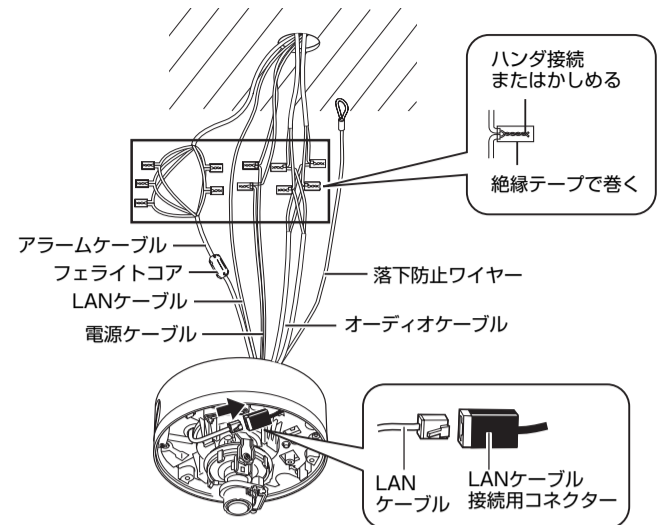
配管用穴用プラグは、マイナスドライバーで固定ねじ(M3×6 mm)をゆるめて取りはずしてください。

- ご注意**
- 配管にねじ込むとき、配管を12 mm以上ねじ込まないでください。それ以上ねじ込むと、本機内部が破損する原因となります。
 - 底面または側面の配管用穴を使って設置する場合、配管の接続部(配管穴のねじ部と配管のねじ穴が合うところ)にシールテープを2回以上巻きつけてください。



※上のイラストは、説明の都合上、カメラ本体内部を表示していません。 ※抜き取った配管用プラグは、本体底面の配管穴に取り付けてください。

ケーブルを接続する



AC24 V電源ケーブル、アラーム入出力ケーブル、オーディオ入出力ケーブルは、それぞれのケーブルの端子同士をかしめる、またはハンダづけして接続します。接続しないケーブルも含めて絶縁テープおよび防水テープを接続部・端子部に巻いて絶縁・防水処理をしてください。LANケーブルはコネクタに確実に差し込んでください。その後防水テープを巻いて処理してください。付属のフェライトコアをアラームケーブルのみに取り付けてください。落下防止ワイヤーは十分強度のあるところ(スラブやチャンネルなど)に確実に固定してください。

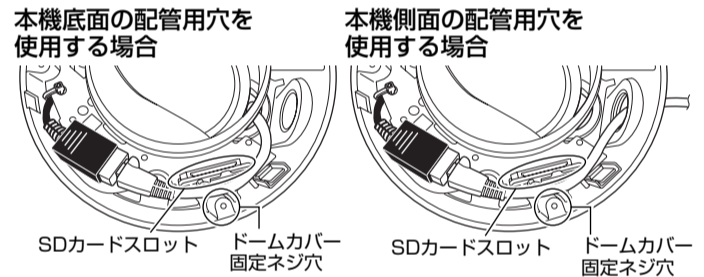
- ご注意**
- 必ず一次電源回路から絶縁されたAC24 Vを使用してください。スライダックなどを使用すると本機やシステムの故障・破損の原因となります。
 - PoEとAC24 V電源を同時に使うことは故障の原因となります。必ずどちらか一方で電源を供給してください。
 - 電源ユニットにTK-A241を使用する場合、接続可能台数は最大6台です。TK-A241の取扱説明書もあわせてご覧ください。
 - TK-A241の取説も合わせてご覧ください。

メモ

- 接続後、各種ケーブルは天井または壁に開けた穴の中に入れ込んでください。

LANケーブルの接続

本機底面の配管用穴または側面の配管用穴を使う場合、それぞれ以下のようにLANケーブルを接続してください。



- ご注意**
- LANケーブルはSDカードスロットにかからないように注意してください。
 - SDカードのデータ記録・再生には現在対応していません。SDカードを挿入しないでください。
 - ドームカバー固定ねじ穴と離してLANケーブルを接続してください。

カメラ本体を取り付ける

- ご注意** 作業の前にお読みください。
- 本機を設置する場合は専門の技術が必要となります。
 - 設置場所は、十分強度のある箇所に取り付けてください。
 - 取付ねじは適正なねじを使用して、確実に締め付けてください。
 - 作業をする前は、必ず機器の電源をお切りください。
 - 天井への取り付けは、落下物から目を保護するため、必ず保護めがねを着用して行ってください。

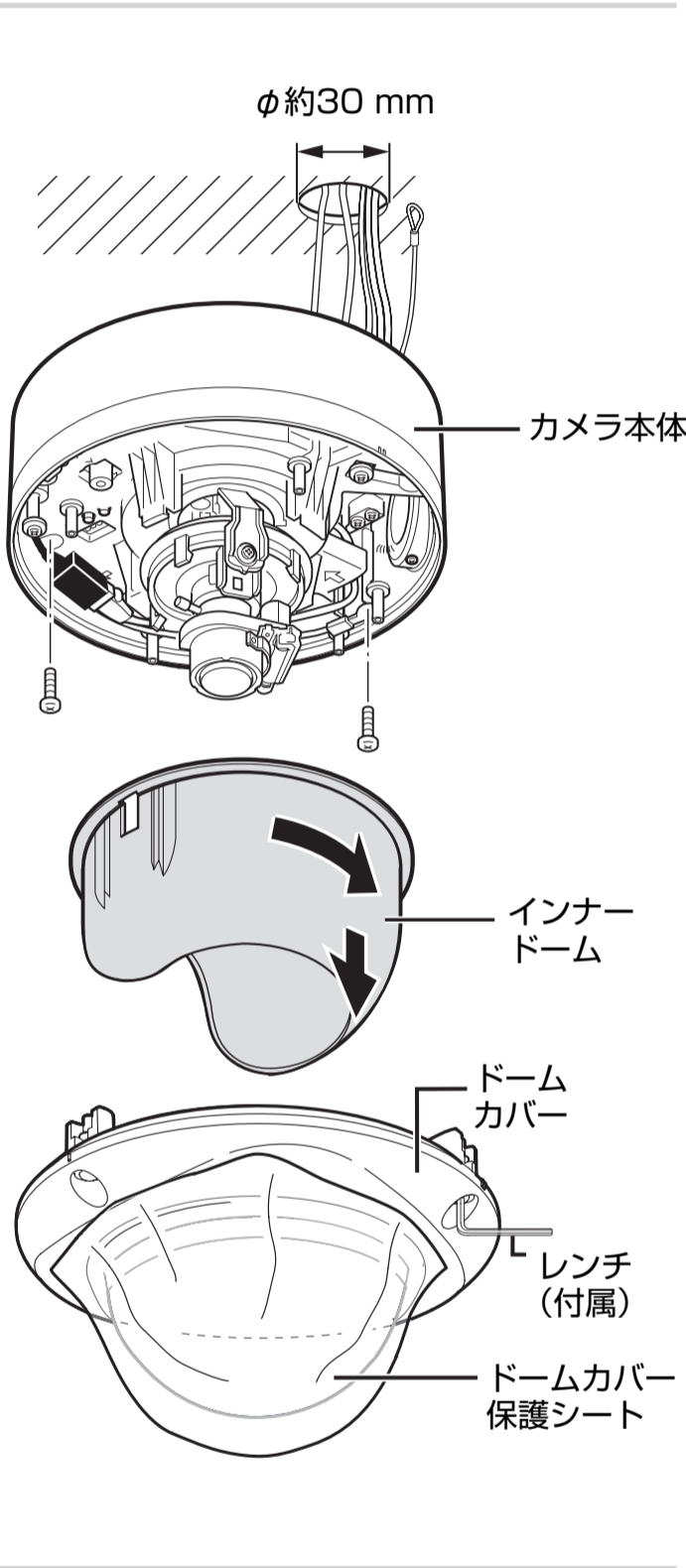
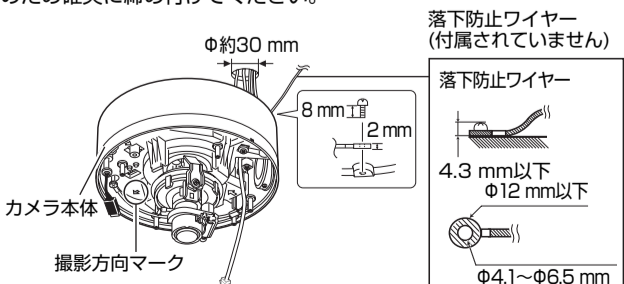
天井または壁に穴(φ約30 mm)を開ける

天井または壁にφ約30 mmの穴をあけ、ケーブル類を穴から出してください。

落下防止ワイヤーを取り付ける

落下防止ワイヤーは、カメラ本体底面の落下防止ワイヤー取付ねじをはずして取り付けます(落下防止ワイヤー、ケーブル類は付属されていません)。

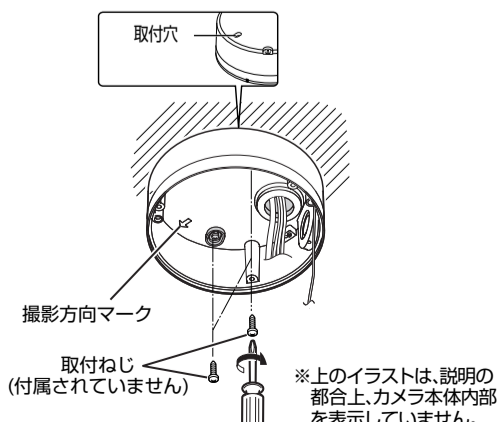
- ご注意**
- 落下防止ワイヤーは、天井や壁など強度のある場所に取り付けてください。
 - 落下防止ワイヤーは取付ねじで固定してください。
 - 落下防止ワイヤーは、長さ・強度などを十分考慮したものを使用してください。材質は絶縁材を使用してください。長さは取り付け可能な範囲で短くしてください。
 - 取付ねじは適正なねじを使用して、確実に締め付けてください。
 - 取付ねじは、ステンレス製をお使いください。スチール製を使う場合は、設置後に塗装するなどさび止め処理を施してください。また、落下防止のため確実に締め付けてください。



天井や壁に固定する

ケーブル接続が終わったら、本体を天井(壁)に固定します。適正なねじ(φ約4 mm)を使って、本体を天井や壁に固定します。取り付けるときは、撮影したい範囲に撮影方向マークをあわせてください。

- ご注意**
- 天井と本体の間に隙間がないか確認してください。
 - ケーブル類やドームカバーの落下防止ワイヤーなどを挟み込まないように取り付けてください。



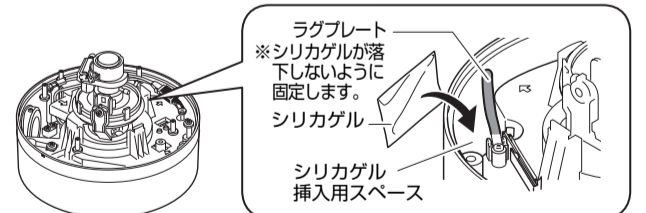
※上のイラストは、説明の都合上、カメラ本体内部を表示していません。

防水処理をする

配管用穴と、ねじを取り付けた穴(2か所)に防水シールを埋めます(GEシリコン)。



映像の調節後、付属のシリカゲルを下図の位置に入れます。



- ご注意**
- アルミバックからシリカゲルを取り出し、カメラ本体内部のシリカゲル挿入スペースに入れてラグプレートで固定してください。
 - 配管穴と取付穴は完全にふさぐようにしてください。水や湿気が入り込み、レンズやドームカバーがくもる場合があります。
 - 雨が降るときに取り付ける場合は、雨が本機に侵入しないようにご注意ください。
 - シリカゲルは必ず入れてください。本機付属以外のシリカゲルを使用すると、カメラレンズやドームカバーがくもる可能性があります。
 - 修理、メンテナンスなどでドームカバーを開けたときは、シリカゲルを交換してください。
 - ケーブル類はすべて、防水テープ(融着)などで確実に防水処理を行ってください。
 - カメラの取り付け後すぐに画角調節(※3 ページ)を行わない場合は、調節終了後にシリカゲルを入れてください。長時間空気にさらすとシリカゲルの効果がなくなります。
 - カメラと天井・壁などの隙間はシール材やコーキング処理を行ってください。

電源を入れる

すべての接続と取り付け後、機器の電源を入れてください。起動中は[STATUS]表示灯がオレンジ色に点灯し、起動後は緑色に点灯します。

映像を調節する

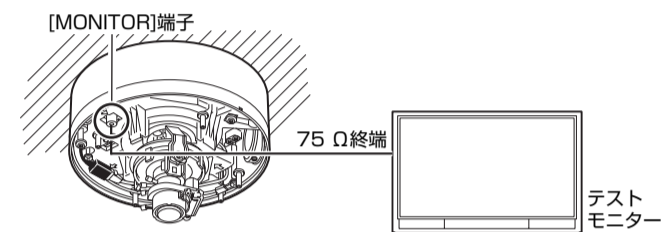
実際の映像を見ながら映像を調節します。
※天井に直接取り付けした場合のイラストを使用して説明しています。ケーブルを横出しして取り付けした場合も、作業内容は同じです。

ご注意

- カメラ本体を触る前に必ずモニター端子の金属面を触り、体に帯電した静電気を放電してください。静電気により本機が故障する場合があります。

撮影方向を調節する

- [MONITOR]端子にテストモニターを接続する
- [MONITOR]選択スイッチが"NTSC"であることを確認したら[FOCUS ASSIST]ボタンを押す



メモ

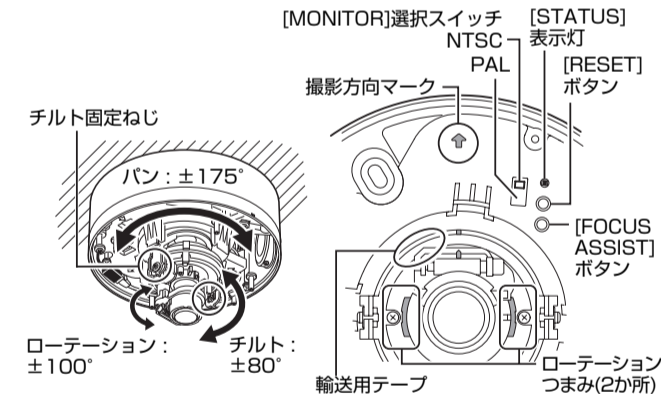
- モニター出力映像の縦横比は、16:9です。テストモニターの縦横比が4:3の場合、カメラ映像の縦横比を4:3に変換して映像が表示されます。
- NTSCモニターに接続する場合は"NTSC"、PALモニターに接続する場合は"PAL"に設定し、[RESET]ボタンを約3秒ほど押し続けて再起動します。再起動中は、[STATUS]表示灯がオレンジ色に点灯します。
- [RESET]ボタンを5秒以上押し続けると、サービスモードになりますので、5秒以上押し続けしないでください。

3 撮影方向を調節する

調節する前に、輸送用テープ(水色)をはがしてください。パン、チルト、ローテーションの調節をし、レンズを被写体に向けます。

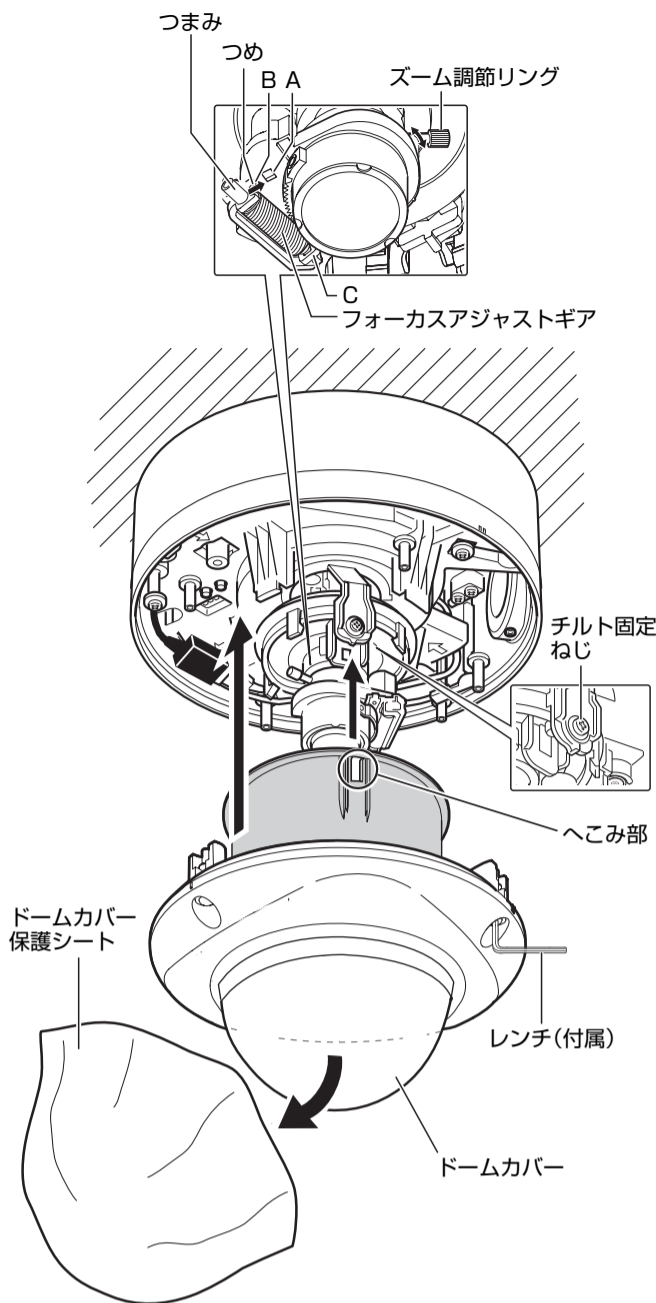
ご注意

- 調節範囲を超えてパン、チルト、ローテーションを動かすと、本機が破損する場合があります。
- 本機では、チルト、ローテーションの範囲が広いので、画角や向きによっては、本機の一部が撮影画面に映り込む場合があります。
- パン、チルト、ローテーションの方向を調節するとき、レンズ部を持たないでください。レンズ部に強い力を加えると、破損する場合があります。



メモ

- レンズはカメラ本体の撮影方向マークと、パンセンターマーク、ローテーションセンターマークの3つのマークを合わせた位置より、パン方向に±175°、ローテーション方向に±100°、チルト方向に±80°、それぞれ回転します。ローテーションを調節する場合は、レンズ部を持たず、必ずローテーションつまみを持ち、調節してください。
- カメラ本体を取り付けるときは、撮影する方向に合わせて、撮影方向マークを向けて取り付けてください。
- 画角の調節後、画角がずれないように、チルト固定ねじを締めて固定してください。



画角とフォーカスを調節する

1 ズーム比を調節する

- ズーム調節リングの固定ねじをゆるめ、リングを左右に動かし、ズーム比を調節します。調節が終わったら固定ネジを締めます。

ご注意

- 画像サイズを調節するとき、ズーム調節リングに強い力を加えると、破損する場合があります。調節範囲を超えてズーム調節リングを動かすと、本機の性能が維持できなくなる場合があります。

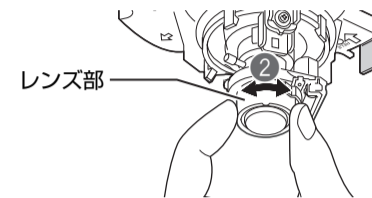
2 フォーカスを粗調節する

- フォーカスアジャストギアのつまみを持ち上げ、つまみを図のAからBに入れ、ギアのかみ合わせを解除します。

ご注意

- ギアをBより外側に開きすぎた場合、破損を防ぐためギアの軸が軸受け(左図中C)からはずれません。このような場合は軸を軸受けCに入れなおし、元の状態に戻してご使用ください。

- 先端のレンズを指で回し、フォーカスを粗調節します。



ご注意

- カメラの方向を調節するとき、レンズ部を持たないでください。レンズ部に強い力を加えると、破損する場合があります。また、レンズを指で回すとき、指紋がつかないようにご注意ください。

- つまみを元の位置に戻し、フォーカスアジャストギアを元の状態に戻します。

3 カメラをパソコンに接続し、統合ビューワーを開く

- パソコンの設定、カメラとの接続の方法については、[取扱説明書(IP設定編)]をご覧ください。

4 詳細設定の[フォーカス]ページの[デイフォーカス調整]を実行する。

- レンズのフォーカスが自動で調節されます。
- レンズフォーカスの詳細は、付属のCD-ROM内の[取扱説明書(設定編)]をご覧ください。
- ドームカバーを取り付けた後も調節が可能です。

ご注意

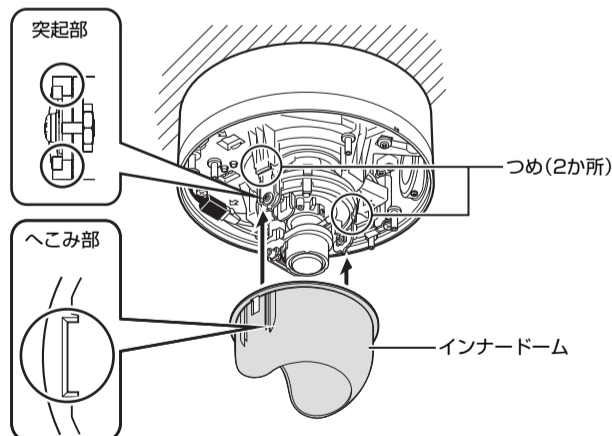
- 次のような場所を撮影する場合はフォーカスを自動で合わせにくいことがあります。
 - 極端に明るい場所
 - 極端に暗い場所
 - 明るさが常に変化している場所(ライトの点滅・人が画面を横切るなど)
 - コントラストがほとんどない場所
 - 繰返し縦じまパターンがある場合
- フォーカス位置は、カメラと接続するパソコンの統合ビューワーから手動調節することもできます。(※ [取扱説明書(設定編)])自動で合わせにくい場合に、お使いください。

ドームカバーを取り付ける

ドームカバーを取り付ける場合は、[MONITOR]端子にケーブルが接続されていないことを確認してください。

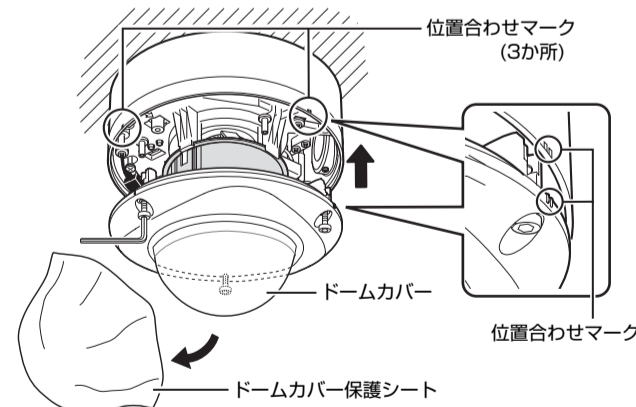
インナードームを取り付ける

突起部をインナードームのへこみ部に合せ、矢印方向にはめてください。つまみがパチリと音がするまで、インナードームを押し込みます。



ドームカバーを取り付け、ドームカバー保護シートをはがす

カメラ本体とドームカバーにある位置合わせマーク(3か所)を合わせて、ドームカバーを取り付け、付属のレンチにて固定します。



ご注意

- ドームカバーを取り付ける前にシリカゲル(付属)が入っていることを確認してください。
- ドームカバーの固定は確実に行ってください。固定が不十分な場合、カメラ内部の湿度が上がってカバー内部のくもりや、カバーが落下する原因となります。
- ドームカバーの取り付け後にカバーをはずすと、画角がずれることがあります。画角がずれた場合は、再度フォーカス、画角調節を行ってください。
- ドームカバーの落下防止ワイヤーを、ドームカバーと本体の間に挟み込まないよう注意してください。防じん・防水機能が適切にはたらかなくなる場合があります。

仕様

※本機の仕様および外観は、改善のため予告なく変更することがあります。

カメラ部	撮像素子	1/3 型正方形画素プログレッシブスキャン方式CMOS(原色フィルタ)
	有効画素数	約2,120,000 画素 1944 (H) × 1092 (V)
	最低被写体照度	(50 %, AGC High, 1/30 s) カラー : 0.3 lx (typ.) 白黒 : 0.03 lx (typ.)
モニター出力		75 Ω、1.0 Vp-p NTSCまたはPAL(スイッチ切換)
音声入力	入力	プラグインパワー方式のマイク接続可能
	基準電圧	DC2.47 V (typ.)
	インピーダンス	2.2 kΩ (typ.)
音声出力		ライン出力 (200 Ω、最大1.9 Vp-p)
ネットワーク出力	画像圧縮フォーマット	JPEG、H.264 High Profile、H.264 Baseline Profile、MPEG-4
	フレームサイズ	1920 × 1080 1280 × 960 1280 × 720 640 × 480 640 × 360 320 × 240
	音声圧縮フォーマット	μ-Law(64 kbps)、AD/DA 16 ビット、Fs = 8 kHz、モノラル
	ネットワークインターフェース	RJ-45 100BASE-TX/10BASE-T/FULL/HALF/オートネゴシエーション対応
アラーム入力		無電圧a接点入力、PNPオープンコレクター入力、ローレベル、ラッチ/モーメンタリ(500 ms以上)(ローレベル時回路電流1 mA、ハイレベル時印加電圧3.3 V)
アラーム出力		NPNオープンコレクター出力(許容印加電圧DC16 V許容流入電流30 mA)
アラーム記録		16 MB
レンズ	焦点距離	f = 3 mm ~ 9 mm
	最大口径比	F 1.2 (f = 3 mm) ~ F 2.1 (f = 9 mm)
	絞り範囲	F 1.2 ~ F 360
	ズーム比	3 倍
LAN規格	規格	IEEE 802.3、IEEE 802.3u、IEEE 802.3af準拠
	通信プロトコル	TCP/IP、UDP/IP、FTP、ICMP、ARP、DHCP、SNTP、HTTP、SMTP、RTP、RTSP、IPv4、IPv6、DSCP、HTTPS、SNMP
総合	電源電圧	AC24 V 50 Hz/60 HzまたはPoE(DC-48 V)
	消費電流	AC24 V 0.5 A、PoE 150 mA(7.2 W)
	周囲温度	-10 °C ~ 50 °C(動作) 0 °C ~ 40 °C(推奨)
	周囲湿度	20 %RH ~ 90 %RH(結露なきこと)
	質量	約 1.3 kg
	防塵防水性	IP66準拠(JIS C 0920)

こんなときは

症状	原因と対応
モニター画像が出力されない	Internet Explorerによる設定でOFFになっていませんか？ モニター出力設定をご確認ください。
外部マイク音声が聞こえない	<ul style="list-style-type: none"> マイクとの接続をご確認ください。 音声の設定がOFFになっていませんか？ (☞[取扱説明書(設定編)] → 「音声ページ」)
ネットワーク画像の動きがぎこちない	<ul style="list-style-type: none"> モニター画像の出力設定がONの場合、ネットワーク画像のフレームレートは低い設定となります。 モニター画像出力をOFFにし、フレームレートを再度設定してください。(☞[取扱説明書(設定編)] → 「Internet Explorerを使った設定」 - 「エンコードページ」)
フォーカスが合わない	フォーカスアジャストギアはかみ合っていますか。つめの位置をご確認ください。

memo

外形寸法図(単位: mm)

