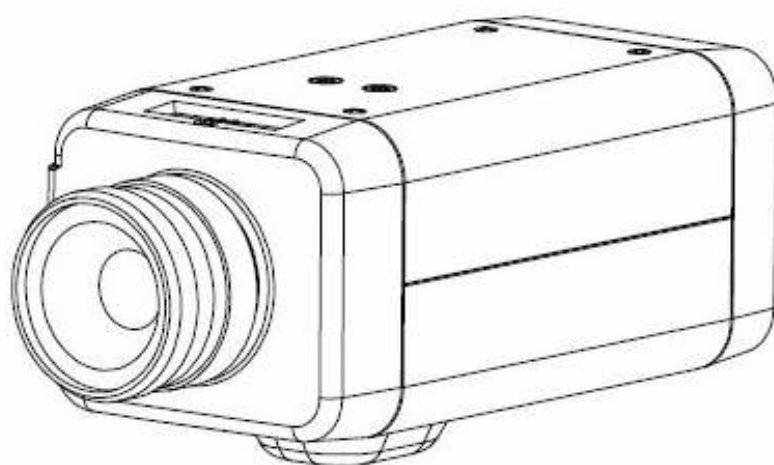


# JVC

## HDネットワークカメラ

# VN-T16

## クイックガイド



お買い上げありがとうございます。

ご使用前にこの「クイックガイド」と「安全上のご注意」をお読みのうえ、正しくお使いください。

特に別冊の「安全上のご注意」は、必ずお読みいただき安全にお使いください。詳しい取り扱い方法につきましては、CD-ROMの中の「INSTRUCTIONS」(英語)をお読みください。

お読みになったあとは、保証書と一緒に大切に保管し、必要なときにお読みください。

製造番号は品質管理上重要なものです。お買い上げの際には本機に製造番号が正しく記されているか、またその製造番号と保証書に記載されている製造番号が一致しているかお確かめください。

---

# もくじ

1 はじめに.....	3
添付物・付属品.....	3
正しくお使いいただくためのご注意.....	3
各部の名前とはたらき.....	3
2 接続・設置.....	5
レンズの取り付け.....	5
カメラの設置.....	5
ネットワーク設定.....	6
IPアドレスの設定.....	6
カメラをパソコンに接続する.....	6
IP Finder(カメラ IP アドレス検索ツール)の使い方.....	9
3 外形寸法.....	9
4 仕様.....	10

## ■本書記載内容について

- Windows と Internet Explorer は米国マイクロソフト社の登録商標です。
- Pentium は米国インテル社の登録商標です。
- AMD は米国 AMD 社の商標です。
- 本書に記載されている他社製品名は、一般に各社の商標、または登録商標です。本書では™、®、©などのマークは省略してあります。
- 本書に記載されたデザイン、仕様、その他の内容については、改善のため予告なく変更することがあります。

# 1 はじめに

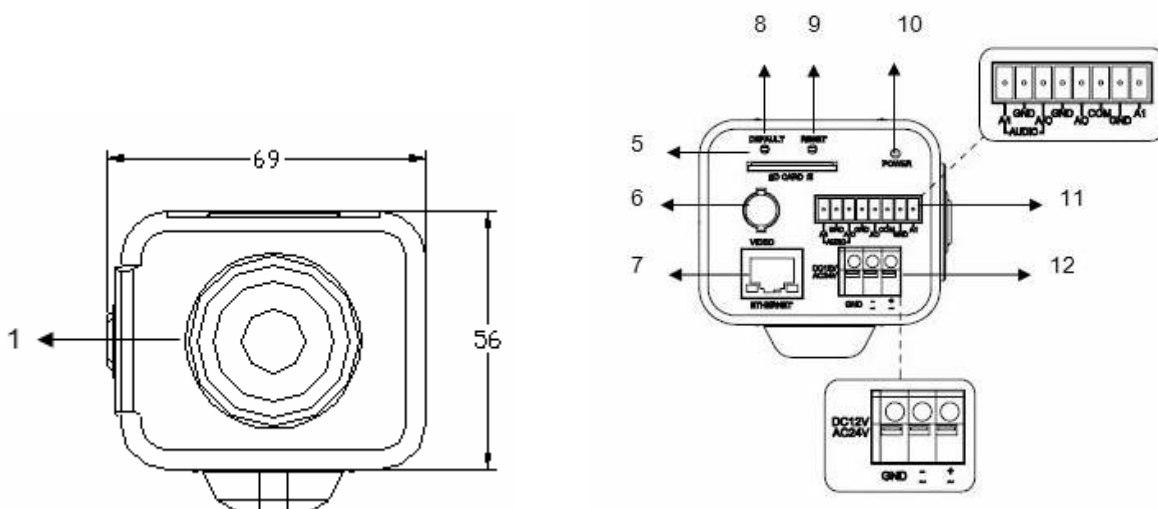
## 添付物・付属品

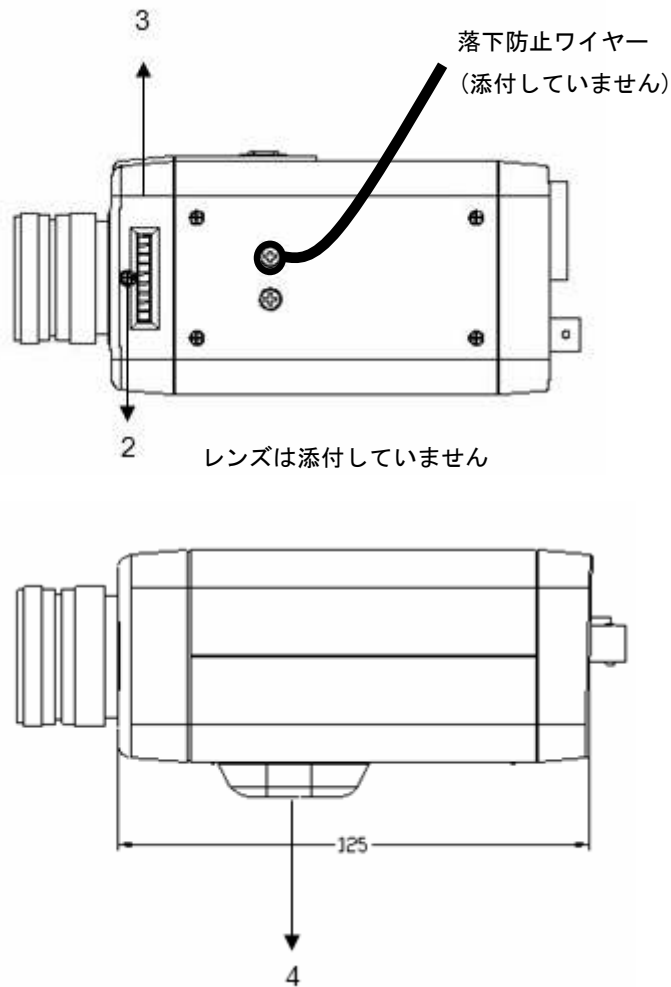
- 保証書
- 安全上のご注意
- ご相談窓口案内
- クイックガイド（本書）
- 8ピン端子（音声入出力・アラーム入出力用）
- CD-ROM

## 正しくお使いいただくためのご注意

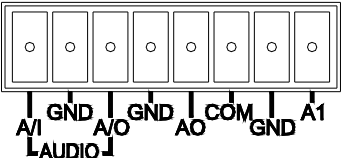
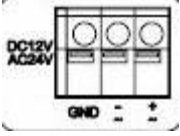
- 電源の供給は PoE、DC12V、AC24V のいずれか一つの方法で行ってください。複数の電源を同時に使用すると故障や誤作動の原因となります。
- 本機は屋内で使用してください。
- 本機の設置は丈夫な壁面や天井等に行ってください。
- 水滴の発生しない場所でご使用ください。
- 本機は電子シャッターにより明るさを調整するため、蛍光灯によるフリッカーが発生することがあります。フリッカーを軽減するため、商用電源周波数が 50Hz の地域（東日本）では PAL モード、60Hz の地域（西日本）では NTSC モードでご使用ください。（→8 ページ メモ参照）

## 各部の名前とはたらき





1	CS レンズマウント	1/3 型 CS マウントレンズを取り付けます
2	バックフォーカス調整リング 固定ねじ	バックフォーカス調整リングを固定します
3	バックフォーカス調整リング	バックフォーカスを調整します
4	カメラ取付ブラケット	フィクサーや回転台などに取り付けます
5	SD カードスロット	SD カード記録を行う場合は SD カードを挿入します
6	Video	使用できません
7	RJ-45 ETHERNET コネクタ/PoE	LAN ケーブルでネットワークと接続します PoE (Power over Ethernet)にも対応しています
8	DEFAULT ボタン	5 秒以上押すと全てのカメラ設定を工場出荷状態に戻します
9	RESET ボタン	カメラを再起動します
10	POWER 表示灯	電源供給時に赤色に点灯します

11		AUDIO A/I	音声入力端子 (ライン入力)
		GND	
		AUDIO A/O	音声出力端子 (ライン出力)
		GND	
		AO	アラーム出力端子
		COM	
12		DC12V	電源入力端子
		AC24V	DC12VまたはAC24Vを入力します
		GND	

**ご注意** 電源の供給は PoE、DC12V、AC24V のいずれか一つの方法で行ってください。複数の電源を同時に使用すると故障や誤作動の原因となります。

DC12V/AC24V 電源使用時は、電源機器の出力 1 系統につきカメラ 1 台のみ接続してください。また、電源機器とカメラとの間のケーブルは 3m 以内としてください。

## 2 接続・設置

### レンズの取り付け

- 1/3 型 CS マウント方式の DC アイリスレンズまたはマニュアルアイリスレンズを用意してください。
- レンズを時計方向に回してカメラにしっかり取り付けてください。
- DC アイリスレンズの場合はカメラ側面の 4 ピンソケットにレンズケーブルを接続してください。

### カメラの設置

- カメラ取り付けブラケット (4) のどちらか一方のねじ穴にフィクサーや回転台を取り付けます。
- カメラを壁または天井にしっかりと固定します。
- 落下防止ワイヤー (添付なし) を壁または天井に接続します。

**警告** 落下防止のため本機を強度の強いところ (天井スラブまたはチャンネル) と落下防止ワイヤーで接続してください。

ワイヤーの長さは取り付け可能な範囲で短くしてください。ワイヤーの強度は本機質量とレンズやフィクサー等の総重量に十分耐えるようにしてください。

**ご注意** 落下防止ワイヤーにて接続する際、カメラと取り付け部は絶縁してください。

---

# ネットワーク設定

---

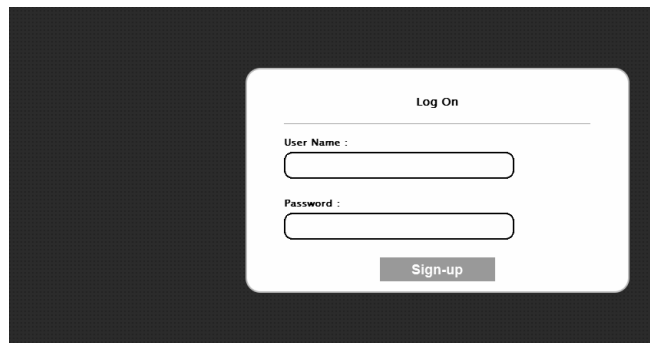
## IP アドレスの設定

このカメラはネットワークに接続するカメラのため、IP アドレスを割り当てる必要があります。『カメラをパソコンに接続する』の手順に従ってカメラに接続したあと、Configuration/Network Settings/Basic/Networkに進んで設定ページを開き、設定を行ってください。

1. 固定の IP アドレスで使用する場合  
初期設定は IP アドレス 192.168.0.2、サブネットマスク 255.255.255.0 となっています。ご使用になる環境にあわせて適切な値を設定してください。
2. DHCP サーバーから自動で IP アドレスを割り当てる場合  
DHCP を選択してご使用ください。

## カメラをパソコンに接続する

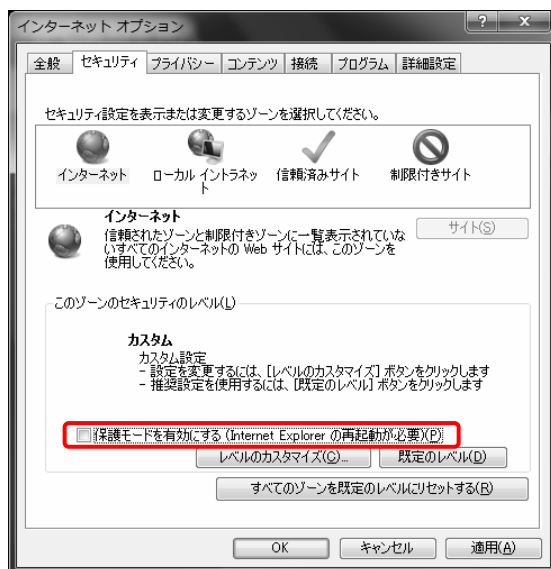
1. ネットワークケーブルを接続し、カメラの電源を入れる。
2. パソコンの IP アドレスをカメラと通信可能なものに設定してください。  
(カメラの IP アドレスが 192.168.0.2 の場合は、192.168.0.100 など)
3. PING を使ってカメラとパソコンの接続を確認します。「コマンドプロンプト」を起動します (Windows の「スタート」メニューから「すべてのプログラム」/「アクセサリ」を開き「コマンドプロンプト」を選択します)。**ping 192.168.0.2** と入力します。通信可能な状態であれば “Reply from…” または ” 192.168.0.2 からの応答: …” と表示されます。
4. Internet Explorer を起動し、アドレスバーにカメラの IP アドレス **192.168.0.2** を入力します。Log On 画面が表示されたら、User Name (初期値: **admin**) と Password (初期値: **jvc**) を入力します。



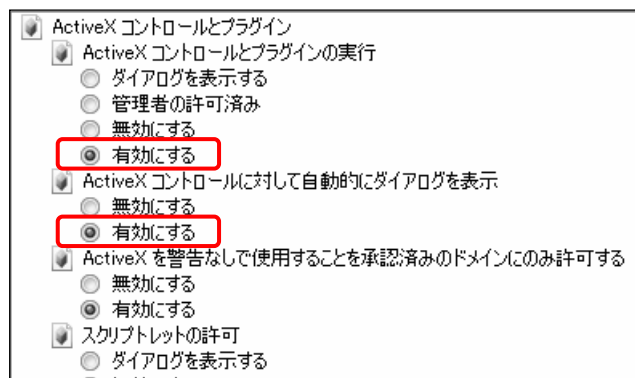
5. Internet Explorer でカメラの画像を見るために以下の設定が必要です。
  - a. Cookie を有効にする
    - Internet Explorer の「ツール」メニューから「インターネットオプション」を選択します。
    - 「プライバシー」のタブを開き、スライダを「低」または「すべての Cookie を受け入れる」に合わせます。
    - OK ボタンを押します。
  - b. プロキシサーバーを使用している場合
    - Internet Explorer の「ツール」メニューから「インターネットオプション」を選択します。
    - 「接続」のタブを開き、「LAN の設定」ボタンを押します。
    - 「LAN にプロキシサーバーを使用する」の設定をします。
    - OK ボタンを押します。

c. セキュリティを変更する

- 「ツール」メニューから「インターネットオプション」を選択します。
- 「セキュリティ」のタブを開きます。
- カメラをイントラネットで使用する場合は「イントラネット」のアイコンを選択、インターネットで使用する場合は「インターネット」のアイコンをクリックします。
- (Windows 7 のみ) 「保護モードを有効にする (Internet Explorer の再起動が必要)」のチェックをはずします。

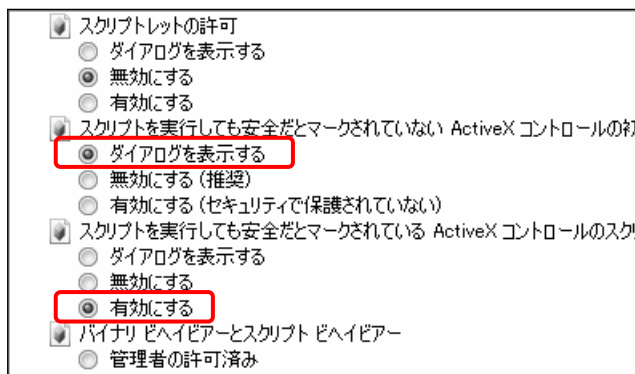


- 「レベルのカスタマイズ」ボタンをクリックすると「セキュリティの設定」画面が表示されます。
- 「ActiveX コントロールとプラグイン」の項目までスクロールし、以下の設定をします。  
【ActivX コントロールとプラグインの実行】 → [有効にする]  
【ActivX コントロールに対して自動的にダイアログを表示】 → [有効にする]



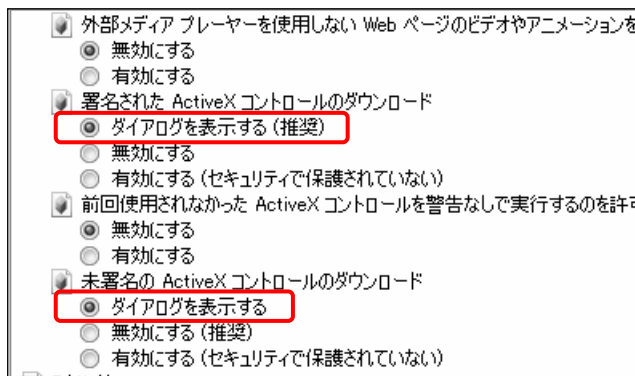
【スクリプトを実行しても安全だとマークされていない ActiveX コントロールの初期化とスクリプトの実行】 → [ダイアログを表示する]

【スクリプトを実行しても安全だとマークされている ActiveX コントロールのスクリプトの実行\*】 → [有効にする]

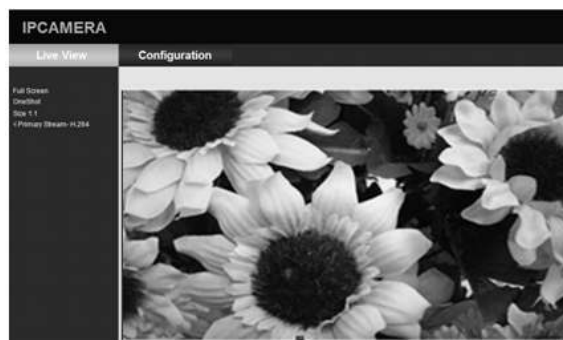


【署名された ActiveX コントロールのダウンロード】 → [ダイアログを表示する(推奨)]

【未署名の ActiveX コントロールのダウンロード】 → [ダイアログを表示する]



- OK ボタンを押して保存します。設定を有効にするため、全ての Internet Explorer ウィンドウを閉じてから新しいウィンドウを開きます。
- 6. Internet Explorer にカメラの IP アドレスを入力します。
- 7. カメラの画像が表示されます。



### ビデオタイプ (NTSC モード/PAL モード) の設定方法

メモ

蛍光灯によるフリッカーを軽減するため、電源周波数が 50Hz の地域 (東日本) では PAL モード、60Hz の地域 (西日本) では NTSC モードに設定してください。

Live View 画面より「Configuration」「Admin Function」「Configuration」の順にクリックします。

「Video Type」の「NTSC」または「PAL」を選択し「Save」ボタンをクリックしてください。カメラが自動的に再起動しビデオタイプが切り替わります。



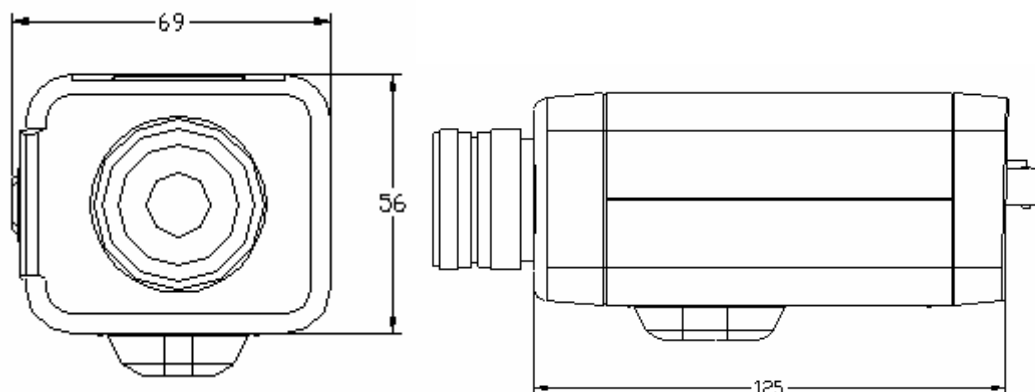
## IP Finder (カメラ IP アドレス検索ツール) の使い方

IP Finder は VN-T16/216 シリーズのネットワークカメラをパソコンから検索するツールです。IP Finder は Windows 7、Windows XP で使用できます。

1. CD-ROM を CD-ROM ドライブに挿入します。
2. IP Finder のフォルダをパソコンにコピーしてください。
3. コピーしたフォルダの中にある **IpFinder.exe** をダブルクリックして IP Finder を起動します。  
IP Finder のウィンドウが開き、使用中の IP カメラのリストが表示されます。
4. 表示されていないカメラを検索するには「Search」ボタンを押します。
5. リスト上のカメラを選択するとウィンドウの下部のボックスに各種設定値が表示されます。ボックスの値を変更して「Save」ボタンを押すと、そのカメラの設定を変更できます。
6. リスト上のカメラをダブルクリックすると、そのカメラの Log On ページを開くことができます。



## 3 外形寸法



レンズは添付していません

## 4 仕様

カメラ部	
撮像素子	1/2.7型 CMOSセンサー
レンズマウント	1/3型 CSマウント (バックフォーカス調整あり)
最低被写体照度	カラー: 0.6 lx, 白黒: 0.6 lx (50% F1.2)
デイナイト	簡易デイナイト
AGC	Off/On 選択可
ホワイトバランス	ATW (2800K~8500K)、マニュアル
シャッタースピード	NTSCモード: 1/30~1/10000 sec PALモード: 1/25~1/10000 sec
ノイズリダクション	あり
動き検出	あり
逆光補正 (BLC)	あり
音声	ライン入力 / ライン出力
アラーム	入力 x1 / 出力 x1 (アラーム出力最大定格: AC120V 0.5A)
ネットワーク部	
画像圧縮フォーマット	H.264、MPEG4、MJPEG
画像配信	2チャンネル同時配信 1080P H.264 (1 stream), 720P H.264+D1, D1+D1
画像サイズ	NTSCモード: 1080P(1920 x 1080), 720P(1280 x 720), D1(720 x 480), 4CIF(704 x 480), VGA(640 x 480), CIF(352 x 240), QVGA(320 x 240)  PALモード: 1080P(1920 x 1080), 720P(1280 x 720), D1(720 x 576), 4CIF(704 x 576), VGA(640 x 480), CIF(352 x 288), QVGA(320 x 240)

ネットワーク部 (続き)	
画像フレームレート	NTSCモード: 1~30fps PALモード: 1~25fps
アクセス権限	ユーザー名とパスワードにてアクセス権限を識別
ユーザー数	administrator x1, user x5
ブラウザからの操作	Administratorアカウントにてフルコントロール
推奨するパソコンの仕様	CPU: Pentium IV X2 2.4GHz以上、またはAMD互換品 メモリー容量: 1GB以上 OS: Windows XP または Windows 7 ブラウザ: Internet Explorer 6.0-8.0
プロトコル	IPv4, HTTP, TCP, RTSP, RTP, ICMP, UDP, IGMP, RTCP, FTP, DNS, DHCP, ARP
監視システムプロトコル	ONVIF 互換 (pass compliance test tool)
本体記録	SDHC (class 10推奨)
総合	
電源供給	PoE IEEE 802.3af, DC12V, AC24V
消費電力	PoE 0.13A, DC12V 550mA
外形寸法	56mm(H) x 68mm(W) x 125mm(L)
質量	390g
入出力端子	電源入力 : スプリング端子 ネットワーク : RJ45 コネクタ 音声 入出力 : 脱着式端子ブロック アラーム 入出力 : 脱着式端子ブロック
動作温度	-10°C ~ 50°C
周囲湿度	0% ~ 90%
保存温度	-20°C ~ 60°C