

定 格

名称 4K2K 業務用D-ILAプロジェクター
発光方式 D-ILA方式(反射型垂直配向液晶方式)
形式 D-ILA素子3板 単投写レンズ
D-ILA素子^{※1} 素子有効サイズ:1.27 型
 (対角長1.27 インチ、アスペクト比 約17:10)
開口率 93%以上
画素ピッチ 6.8 μm
画素数(表示) 4 096ドット×2 400ドット(4K2K)×3板
 総画素数29 491 200ドット
表示解像度 4 096×2 400
光出力 3 500 ルーメン
光源ランプ 825 W キセノンランプ
コントラスト比 10 000:1

対応信号

デジタルビデオ入力フォーマット 4096×2400、4096×2160、3840×2400、
 (プログレッシブ信号のみ対応) 3840×2160、2048×1200、2048×1080、
 1920×1200、1920×1080、1600×1200、
 1280×1024、1024×768、800×600、640×480
DVIクロック(Rxクロック) ~165 MHz(Single)
 ~330 MHz(Dual)

入力端子

映像入力 DVI-D(Dual Link)24ピン(12 bit拡張入力対応)×4系統(HDCP対応)
LAN RJ45×1系統
USB TypeB(Slave)×1系統
RS-232C D-sub 9ピン(オス)×1系統

主な設定

マルチスクリーン 単画面・2画面・4画面モード
ガンマ設定 3種類
ランプパワー調整 825 W~660 W(8段階)
テストパターン 6種類
コンバーゼンス調整機能 2単位調整(1/4ピクセル、1/10ピクセル)
反転機能 上下左右
ネットワーク対応 イーサネット接続、E-Mail機能

その他の

ランプ交換目安 1 500 時間^{※2}
電源 AC 100 V/200 V 50/60 Hz
消費電力 1 230 W(待機時2.7W)
消費電流 12.6 A(AC 100 V)
 6.3 A(AC 200 V)
発熱量 4 428 KJ/h(1 058 kcal/h)
許容動作温度範囲 10℃~35℃
許容動作湿度範囲 80%未満(非結露)
許容保存温度範囲 -5℃~60℃
本体寸法(突起部はのぞく) (W)663×(H)342~362×(D)803 mm
本体質量 56 kg
付属品 電源コード(3.3 m/AC 100 V専用)

※1 D-ILAとは、Direct drive Image Light Amplifierの略称です。
 ※2 ランプ交換目安はランプの使用時間(寿命)を保証するものではありません。

外 観

※ 写真はオプションレンズGL-MS4015SZを装着したものです。



レンズはオプション扱いです。

●D-ILA素子は高精度技術で製造されていますが、0.01% 以内で画素欠けや常時点灯する画素がありますのであらかじめご了承ください。
 ※仕様・外観及び寸法は改善のため予告なく変更することがあります。予めご了承ください。

型番	株式会社 JVCケンウッド	整理番号	発行	頁
DLA-SH4KNL		DL-7070	2008年6月	1/3

入力可能な信号と投写映像について

●2画面モード/4画面モード表示の接続*1

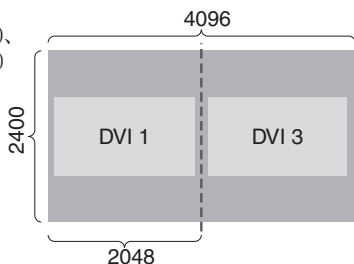
2画面モード/4画面モードとは、2台または4台のパソコンからの信号を同時に表示するモードです。

パソコン1、パソコン2				
解像度	チャンネル	リンクステータス	出力状態	
2048×1200	1ch	シングル	ノーマル	2048×1200
2048×1080	1ch	シングル	ノーマル	2048×1080
1920×1200	1ch	シングル	ノーマル	1920×1200
1920×1080	1ch	シングル	ノーマル	1920×1080
1600×1200	1ch	シングル	ノーマル	1600×1200
1280×1024	1ch	シングル	ノーマル	1280×1024
1024×768	1ch	シングル	ノーマル	1024×768
800×600	1ch	シングル	ノーマル	800×600
640×480	1ch	シングル	ノーマル	640×480

ご注意: パソコン側の同期信号周波数に関係なく、本機で60 Hzにフレームレート変換します。

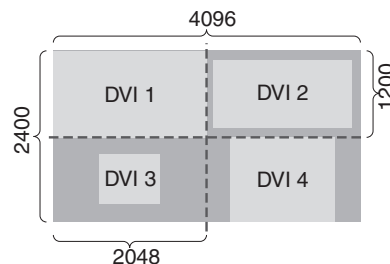
■2画面モード

(例) DVI 1:1920×1080、
DVI 3:1920×1080



■4画面モード

(例) DVI 1:2048×1200、
DVI 2:1920×1080、
DVI 3:1024×768、
DVI 4:1600×1200



●単画面モード表示の接続*1

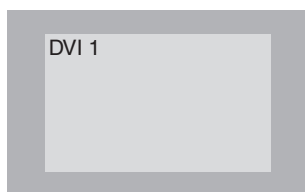
単画面モードとは、1台のパソコンからの信号(最大4信号)を1つの映像として表示するモードです。

解像度	パソコン			出力状態		プロジェクターの表示映像
	チャンネル	リンクステータス				
4096×2400	2ch	デュアル	2ストライプ	2048×2400	4096×2400	
	4ch	シングル	クロス	2048×1200		
			4ストライプ	1024×2400		
4096×2160	2ch	デュアル	2ストライプ	2048×2160	4096×2160	
	4ch	シングル	クロス	2040×1080		
			4ストライプ	1024×2160		
3840×2400	2ch	デュアル	2ストライプ	1920×2400	3840×2400	
	4ch	シングル	クロス	1920×1200		
			4ストライプ	960×2400		
3840×2160	2ch	デュアル	2ストライプ	1920×2160	3840×2160	
	4ch	シングル	クロス	1920×1080		
			4ストライプ	960×2160		
2048×1200	1ch	シングル	ノーマル	2048×1200	4096×2400	
2048×1080	1ch	シングル	ノーマル	2048×1080	4096×2160	
1920×1200	1ch	シングル	ノーマル	1920×1200	3840×2400	
1920×1080	1ch	シングル	ノーマル	1920×1080	3840×2160	
1600×1200	1ch	シングル	ノーマル	1600×1200	3200×2400	
1280×1024	1ch	シングル	ノーマル	1280×1024	2560×2048	
1024×768	1ch	シングル	ノーマル	1024×768	2048×1536	
800×600	1ch	シングル	ノーマル	800×600	1600×1200	
640×480	1ch	シングル	ノーマル	640×480	1280×960	

ご注意: パソコン側の同期信号周波数に関係なく、本機で60 Hzにフレームレート変換します。

パソコン側の解像度が2 048×1 200以下の場合、水平および垂直の画素数を2倍にして表示します。

■ノーマル



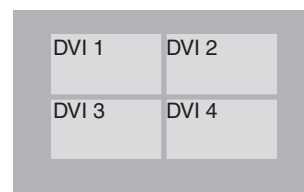
■2ストライプ



■4ストライプ



■クロス



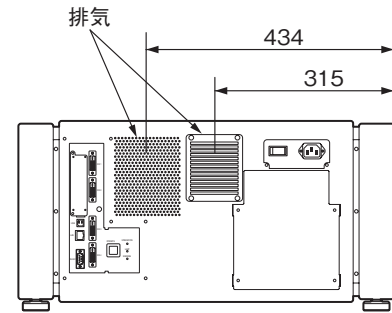
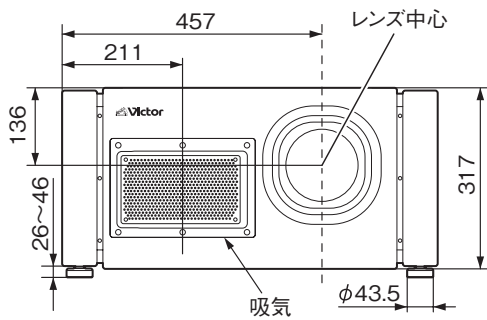
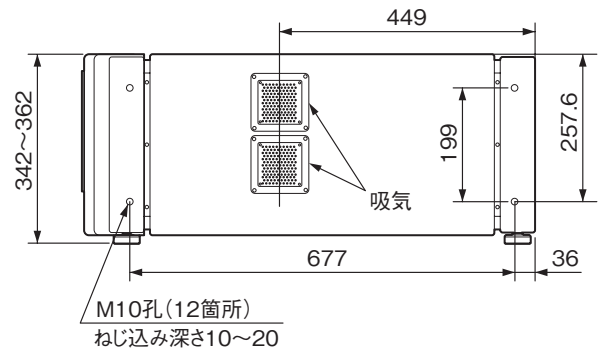
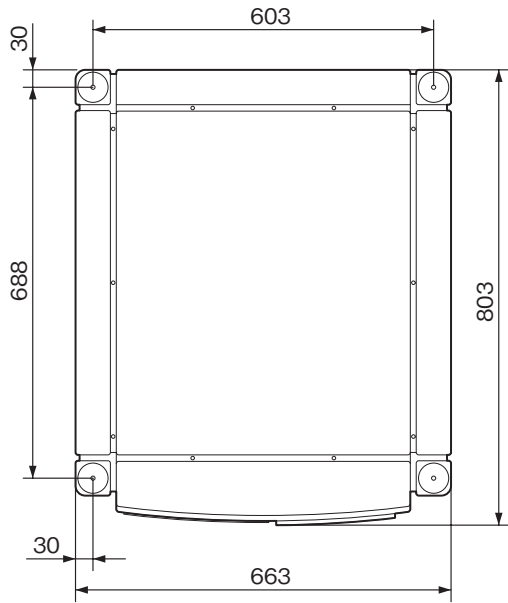
*1 ご使用のグラフィックボードによっては表示設定の変更が必要になります。

*仕様・外観及び寸法は改善のため予告なく変更することがあります。予めご了承ください。

型番	DLA-SH4KNL	株式会社 JVCケンウッド	整理番号	DL-7070	発行	2008年6月	頁	2/3
----	------------	---------------	------	---------	----	---------	---	-----

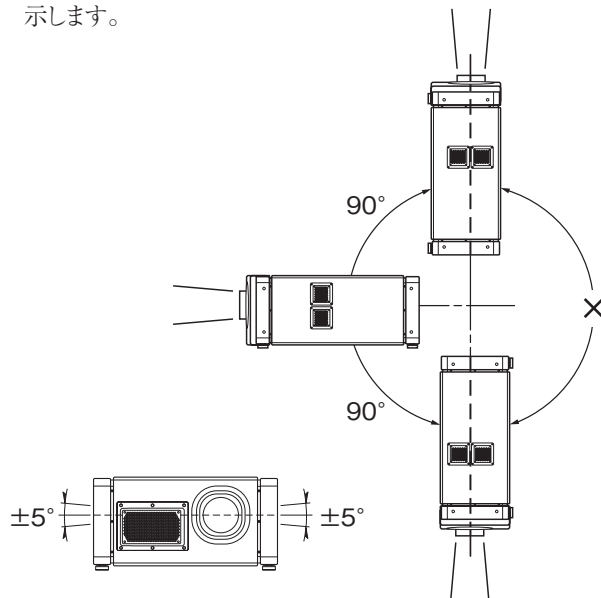
外觀寸法図

(単位:mm)

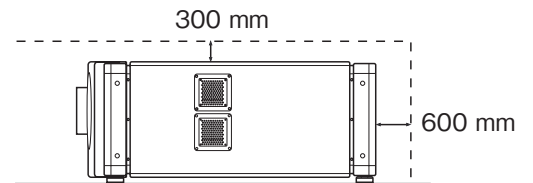
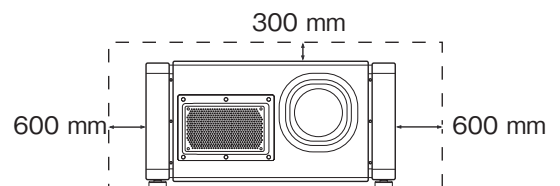


設置条件

- 本機の設置について
本機は、 $\pm 90^\circ$ の設置ができます。
水平角については、 $\pm 5^\circ$ の範囲内であれば正常な映像を表示します。



- 最低限必要な空間(1台で使用する場合)



- ご注意
・上下逆の設置はできません。

※仕様・外観及び寸法は改善のため予告なく変更することがあります。予めご了承ください。

型番	株式会社 JVCケンウッド	整理番号	発行	頁
DLA-SH4KNL		DL-7070	2008年6月	3/3