

D-ILA 8K プロジェクター



主な仕様

表示デバイス : 1.27型D-ILAデバイス(4096x2400)*1x3
(アスペクト比 約17:10)

表示方式 : D-ILA + e-shift

表示解像度 : 8192x4800

投写レンズ : 別売オプション

光源ランプ : 330W超高压水銀ランプ(2灯式)

ランプ交換目安時間 : 3000時間(265W時)、2000時間(330W時)

輝度*3*4 : 4500lm

コントラスト比*5 : 10000:1(ネイティブ)

デジタルビデオ入力 : 4096x2400*6, 4096x2160*6, 3840x2400*6, 3840x2160*6

フォーマット : 2048x1200, 2048x1080, 1920x1200, 1920x1080,
1600x1200, 1280x1024, 1024x768, 800x600, 640x480

入力端子

映像端子 : DVI-D(Dual Link)24ピン(12bit拡張入力対応)
x4系統(HDCP*7対応)

e-shift同期端子 : BNC(オス)x1系統

LAN : RJ45x1系統

USB : TypeB(Slave)x1系統

RS-232C : D-sub 9ピン(オス)x1系統

電源 : AC100V/200V, 50/60Hz

消費電力 : 1100W(待機時6W)

消費電流 : 11A (AC 100V)

: 5.5A (AC 200V)

発熱量 : 3960KJ/h(946kcal/h)

許可動作温度範囲 : 10℃~35℃

許可動作湿度範囲 : 80%未満(非結露)

許可保存温度範囲 : -5℃~60℃

本体寸法(突起物はのぞく) : (W)660x(H)342x(D)783mm

本体質量 : 約51kg(レンズ含まず)

付属品 : 電源コード(3.3m/AC 100V専用、取扱説明書他)

主な特長

- ・e-shiftテクノロジーによる高解像度8K表示(8192x4800)
- ・高コントラスト比 10000:1(ネイティブ)による高画質
- ・12ビット(36bit:RGB 各色12bit)の階調表現に対応
- ・超高压水銀ランプ2灯式システム採用&切り替え可能なランプモード*による低ランニングコストを実現
- ・4K解像度対応機材を利用可能
- ・AV100V対応
- ・50dB未満の低騒音設計
- ・1.1kW未満の省電力

主な機能

- ・マルチスクリーン対応: 単画面・2画面・4画面モード*
- ・ガンマ設定: 3種類
- ・ランプパワー調整: 330W、265W(2段階)
- ・テストパターン: 6種類
- ・コンバージョン調整機能: 2単位調整(1/4ピクセル、1/10ピクセル)
- ・反転機能: 上下左右
- ・ネットワーク対応: イーサネット接続、E-Mail機能

別売オプション レンズ&ランプ

オプションレンズ	GL-MS4011S (オープン価格)	GL-MS4015SZ (オープン価格)	GL-MS4016SZ 短距離対応 (オープン価格)	GL-MS4021SZ (オープン価格)
投写比	1.1:1	1.5:1~1.84:1	1.5:1~1.84:1	2.15:1~3.65:1
ズーム比	固定	1.22倍	1.22倍	1.69倍
レンズシフト	上下(電動)±15%、 左右(電動)±5%	上下(電動)±50%、 左右(電動)±25%	上下(電動)±50%、 左右(電動)±25%	上下(電動)±50%、 左右(電動)±25%
投写距離	約1.2m~6.2m	約2.6m~12m	約2.6m~12m	約3.7m~24m
質量	3.4kg	3.6kg	3.6kg	3.6kg
オプションランプ	PK-L3310U(オープン価格)			

その他オプション

商品名	型名	
グラフィックインターフェース	PK-VS4GD3	(オープン価格)
グラフィックインターフェース	PK-VS4GD4	(オープン価格)
光DVIエクステンダー	PK-EXT40T	(オープン価格)
光DVIエクステンダー	PK-EXT40	(オープン価格)
光ファイバーケーブル	EF-FC1150	(オープン価格)

詳細は、弊社HPをご覧ください。

- *1 D-ILA素子は非常に精度の高い技術で作られており、99.9%の有効画素数がありますが0.01%以下の画素欠けや常時点灯するものもありますので、予めご了承下さい。
 - *2 ランプの交換目安時間は保証値ではありません。
 - *3 出荷時における本製品全体の平均的な値を示しておりJIS 6911:2003データプロジェクターの仕様様式に則って記載しています。測定方法、測定条件については附属書2に基づいています。
 - *4 GL-MS4015SZレンズ使用時。
 - *5 出荷時に於ける本製品全体の平均的な値を示しています。
 - *6 e-shift機能動作時は8K解像度で表示します。
 - *7 HDCPの規格変更などによりDVI入力端子の映像が表示されないことがあります。
- D-ILAはJVCケンウッドの登録商標です。●e-shiftはJVCケンウッドの登録商標です。

投写距離表

投写画面サイズ (対角線の長さ) アスペクト比 約17:10	映像幅 (m)	投写距離 (m)							
		GL-MS4011S		GL-MS4015SZ		GL-MS4016SZ		GL-MS4021SZ	
		テラ端	ワイド端	テラ端	ワイド端	テラ端	ワイド端	テラ端	ワイド端
50型(約1.27m)	1.10	1.16	—	—	1.97	1.58	—	—	—
60型(約1.53m)	1.31	1.41	—	—	2.37	1.92	—	—	—
70型(約1.79m)	1.54	1.66	—	—	2.78	2.25	—	—	—
80型(約2.03m)	1.75	1.91	3.19	2.58	3.19	2.58	6.38	3.72	—
90型(約2.29m)	1.97	2.16	3.60	2.91	3.60	2.91	7.19	4.24	—
100型(約2.54m)	2.19	2.41	4.01	3.25	4.01	3.25	8.01	4.71	—
110型(約2.79m)	2.41	2.66	4.42	3.58	4.42	3.58	8.82	5.17	—
120型(約3.05m)	2.63	2.91	4.83	3.91	4.83	3.91	9.63	5.64	—
130型(約3.30m)	2.85	3.17	5.24	4.25	5.24	4.25	10.44	6.11	—
140型(約3.56m)	3.07	3.42	5.65	4.58	5.65	4.58	11.25	6.57	—
150型(約3.81m)	3.29	3.67	6.06	4.91	6.06	4.91	12.06	7.04	—
160型(約4.06m)	3.51	3.92	6.46	5.25	6.46	5.25	12.87	7.50	—
170型(約4.32m)	3.73	4.17	6.87	5.58	6.87	5.58	13.68	7.97	—
180型(約4.57m)	3.94	4.42	7.28	5.91	—	5.91	14.49	8.44	—
190型(約4.83m)	4.16	4.67	7.69	6.24	—	6.24	15.30	8.90	—
200型(約5.08m)	4.38	4.92	8.10	6.58	—	6.58	16.12	9.44	—
210型(約5.33m)	4.60	5.17	8.51	6.91	—	6.91	16.93	9.83	—
220型(約5.59m)	4.82	5.43	8.92	7.24	—	—	17.74	10.30	—
230型(約5.84m)	5.04	5.68	9.33	7.58	—	—	18.55	10.77	—
240型(約6.10m)	5.26	5.93	9.74	7.91	—	—	19.36	11.23	—
250型(約6.35m)	5.48	6.18	10.15	8.24	—	—	20.17	11.70	—
260型(約6.60m)	5.70	—	10.55	8.58	—	—	20.98	12.16	—
270型(約6.86m)	5.92	—	10.96	8.91	—	—	21.79	12.63	—
280型(約7.11m)	6.14	—	11.37	9.24	—	—	22.60	13.10	—
290型(約7.37m)	6.36	—	11.78	9.57	—	—	23.41	13.56	—
300型(約7.62m)	6.57	—	12.19	9.91	—	—	24.23	14.03	—

投写距離表は解像度4096x2400の映像を投写した場合です。数値は設計値であり±5%の映像が生じることがあります。

型番

DLA-VS4800

株式会社 JVCケンウッド

整理番号

DL-7099

発行

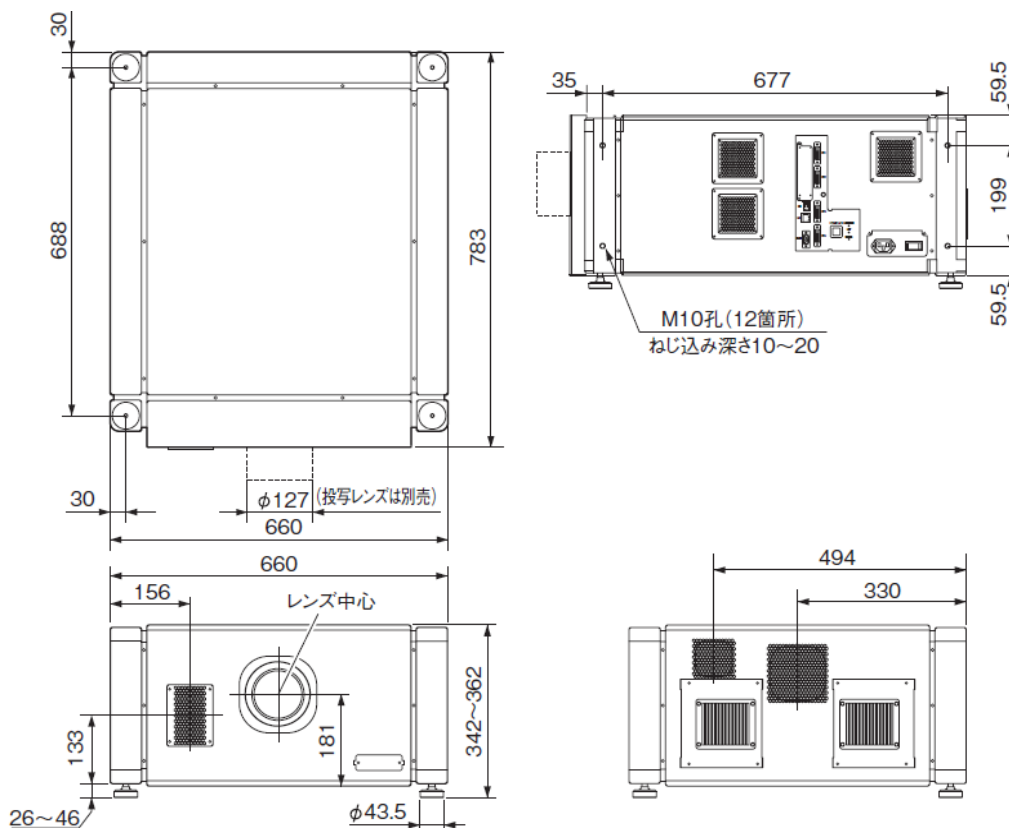
2013年4月

頁

1/2

外形寸法図

単位: mm

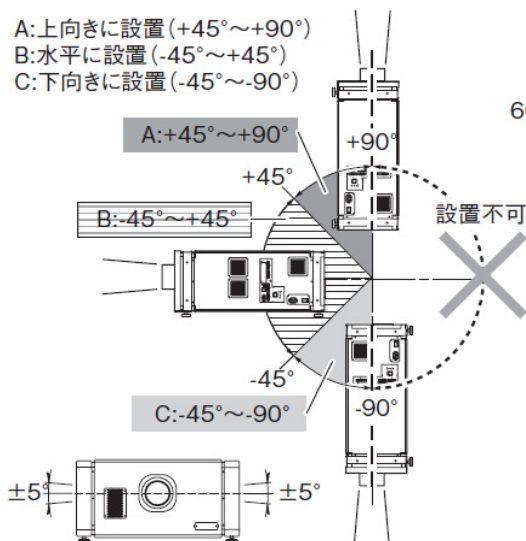


設置条件

●本機の設置について

本機は、 $\pm 90^\circ$ の設置ができます。
 水平角については、 $\pm 5^\circ$ の範囲内であれば正常な映像を表示します。ただし、設置姿勢によっては [Installation Style] の設定をしてください。

- A: 上向きに設置 ($+45^\circ \sim +90^\circ$)
- B: 水平に設置 ($-45^\circ \sim +45^\circ$)
- C: 下向きに設置 ($-45^\circ \sim -90^\circ$)



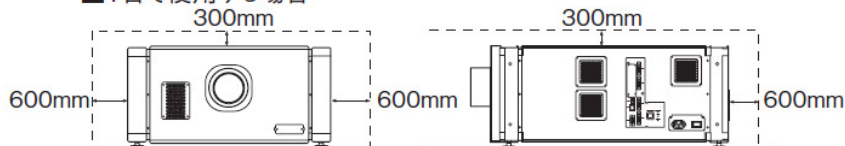
●ご注意

・上下逆の設置はできません。
 ※仕様・外観及び寸法は改善のため予告なく変更することがあります。予めご了承ください。

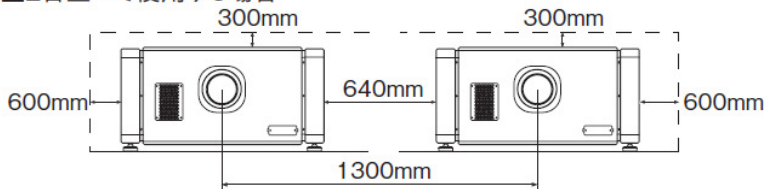
●最低限必要な空間

本機を密封したり、吸気孔・排気孔をふさぐような覆いやカバーを使用しないでください。また、設置のときは本機の周囲に十分なスペースを確保してください。下記のような寸法で囲うときは、囲った内部が外気と同じ温度になるよう空調を行なってください。

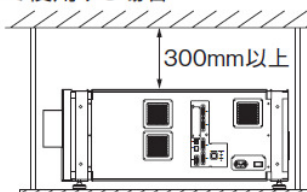
■1台で使用する場合



■2台並べて使用する場合



■吊り下げて使用する場合



型番

DLA-VS4800

株式会社 JVCケンウッド

整理番号

DL-7099

発行

2013年4月

頁

2/2