

8.2型液晶マルチフォーマットモニター

概要

- ビューファインダー使用に対応した、DC駆動専用設計の軽量モデル。
- 背面タリ搭載による、被写体側からの視認性確保。
- ゼブラ、及び、フォーカスアシスト機能搭載。
- 1280ピクセル×800ピクセルの高解像度パネルを採用。
- エンベデッドオーディオ対応(16チャンネル)。アナログ音声出力装備。
- LEDバックライトによる低消費電力(15W)を実現。
- IMD(インモニターディスプレイ)対応。波形表示機能、マーカー(フレーム、センター)機能搭載。
- ステレオヘッドホン端子を、使い易い前面パネルに搭載。
- デジタル信号入力HD/SD SDI入力2系統装備、またHDMI端子も1系統装備。
- タイムコード/CRCエラー表示機能搭載。
- 2色タリランプ搭載(Green/Red)。点灯は全点灯モードと、左右半分づつを別々に点灯させるモードの選択が可能。
- 16:10のアスペクト比により、ブランクエリアに各種情報を表示。(オーディオレベルメーター、ソースID)
- 背面にバッテリー接続用、アイ・ディー・エクス Vマウントを装備。
- 明るい場所にも適した映像が得られる『ダイナミック』機能を搭載。
- 反射防止機能付き保護フィルター付属。
- 持ち運びに便利なハンドル付き。

定格

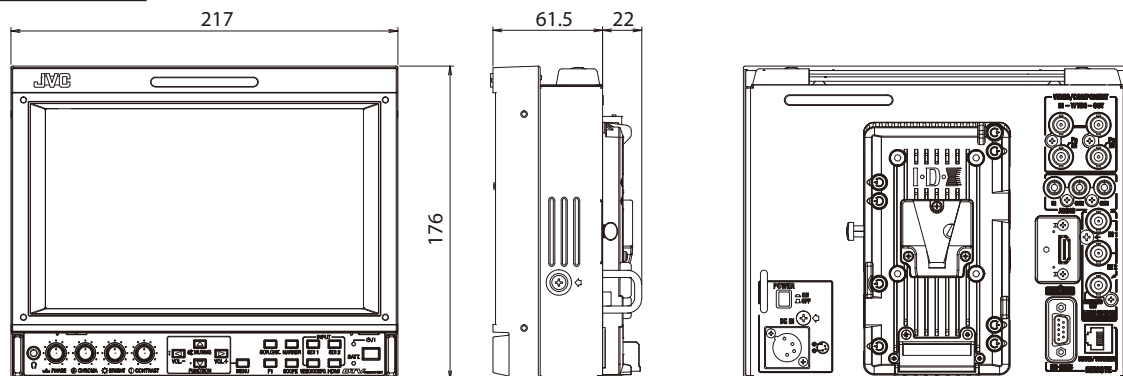
種類	液晶マルチフォーマットモニター
画面サイズ	8.2V型ワイド
アスペクト比	16:10
液晶パネル	アクティブマトリックスTFT
表示画素数(解像度)	水平1280ピクセル×垂直800ピクセル
有効画面寸法	横幅 176.4mm×高さ 110.4mm 対角 208.3mm
視野角	上下:160°、左右:160°
最大表示色	約1670万色
コントラスト比	最大800:1(標準値)
輝度	450 cd/m ² (標準値)
使用電流	DC 12V~17V
定格電流	1.3A
動作使用条件	温度 0℃~35℃未満 湿度 20%~80%(非結露) 温度 35℃~40℃ 湿度 20%~50%(非結露) (動作使用条件は設備環境により多少異なります)
外形寸法	幅217mm×高さ176mm×奥行83.5mm
質量	1.7kg
対応映像信号	対応信号フォーマットを参照
付属品	保護フィルター×1、ネジ(保護フィルター用)×4 三脚ベース×1、ネジ(三脚ベース用)×4

入出力端子

VIDEO/COMPONENT (IN/OUT)	コンポジット/アナログコンポーネントY信号入出力: 1系統、BNC×2、VBS:1.0V(p-p)、75Ω ※INとOUTはブリッジ接続(自動終端) PB,PRアナログコンポーネント信号入力: 1系統、BNC×2、0.7V(p-p)、75Ω
HDMI(IN)	HDMI(HDCP対応)×1
E.AUDIO HD/SD SDI(IN1/2)	デジタル信号入力(EMBEDDED AUDIO対応) 自動検知、2系統、BNC×2
E.AUDIO HD/SD SDI (SWITCHED OUT)	デジタル信号出力(EMBEDDED AUDIO対応) 1系統、BNC×1
AUDIO(IN)	アナログ音声信号入力 :1系統、RCA×1 500mV(rms)、ハイインピーダンス
AUDIO(MONITOR OUT)	E.AUDIO:2系統(OUT1,OUT2) アナログ音声信号:1系統(モノラル) } RCA×2
HEADPHONE	ステレオタイプ3.5mmミニジャック×1
REMOTE(MAKE/TRIG)	RJ-45 8ピン×1(MAKE/TRIGGER方式)
(RS-232C)	D-sub 9ピン×1(シリアル方式)

外観寸法図

単位:mm



● 定格および外観は改良のため予告なく変更することがあります。

(2013年2月初版)

型番	DT-F9L5	株式会社 JVCケンウッド	分類	発行	頁
			モニター	2014年4月	1/2

8.2型液晶マルチフォーマットモニター

■ ビデオ信号

名称※1	入力端子			
	VIDEO	COMPO. (アナログコンポーネント)	E.AUDIO※2 HD/SD SDI	HDMI
NTSC NTSC 4.43	●	—	—	—
PAL-M PAL60	●	—	—	—
PAL PAL-N	●	—	—	—
SECAM	●	—	—	—
B/W50 B/W60	●	—	—	—
480/60i	—	●	—	●
480/59.94i	—	●	●	●
576/50i	—	●	●	●
480/60p	—	●	—	●
480/59.94p	—	●	—	●
576/50p	—	●	—	●
640×480/60p	—	—	—	●
640×480/59.94p	—	—	—	●
720/60p	—	●	●	●
720/59.94p	—	●	●	●
720/50p	—	●	—	●
720/30p	—	—	●	—
720/29.97p	—	—	●	—
720/25p	—	—	●	—
720/24p	—	—	●	—
720/23.98p	—	—	●	—
1080/60i	—	●	●	●
1080/59.94i	—	●	●	●
1035/60i	—	—	●	●
1035/59.94i	—	—	●	●
1080/50i	—	●	●	●
1080/60p	—	●	—	●
1080/59.94p	—	●	—	●
1080/50p	—	●	—	●
1080/30p	—	—	●	●
1080/29.97p	—	—	●	●
1080/25p	—	—	●	●
1080/24p	—	—	●	●
1080/23.98p	—	—	●	●
1080/30PsF	—	—	●※3	—
1080/29.97PsF	—	—	●※4	—
1080/25PsF	—	—	●※5	—
1080/24PsF	—	—	●	—
1080/23.98PsF	—	—	●	—

●：入力可 —：入力不可

※1 E. AUDIO HD/SD SDI 入力以外の信号フォーマットのステータス表示で、「-/59.94」、「-/29.97」、「-/23.98」はそれぞれ、「-/60」、「-/30」、「-/24」と表示されます。

※2 EMBEDDED AUDIO 信号対応。

※3 1080/60i とみなされ、「1080/60i」とステータスが表示されます。

※4 1080/59.94i とみなされ、「1080/59.94i」とステータスが表示されます。

※5 1080/50i とみなされ、「1080/50i」とステータスが表示されます。

● 定格および外観は改良のため予告なく変更することがあります。

(2013年2月初版)

型番	株式会社 JVCケンウッド	分類	発行	頁
DT-F9L5		モニター	2014年4月	2/2