

17型液晶マルチフォーマットモニター

概要

- リアルな映像表現を実現
 - ・1500:1高コントラスト、広色域、10bit-IPS液晶パネルを採用
 - ・3G SDI & Dual Link対応
 - ・3つの映像モードセッティング搭載、他
- 豊富なアシスト機能を搭載
 - ・ヒストグラム/波形モニター/ベクトルスコープ/ゼブラ機能
 - ・オーディオレベルメーター(16ch)/リサーチメーター機能

- ・各種マーカー機能
 - ・タイムコード/IMD(In Monitor Display)表示
 - ・F1/F2ボタンに機能割付けが可能なFunction Key機能、他
 - その他の機能
 - ・チルト機能付きスタンド
 - ・キャリング(グリップ)ハンドル装備
 - ・ラックマウント(別売) RK-C17D2
- ※チルトが必要な場合は別途ご相談ください。

定格

種類	液晶マルチフォーマットモニター
画面サイズ	16.5V型
アスペクト比	16:9
液晶パネル	アクティブマトリクスTFT
有効画面寸法	365.8mm×205.7mm(対角419.7mm)
画素数(解像度)	1920ピクセル×1080ピクセル(フルHD)
表示色数	約10.73億色
コントラスト比	1500:1(パネル標準値)
視野角	水平178° / 垂直178° (パネル標準値)
パネル輝度	450cd/m ²
動作使用条件	温度:5℃~35℃ 湿度:20%~80%(非結露)
使用電源	AC 100V、50/60Hz共用
定格電流	0.62A
外形寸法	幅430mm×高さ309mm×奥行102mm(本体のみ) 幅430mm×高さ350mm×奥行213mm(スタンド含む)
質量	5.9kg(本体のみ)、8.3kg(スタンド含む)
水平・垂直周波数	水平:31.467KHz~75.000KHz 垂直:49.990 Hz~75.062 Hz

※この周波数の範囲内でも信号によっては映らない場合があります。

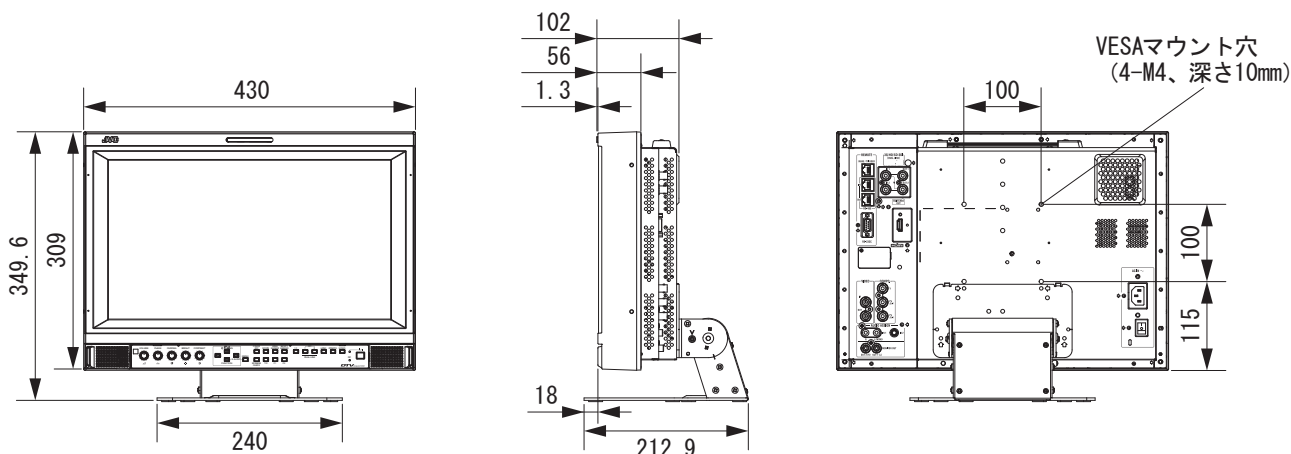
対応映像信号	信号対応表を参照
音声出力	内部スピーカー:1.0W+1.0W
付属品	電源コード(3極)×1、電源コード(アース線付2極)×1、 電源コードホルダー×1、ネジ(電源コードホルダー用)×2、取扱説明書×1

VESA規格対応 100mm×100mm(M4、深さ10mm)

入力端子	
V I D E O	コンポジット信号入出力:1系統 BNC×2、1V(p-p)、75Ω ※INとOUTはブリッジ接続(自動終端)
H D M I	HDMI信号入力(HDCP対応)、 HDMIコネクタ×1
C O M P O	アナログコンポーネント信号:1系統、BNC×3 (Y、Pb/B-Y、Pr/R-Y) Y: 1V(p-p)、75Ω(同期信号含む) Pb/B-Y、Pr/R-Y:0.7V(p-p)、75Ω
3G/HD/SD SDI	デジタル信号入力(EMBEDDED AUDIO/DUAL LINK対応):自動検知、2系統、BNC×2
O U T 1	デジタル信号出力(EMBEDDED AUDIO対応): 1系統、BNC×1
O U T 2	デジタル信号出力(EMBEDDED AUDIO対応): 1系統(SWITCHED OUT)、BNC×1
AUDIO ASSIGN	アナログ音声信号入力:2系統、500mV(rms) ハイインピーダンス
I N 1	RCA×2
I N 2	Φ3.5mmステレオミニジャック×1
AUDIO(MONITOR OUT)	アナログ音声信号出力:1系統、 RCA×2、500mV(rms)
REMOTE(MAKE/TRIG)	MAKE/TRIGGER方式、RJ-45 8pin×1 (RS-485) シリアル方式、RS-485(RJ-45)8pin×2(IN/OUT) (RS-232) シリアル方式、RS-232C(D-sub 9pin)×1

外観寸法図

単位:mm



●定格及び外観は改良のため予告なく変更することがあります。

(2016年10月初版)

型番	DT-V17G25	株式会社 JVCケンウッド	分類	発行	頁
			モニター	2016年10月	1/2

17型液晶マルチフォーマットモニター

■ ビデオ信号

対応信号フォーマット

本機は、以下の信号フォーマット入力・再生できます。○:入力可 -:入力不可

ビデオ信号

信号名	ステータス表示 の信号フォー マット 注1	入力端子				
		VIDEO	COMPO.	3G/HD/SD SD/HD(1.5G)	SDI(IN 1,IN 2) 注2	HDMI
1 NTSC	NTSC	○	-	-	-	-
2 NTSC 4.43	NTSC 4.43	○	-	-	-	-
3 PAL-M	PAL-M	○	-	-	-	-
4 PAL60	PAL60	○	-	-	-	-
5 PAL	PAL	○	-	-	-	-
6 PAL-N	PAL-N	○	-	-	-	-
7 SECAM	SECAM	○	-	-	-	-
8 BW/50	BW/50	○	-	-	-	-
9 BW/60	BW/60	○	-	-	-	-
10 480/60i	480/60i	-	○	-	-	○
11 480/59.94i	480/59.94i	-	○	○	-	○
12 576/50i	576/50i	-	○	○	-	○
13 480/60p	480/60p	-	○	-	-	○
14 480/59.94p	480/60p	-	○	-	-	○
15 576/50p	576/50p	-	○	-	-	○
16 640*480/60p	640*480/60p	-	-	-	-	○
17 640*480/59.94p	640*480/60p	-	-	-	-	○
18 720/60p	720/60p	-	○	○	○	○
19 720/59.94p	720/59.94p	-	○	○	○	○
20 720/50p	720/50p	-	○	○	○	○
21 720/30p	720/30p	-	-	○	○	-
22 720/29.97p	720/29.97p	-	-	○	○	-
23 720/25p	720/25p	-	-	○	○	-
24 720/24p	720/24p	-	-	○	○	-
25 720/23.98p	720/23.98p	-	-	○	○	-
26 1080/60i	1080/60i	-	○	○	○	○
27 1080/59.94i	1080/59.94i	-	○	○	○	○
28 1035/60i	1035/60i	-	-	○	-	○
29 1035/59.94i	1035/59.94i	-	-	○	-	○
30 1080/50i	1080/50i	-	○	○	○	○
31 1080/60p	1080/60p	-	○	-	○	○
32 1080/59.94p	1080/60p	-	○	-	○	○
33 1080/50p	1080/50p	-	○	-	○	○
34 1080/30p	1080/30p	-	-	○	○	○
35 1080/29.97p	1080/29.97p	-	-	○	○	○
36 1080/25p	1080/25p	-	-	○	○	○
37 1080/24p	1080/24p	-	-	○	○	○
38 1080/23.98p	1080/23.98p	-	-	○	○	○
39 1080/30PsF	1080/30PsF	-	-	○注6	○注3	○注3
40 1080/29.97PsF	1080/29.97PsF	-	-	○注7	○注4	○注4
41 1080/25PsF	1080/25PsF	-	-	○	○	○
42 1080/24PsF	1080/24PsF	-	-	○	○	○
43 1080/23.98PsF	1080/23.98PsF	-	-	○注8	○注5	○注5

●PC信号は主要フォーマットに対応しています。

注1 3G/HD/SD SDI入力以外の信号フォーマットのステータス表示で、**/59.94、**/29.97、**/23.98はそれぞれ**/60、**/30、**/24と表示されます。

注2 EMBEDDED AUDIO信号対応。

注3 ペイロードIDがない場合は、1080/60iとみなされ、「1080/60i」とステータス表示されます。

注4 ペイロードIDがない場合は、1080/59.94iとみなされ、「1080/59.94i」とステータス表示されます。

注5 ペイロードIDがない場合は、1080/50iとみなされ、「1080/50i」とステータス表示されます。

注6 1080/60iとみなされ、「1080/60i」とステータス表示されます。

注7 1080/59.94iとみなされ、「1080/59.94i」とステータス表示されます。

注8 1080/50iとみなされ、「1080/50i」とステータス表示されます。

●定格および外観は改良のため予告なく変更することがあります。

●定格及び外観は改良のため予告なく変更することがあります。

(2016年 10月初版)

型番	株式会社 JVCケンウッド	分類	発行	頁
DT-V17G25		モニター	2016年10月	2/2