

## 8.2型液晶マルチフォーマットモニター

### 概要

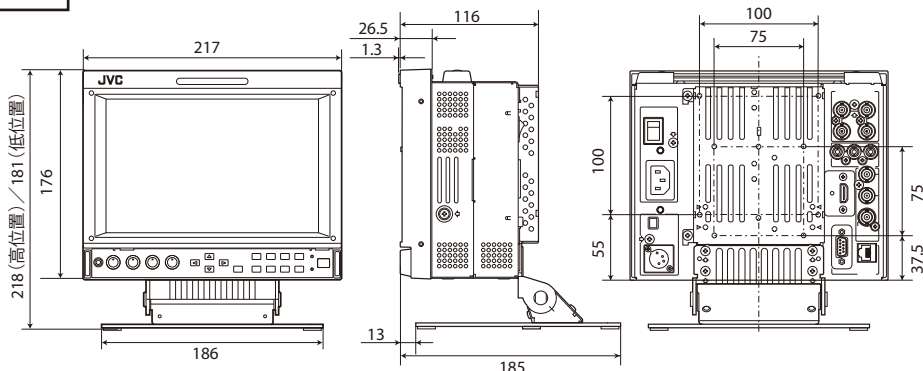
- 横幅217 mm、入れ替えにも使い易い省スペース設計。
- 1280ピクセル×800ピクセルの高解像度パネルを採用。
- エンベデッドオーディオ対応(16チャンネル)。アナログ音声出力装備。
- LEDバックライトによる低消費電力(15 W)を実現。
- IMD(インモニターディスプレイ)対応。波形表示機能。マーカー(フレーム、センター)機能搭載。
- ステレオヘッドホン端子を、使い易い前面パネルに搭載。
- デジタル信号入力HD/SD SDI入力2系統装備、またHDMI端子も1系統装備。
- タイムコード/CRCエラー表示機能搭載。
- 2色タリールランプ搭載(Green/Red)。点灯は全点灯モードと、左右半分ずつを別々に点灯させるモードの選択が可能。
- キャリブレーションソフトによるカラー調整が可能(ホームページからのダウンロードによる)。
- 16:10のアスペクト比により、ブランクエリアに各種情報を表示。(オーディオレベルメーター、ソースID)
- チルトおよび高さが調整できるスタンドを標準装備。オプションのビルトアップアダプターにて縦積み設置が可能。
- AC/DCの2電源方式対応。待機モード設定時、低消費電力モード搭載。
- 明るい場所にも適した映像が得られる『ダイナミック』機能搭載。
- 反射防止機能付き保護フィルター付属。
- 持ち運びに便利なハンドル付。

### 定格

種類	液晶マルチフォーマットモニター	入力端子	
画面サイズ	8.2V型ワイド	VIDEO/COMPONENT (IN/OUT)	コンジット/アナログコンポーネントV信号入出力:1系統、BNC×2 VBS:1.0 V(p-p)、75 Ω ※INとOUTはブリッジ接続(自動終端)
アスペクト比	16:10	HDMI(IN)	HDMI(HDCP対応)×1
液晶パネル	アクティブマトリックスTFT	E AUDIO HD/SD SDI (IN1/2)	デジタル信号入力(EMBEDDEDAUDIO対応) 自動検知、2系統、BNC×2
有効画素数(解像度)	水平1280×垂直800ピクセル	E AUDIO HD/SD SDI (SWITCHED OUT)	デジタル信号入力(EMBEDDEDAUDIO対応) 1系統、BNC×1
有効画面寸法	横幅176.4mm×高さ110.4 mm 対角208.3mm	AUDIO(IN)	アナログ音声信号入力:1系統、RCA×1 500 mV(rms)、ハイインピーダンス
視野角	上下160° 左右160°	AUDIO(MONITOR OUT)	E.AUDIO:2系統(OUT1、OUT2) アナログ音声信号:1系統(モノラル) ] RCA×2
最大表示色	約1670万色	HEADPHONE	ステレオタイプ3.5 mmミニジャック×1
コントラスト比	800:1(標準値)	REMOTE(MAKE/TRIG) (RS-232)	RJ-45 8ピン×1(MAKE/TRIGGER方式) D-sub 9ピン×1(シリアル方式)
輝度	360 cd/m <sup>2</sup> (標準値)	オプション(別売)	RK-C9D2(ラックマウントアダプター) TS-C9D2B(ビルトアップアダプター)
使用電源	AC 100 V、50/60 Hz共用、またはDC 12-17 V		
消費電力	15 W(AC 100 V) ※参考		
消費電流	0.5 A(AC 100 V) 1.3 A(DC 12-17 V)		
外形寸法	幅217 mm×高さ176 mm×奥行116 mm(本体) 幅217 mm×高さ218 mm×奥行185 mm(スタンド含む)		
質量	2.3 kg(本体のみ) 3.2 kg(スタンド含)		
対応映像信号	対応信号フォーマットを参照		
音声出力	1.0 W(モノラルスピーカー) 信号対応表を参照		
付属品	電源コード(3極)×1、電源コード(アース線付2極)×1 電源コードホルダー×1、ネジ(電源コードホルダー用)×2 保護フィルター×1、ネジ(保護フィルター用)×4		

### 外観寸法図

単位:mm



● 定格及び外観は改良のため予告なく変更することがあります。

(2013年2月初版)

型番	DT-V9L5	分類	モニター	発行	2014年8月	頁	1/2
株式会社 JVCケンウッド							

## 8.2型液晶マルチフォーマットモニター

### ■ ビデオ信号

名称※1	入力端子			
	VIDEO	COMPO. (アナログコンポーネント)	E.AUDIO※2 HD/SD SDI	HDMI
NTSC NTSC 4.43	●	—	—	—
PAL-M PAL60	●	—	—	—
PAL PAL-N	●	—	—	—
SECAM	●	—	—	—
B/W50 B/W60	●	—	—	—
480/60i	—	●	—	●
480/59.94i	—	●	●	●
576/50i	—	●	●	●
480/60p	—	●	—	●
480/59.94p	—	●	—	●
576/50p	—	●	—	●
640×480/60p	—	—	—	●
640×480/59.94p	—	—	—	●
720/60p	—	●	●	●
720/59.94p	—	●	●	●
720/50p	—	●	●	●
720/30p	—	—	●	—
720/29.97p	—	—	●	—
720/25p	—	—	●	—
720/24p	—	—	●	—
720/23.98p	—	—	●	—
1080/60i	—	●	●	●
1080/59.94i	—	●	●	●
1035/60i	—	—	●	●
1035/59.94i	—	—	●	●
1080/50i	—	●	●	●
1080/60p	—	●	—	●
1080/59.94p	—	●	—	●
1080/50p	—	●	—	●
1080/30p	—	—	●	●
1080/29.97p	—	—	●	●
1080/25p	—	—	●	●
1080/24p	—	—	●	●
1080/23.98p	—	—	●	●
1080/30PsF	—	—	●※3	—
1080/29.97PsF	—	—	●※4	—
1080/25PsF	—	—	●※5	—
1080/24PsF	—	—	●	—
1080/23.98PsF	—	—	●	—

●：入力可      —：入力不可

※1 E. AUDIO HD/SD SDI 入力以外の信号フォーマットのステータス表示で、「-/59.94」、「-/29.97」、「-/23.98」はそれぞれ、「-/60」、「-/30」、「-/24」と表示されます。

※2 EMBEDDED AUDIO 信号対応。

※3 1080/60i とみなされ、「1080/60i」とステータスが表示されます。

※4 1080/59.94i とみなされ、「1080/59.94i」とステータスが表示されます。

※5 1080/50i とみなされ、「1080/50i」とステータスが表示されます。

● 定格及び外観は改良のため予告なく変更することがあります。

(2013年2月初版)

型番	株式会社 JVCケンウッド	分類	発行	頁
DT-V9L5		モニター	2014年8月	2/2