

非常業務操作器



日本消防検定協会認定評価品

EM-E900シリーズ
認評放 第16～13～1号*

定 格

出力制御 20回線および一斉
回線追加ケース(EM-E12)および回線追加ユニット
(EM-E5)により最大320回線まで増設可能

出カスイッチ 5回線毎に、放送階選択、業務ブロック、
BGMブロック設定可

非常放送 音声警報式、一斉火災放送移行機能付

音声警報 日本語／英語

出火階情報 490種類標準搭載

自火報連動 連動、連動一斉

火災音信号 電子ブザー

操作スイッチ 非常起動、非常復旧、火災放送、非火災放送、
緊急一斉、一斉、放送復旧、チャイム(アップ、ダウン)、
表示切換、照明

操作ガイド 音声、液晶表示

表示 火災、出火階、作動、主電源、非常電源、連
動、連動一斉、発報連動停止、発報放送、火
災放送、非火災放送

液晶表示 5.7型(10文字×7行 LCD使用フォント:株
式会社リムコーポレーション製)
●業務放送内容表示起動表示
(本体、非常リモコン、業務リモコン、マルチ
業務リモコン、電話ページング、BGM、
アナウンスユニット、報時チャイム、総合
操作部、音声ファイル、PC 他)
●異常発生内容表示
(蓄電池異常、パワーアンプ異常、スピーカー
回線短絡、通信異常、本体メモリー異常 他)
●その他
(点検中表示、システム設定表示、履歴
確認表示 他)

内蔵チャイム 4音チャイム(アップ、ダウン)

音声ファイル 45種類の音源を登録し演奏可能
工場出荷時4種類(ウェストミンスターの鐘、
よろこび、あおぞら、デインドン)を登録済
点検時音声(3種類)、サービスチェック時音声(300
Hz)

その他内蔵音声 出力0.45 W、音量調節器付、ハウリング防止回路付

モニタースピーカー 4点LED

出力レベル計 通常／音量調節／操作練習／時刻合わせ／
システム設定／動作点検／システム点検／
履歴確認

動作モード

PC接続端子 D-sub 9 Pin(RS-232C)

時計校正入力 24 V、30秒有極パルス(親時計より)、コネクタ端子台

内蔵時計 精度:平均月差±2分

ミキサー部 入力レベル／入力インピーダンス、コネクタ
ミキサー(EM-M102)入力 -20 dBs/0 dBs、5 kΩ、コネクタ端子台

アナウンスマイク入力 -45 dBs、10 kΩ (AGC)、メタルコネクタ

電話ページング入力 -20 dBs/0 dBs、2 kΩ 平衡、コネクタ端子台

報時チャイム入力 -20 dBs/0 dBs、2 kΩ 平衡、コネクタ端子台

アナウンスユニット入力 -20 dBs/0 dBs、2 kΩ 平衡、コネクタ端子台

BGM入力 -20 dBs/0 dBs、2 kΩ 平衡、コネクタ端子台

PC入力 -60 dBs/-20 dBs、1 kΩ 平衡、コネクタ端子台

非常リモコン入力 +6 dBs、5 kΩ 電子平衡、端子板(EM-Y92)

業務リモコン入力 0 dBs、2 kΩ 電子平衡、端子板(EM-Y92)

マルチ業務リモコン入力 +6 dBs、5 kΩ 電子平衡、端子板(EM-Y92)

総合操作部音声入力 +6 dBs、5 kΩ 平衡、端子板(EM-Y92)

総合操作部音声出力 +6 dBs、100 Ω 平衡、端子板(EM-Y92)

音声出力 0 dBs、100 Ω 平衡、コネクタ端子台

モニター音声出力 +6 dBs、200 Ω 平衡、端子板(EM-Y92)

周波数特性 50 Hz～15 kHz±2 dB(アナウンスマイク除く)
(1 kHz基準) アナウンスマイク:150 Hz -3 dB±2 dB、
15 kHz -1 dB±2 dB

歪率 1%以下(30 kHz ローパスフィルタ)

S/N 65 dB以上(アナウンスマイク以外 30 kHz ローパスフィルタ)
60 dB以上(アナウンスマイク 30 kHz ローパスフィルタ)

アナウンスマイク ムービングコイル(ダイナミック)型
ハンドマイクロホン付属

電源 DC 24 V、600 mA(非常電源部より受給)

外形寸法 幅482 mm×高さ264 mm×奥行85 mm

ラックマウントサイズ EIA 6 U、奥行70 mm(パネル面より)

質量 5.1 kg

仕上 ライトグレー焼付塗装
(マンセル3Y6/0.6近似、日塗IHN-65(2015年)近似)

材質 フロントパネル:SPCC鋼板 t=1.2
シャーシ:SPCC鋼板 t=1.2

※型式認定番号の適用内容

旧型式認定番号の適用に対し、下記内容が変更となります。

①これまでのパワーアンプに加えて、デジタルパワーアンプ EM-A842D/A822Dが使用できます。

②1システムの最大出力が2,880 Wになります。

(最大が2,880 Wを超える場合は、EM-A200シリーズの申請が必要になります。)

(2009年2月初版)

型番	分類	発行	頁
EM-E96	プロオーディオ	2016年9月	1/2

株式会社 JVCケンウッド・公共産業システム

非常業務操作器

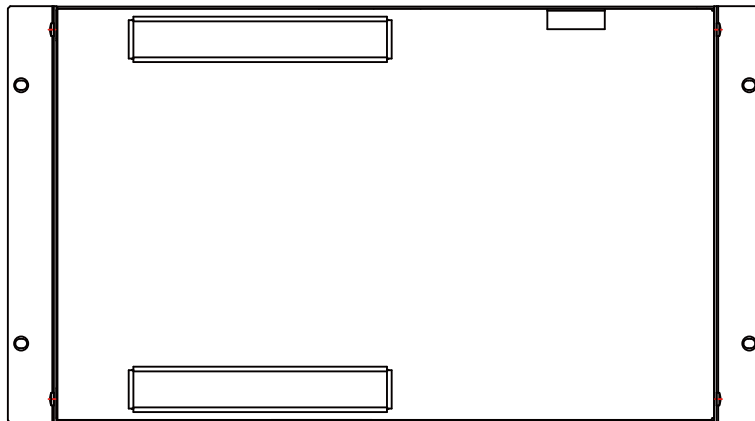
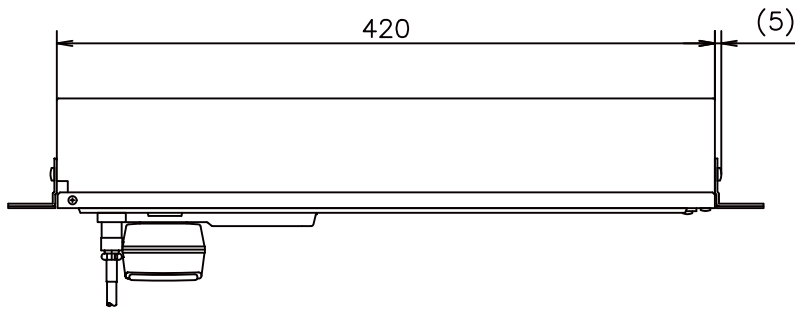
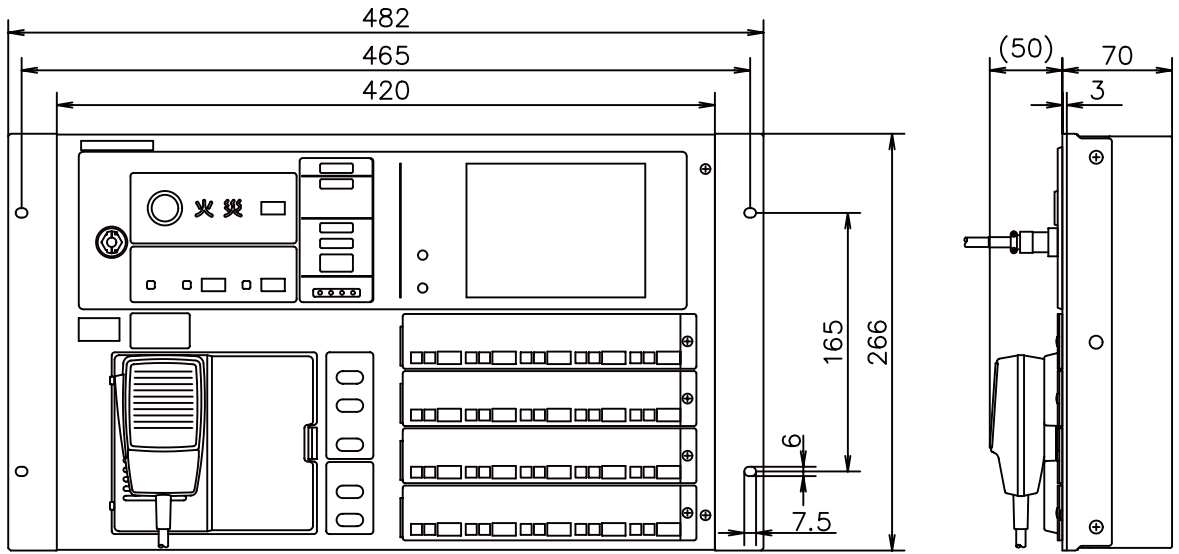


日本消防検定協会認定評価品

EM-E900シリーズ
認評放 第16~13~1号*

外観寸法図

単位:mm、()付は概略寸法を示す。



(2009年2月初版)

型番	分類	発行	頁
EM-E96	プロオーディオ	2016年9月	2/2
株式会社 JVCケンウッド・公共産業システム			