

ラックマウント金具

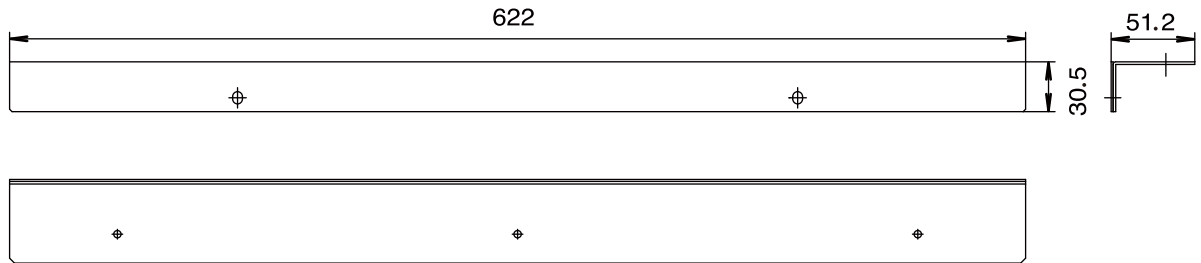
定 格

| | |
|---------|--|
| 適 合 機 種 | 本 体 用:EM-K100-10/-15/-20、EM-K150-10/-15/-20 リモコン用:EM-C100-10/-15/-20、EM-C150-20 |
| マウントサイズ | 本 体 用:EIA 14 U リモコン用:EIA 6 U |
| 外 形 寸 法 | 下図参照 |
| 質 量 | 本 体 用:1.52 kg リモコン用:0.48 kg |
| 仕 上 属 品 | アイボリー焼付塗装、マンセル2.5Y9/1近似、半艶(電工BOX近似) ネジ(M5×12)×8、ネジ(M4×10)×10 |

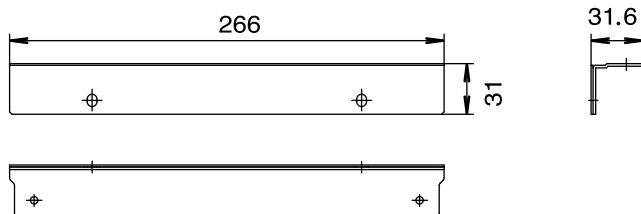
外観寸法図

単位:mm

[本体用]



[リモコン用]



(2010年1月初版)

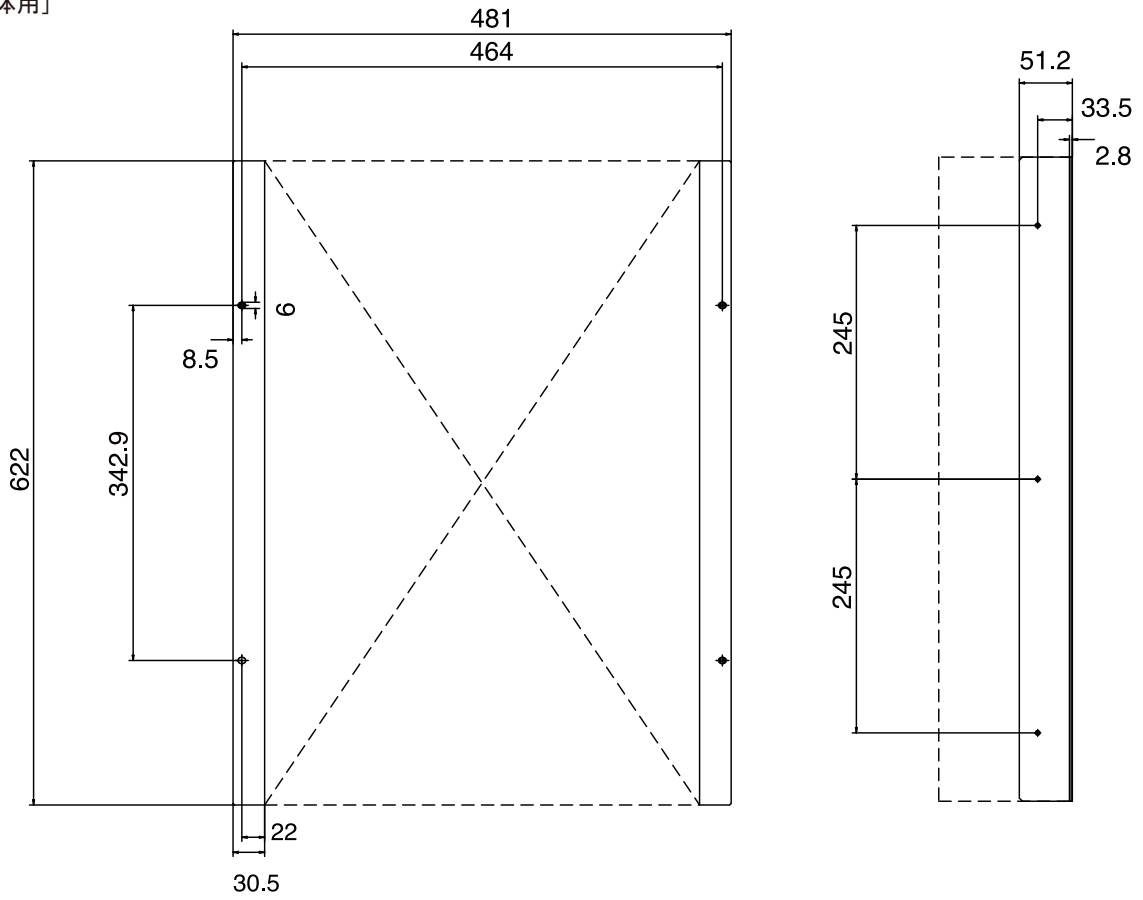
| 型 番 | | 分 類 | 発 行 | 頁 |
|---------|------------------------|---------|----------|-----|
| EM-U114 | 株式会社 JVCケンウッド・公共産業システム | プロオーディオ | 2017年10月 | 1/2 |

ラックマウント金具

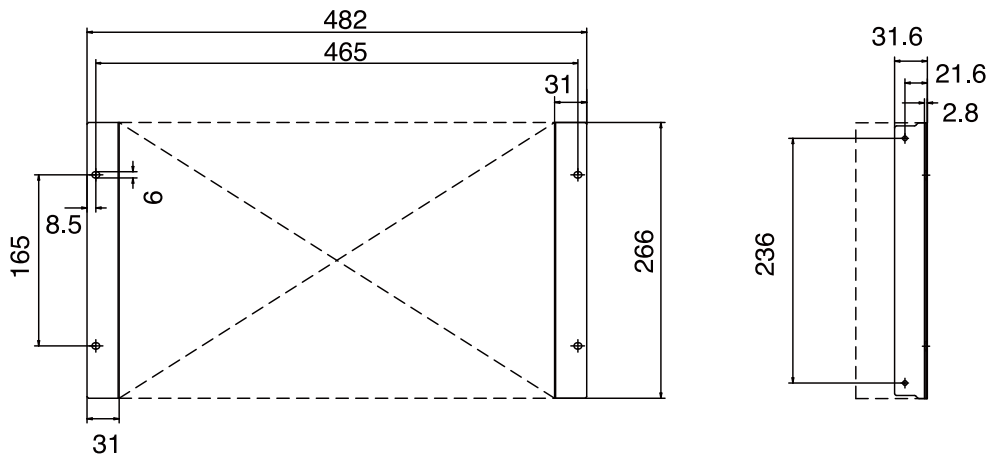
外觀寸法図

単位:mm

[本体用]



[リモコン用]



(2010年1月初版)

| 型番 | 分類 | 発行 | 頁 |
|---------|---------|----------|-----|
| EM-U114 | プロオーディオ | 2017年10月 | 2/2 |

株式会社 JVCケンウッド・公共産業システム