

19型液晶モニター

概要

- WXGAパネルを搭載し、1366ピクセル X 768ピクセル表示可能な19型液晶モニター
- 反射防止仕様(ノングレア)、広視野角な16:9ワイド型IPS方式のTFT液晶パネルを採用
- HDMI入力×1系統、コンポジット信号入出力×2系統、アナログRGB信号入力×1系統を装備
- EIA規格のラックマウント対応(7U、オプション金具「RK-C19W1」使用時)

定格

種類	液晶モニター
画面サイズ	18.5V型
アスペクト比	16:9
液晶パネル	アクティブマトリクスTFT、ノングレア、LEDバックライト
有効画面寸法	横幅409.8 mm×高さ230.4 mm(対角470.1 mm)
表示画素数	1366ピクセル×768ピクセル
ピクセル寸法	0.300 mm×0.300 mm
最大表示色	約1670万色
コントラスト比	1000:1(パネル標準値)
視野角	水平178° / 垂直178° (パネル標準値)
パネル輝度	250 cd/m ² (パネル標準値)
動作使用条件	周囲温度(運転中):0℃~40℃ 湿度(運転中):20%~80%(非結露)
使用電源	AC 100 V、50/60 Hz共用
消費電流	0.52 A
消費電力	約25 W(参考値)
外形寸法	幅448 mm×高さ309 mm×奥行54.9 mm(本体のみ) 幅448 mm×高さ366.5 mm×奥行182 mm(スタンド含む)
質量	4.3 kg(本体のみ)、5.5 kg(スタンドを含む)
VESA規格対応	100 mm×100 mm(M4×8 mm)
付属品	電源コード(アース線付き2極)×1
ラックマウント(オプション)	7U(ラックマウントアダプター RK-C19W1使用)

入出力端子 映像

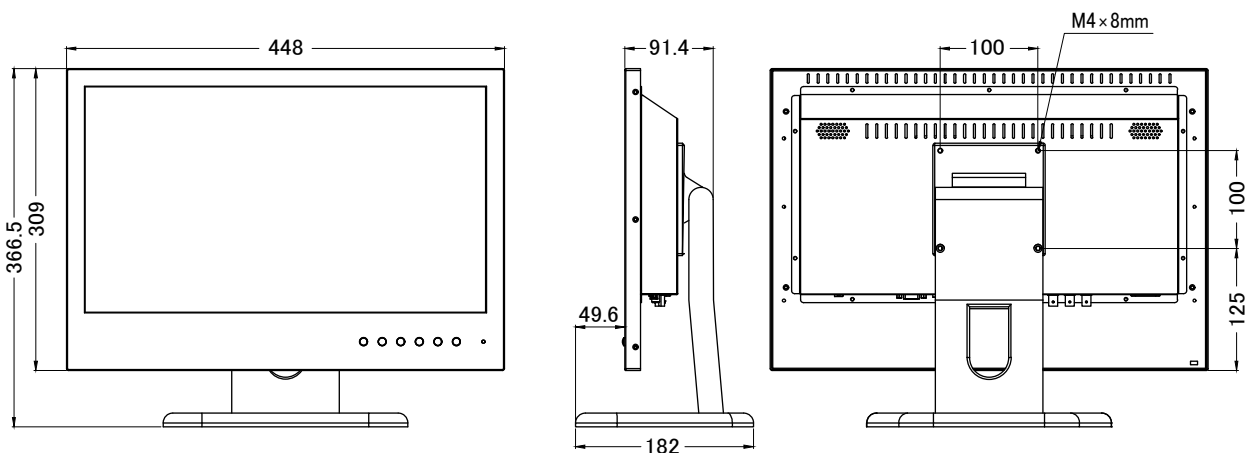
Video1/Video2	コンポジット信号入出力:2系統、BNC×4、1 V(p-p)75 Ω ※IN/OUTはブリッジ接続(自動終端)
R G B	アナログRGB信号入力:1系統、D-sub15ピン G/B/R:0.7 V(p-p)75 Ω Sync TTLレベル
H D M I	HDMI入力:1系統、HDMI端子(タイプA)×1

音声

Audio1(Video1)/	RCA(ステレオ) 2系統
Audio2(Video2)	0.5 Vrms ハイインピーダンス
Audio(RGB)	φ 3.5ステレオミニジャック 1系統 0.5 Vrms ハイインピーダンス
内部スピーカー	0.5 W+0.5 W(ステレオ)

外観寸法図

単位:mm



● 定格および外観は改良のため予告なく変更することがあります。

(2021年 10月初版)

型番	株式会社 JVCケンウッド	分類	発行	頁
GD-W193B		モニター	2021年10月	1/2

19型液晶モニター

■対応信号フォーマット

本機では、次の信号フォーマットに対応しています。○:入力可 -:入力不可

信号名	入力端子		
	VIDEO-1/ VIDEO2	RGB	HDMI
480/60i	-	-	○
480/59.94i	-	-	○
576/50i	-	-	○
480/60p	-	-	○
480/59.94p	-	-	○
576/50p	-	-	○
720/60p	-	-	○
720/59.94p	-	-	○
720/50p	-	-	○
1080/60i	-	-	○
1080/59.94i	-	-	○
1080/50i	-	-	○
1080/60p	-	-	○
1080/59.94p	-	-	○
1080/50p	-	-	○
640×480 60Hz	-	○	○
640×480 72Hz	-	○	○
640×480 75Hz	-	○	○
800×600 56Hz	-	○	○
800×600 60Hz	-	○	○
800×600 72Hz	-	○	○
800×600 75Hz	-	○	○
1024×768 60Hz	-	○	○
1024×768 70Hz	-	○	○
1024×768 75Hz	-	○	○
1280×960 60Hz	-	○	○
1280×1024 60Hz *1	-	○	○
1280×1024 75Hz *1	-	○	○
1280×768 60Hz	-	○	○
1280×768 75Hz	-	○	○
1280×800 60Hz *2	-	○	○
1360×768 60Hz	-	○	○
1366×768 60Hz	-	○	○
1680×1050 60Hz *2 *3	-	○	○
1920×1080 60Hz *3	-	○	○
NTSC(3.58)	○	-	-
PAL	○	-	-

* 映像信号が入力されていないときは、“NO SIGNAL”と表示されます。表示できない信号のときは“OUT OF RANGE”と表示されます。

* 入力信号でプリセットされた信号でも、入力信号のタイミングの違いにより映らない場合があります。

* パソコンの種類によっては対応フォーマットであっても正しく表示されない場合があります。

* 5:4アスペクト信号(*1)は4:3アスペクトで、16:10アスペクト信号(*2)は16:9アスペクトで表示されます。

* GD-W193の液晶パネルの画素数は1366×768です。画素数の大きな信号フォーマット(*3)は液晶パネルの画素数に変換して表示されます。

●定格および外観は改良のため予告なく変更することがあります。

(2021年 10月初版)

型番	株式会社 JVCケンウッド	分類	発行	頁
GD-W193B		モニター	2021年10月	2/2