

23型液晶モニター

概要

- フルハイビジョンパネルを搭載し、1920ピクセル×1080ピクセル表示可能な23型液晶モニター
- 反射防止仕様の16:9ワイド液晶パネルを採用
- HDMI入力×1系統、コンポジット信号入出力×2系統、S-Video入出力×1系統を装備
- EIA規格のラックマウント対応(9U、オプション金具「RK-C213D1」使用時)

定格

種類	液晶モニター
画面サイズ	23V型ワイド
アスペクト比	16:9
液晶パネル	アクティブマトリクスTFT、ノングレア、LEDバックライト
有効画面寸法	横幅509.1 mm×高さ286.4 mm
表示画素数	1920ピクセル×1080ピクセル
表示色数	約1677万色
コントラスト比	1000:1(パネル標準値)
視野角	水平170° / 垂直160° (パネル標準値)
パネル輝度	250 cd/m ² (パネル標準値)
動作使用条件	温度:0℃~40℃ 湿度:20%~80%(非結露)
使用電源	AC 100 V、50/60 Hz共用 (ACアダプター使用)
定格電流	1.2 A
消費電力	40 W
外形寸法	幅552 mm×高さ353 mm×奥行52.5 mm(本体のみ) 幅552 mm×高さ419.2 mm×奥行165 mm(スタンド含む)
質量	5.1 kg(本体のみ)、6.8 kg(スタンドを含む)
VESA規格対応	100 mm×100 mm(M4×8 mm)
付属品	電源コード(3極)×1 ラックマウント(オプション) 9U(ラックマウントアダプター RK-C213D1使用)

入出力端子映像

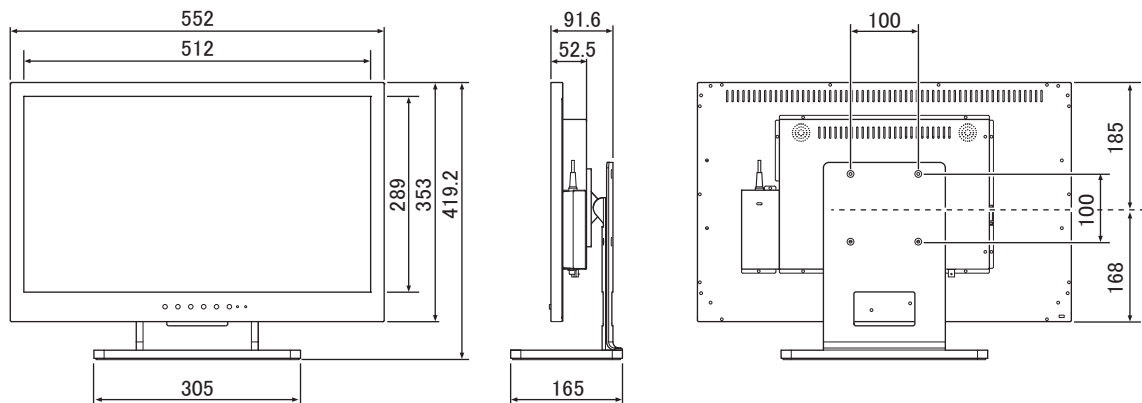
Video1/Video2	コンポジット信号入出力:2系統、BNC×4、1 V(p-p)75 Ω ※IN/OUTはブリッジ接続
S-Video(Y/C)	Y/C入出力:1系統、MiniDIN×2 Y:1 V(p-p)/C:0.286 V(p-p) NTSC時、C:0.3 V(p-p) PAL時
R G B	アナログRGB信号入力:1系統、D-sub15ピン G/B/R:0.7 V(p-p)75 Ω Sync TTLレベル
H D M I	HDMI入力:1系統、HDMI端子×1

音声

Audio1(Video1/S-Video)/ Audio2(Video2)	アナログ音声信号入力:2系統
PC STEREO	RCA×2(L/R) PCステレオ入力:1系統
内部スピーカー	ステレオミニジャック×1 0.5 W+0.5 W(ステレオ)

外觀寸法図

単位:mm



(2012年4月初版)

型番	株式会社 JVCケンウッド	分類	発行	頁
GD-W232		モニター	2014年4月	1/2

23型液晶モニター

■対応信号フォーマット

信号の種類	周波数		入力端子		
	水平 (kHz)	垂直 (Hz)	VIDEO 1/2/ S-VIDEO	RGB	HDMI
NTSC (3.58)	15.734	59.94	○	—	—
PAL	15.625	50.0	○	—	—
VGA	31.469	59.94	—	○	○
VGA TEXT	31.469	70.00	—	○	○
SVGA	35.156	56.251	—	○	○
	37.879	60.317	—	○	○
XGA	48.363	60.004	—	○	○
	60.019	75.024	—	○	○
SXGA	63.981	60.020	—	○	○
WXGA	47.712	60.015	—	○	○
640 x 480p	—	—	—	—	○
720 x 480p	—	—	—	—	○
720 x 576p	—	—	—	—	○
1280 x 720p	—	—	—	—	○
1920 x 1080i	—	—	—	—	○
1920 x 1080p	—	—	—	—	○

○: 入力可、—: 入力不可

(2012年 4月初版)

型番	株式会社 JVCケンウッド	分類	発行	頁
GD-W232		モニター	2014年4月	2/2