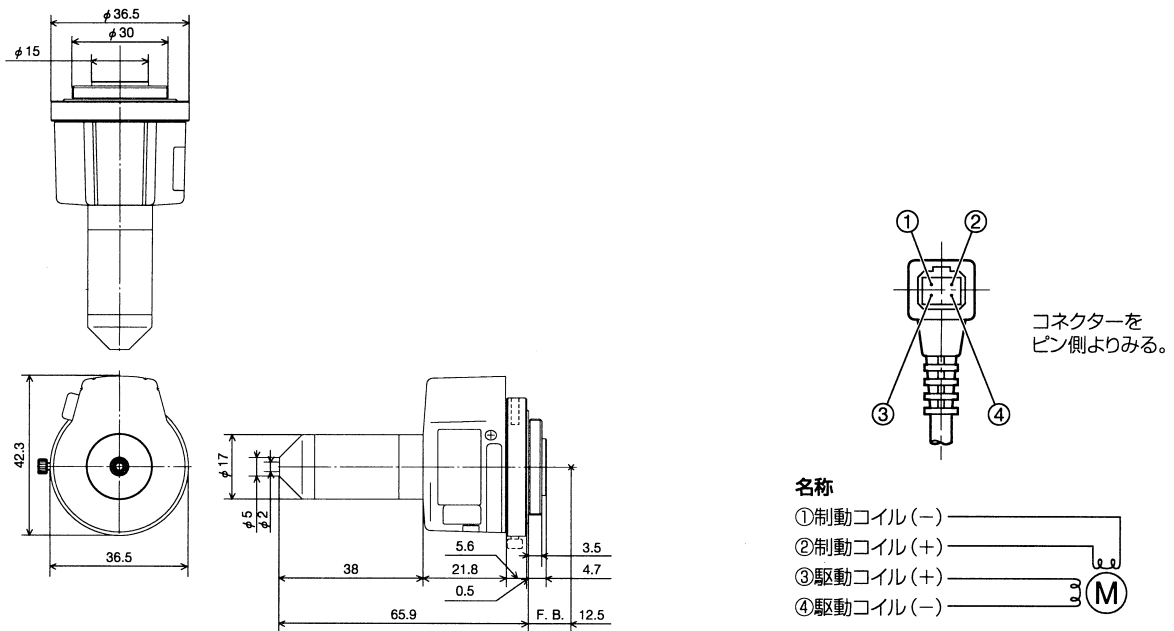


定 格

適合撮像管(素子) 1/3型
 焦点距離 $f = 4 \text{ mm}$
 最大口径比 1 : 2.0
 包括角度 水平 68° × 垂直 51°
 至近撮像距離 0.3 m
 絞り調節 F2 ~ F64
 制御電圧 CLOSE OPEN 4 V以下
 OPEN CLOSE 0.5 V以上
 マウント CSマウント
 質 量 79 g

このレンズの像は倒立像になりますので、カメラを上下逆に取り付けてください。

外觀寸法図



ケーブル位置の変更方法

1. レンズを固く固定した位置から反時計方向に1回ゆるめてください。
レンズとカメラ本体の間に約1 mmスキ間ができます。
2. 動きが感じられるまで、カメラ本体の方向へレンズを強く押してください。
(レンズとカメラ本体のスキ間が約0.5 mmになりますとレンズ内のスリップ機構がはたらきます。)
強く押したまま希望する方向と位置までレンズを回転してください。
3. 希望の位置になっていない場合には、1、2をくり返し行ってください。

型番	分類	発行	頁
GL-P654	CCTV	2000年9月 (第2版)	1/1