

# 4Kメモリーカードカメラレコーダー

## 概要

# CONNECTED CAM™

“CONNECTED CAM”の業務用カメラレコーダー第二弾

「20倍ズームレンズ」と「1型CMOS」、「4K/60p 4:2:2 10bit記録」に対応したハンドヘルドカメラレコーダーです。

### ■ GY-HC550 と GY-HC500の標準装備および機能の相違点

No.	標準装備および機能	GY-HC550	GY-HC500
1	デュアルアンテナ型内蔵無線LAN(MIMO方式)	●	—
2	GPSセンサーユニット	●	—
3	QuickTime/MXF MPEG-2 Long GOP VBR、35Mbps (Max) MP@HL記録	●	—
4	QuickTime/MXF MPEG-2 Long GOP CBR、25Mbps (Max) MP@H-14記録	●	—
5	ZixiでのライブストリーミングおよびReturn over IP	●	—
6	オーバーレイ機能(ブロードキャストオーバーレイ、フルスクリーングラフィック)	●	—

## 定 格

一 般	
電源	ACアダプター：DC 12V バッテリー使用時：DC 7.2V
消費電力	約24W(ビューファインダー使用、出荷時設定で記録時)
質量	約3.6kg(フード、バッテリー装着時)
許容温度	0°C～40°C(動作)、-20°C～50°C(保存)
許容湿度	30%RH～80%RH(動作)、85%RH以下(保存)
外形寸法	幅188mm x 高さ227mm x 奥行437mm(フード、アイカップ装着時)

## 主な仕様

レンズ部	
レンズ	F2.8～4.5、20倍ズーム、f=9.43mm～188.6mm (35mm換算：28.0mm～560.0mm)
フィルター径	φ82mm
IRカットフィルター	有(MENUにてON/OFF切替) ※ IRカットフィルター OFFでの撮影中は、正しい色が表現されません。

カメラ部	
撮像素子	1型(有効画素エリア) CMOS単板 有効画素数 約935万画素
同期方式	内部同期(内蔵SSG)
手ブレ補正	光学式手ブレ補正
NDフィルター	OFF、1/4、1/16、1/64
感度	F11、2000lx(標準値：60Hz)
ゲイン	-6dB、-3dB、0dB、3dB、6dB、9dB、12dB、15dB、18dB、21dB、24dB Lolux(30dB、36dB)、AGC
電子シャッター	1/6～1/10000、EEI
ハイスピード	最大 120fps(60Hz)、100fps(50Hz) ※HDモードのみ
LCDモニター	3.97型LCD 約115万ドット、WVGA(800 x 480)、800 x 450 16:9
ビューファインダー	0.4型LCOS 約368万ドット、QVGA(1280 x 960)、1280 x 720 16:9

ストレージ部	
対応メディア、スロット数	SDHC / SDXC(Class 4/6/10、U3) x2スロット、 M.2 SSD x1スロット、別売SSDメディアアダプター(KA-MC100)にて拡張用スロットを使用 ※ 対応可能なSSDの種類は、“SATA M.2 SSD(Type2280)”となります。

端子部	
ビデオ出力	3G-SDI出力(BNC x 1)、HDMI出力 4K 60p 422対応(タイプA x 1)
オーディオ入力	XLR 3-pin x 2(MIC、MIC+48V、LINE スイッチ切替)、 φ3.5mm ステレオミニジャック x 1(AUX入力)
ヘッドホン出力	φ3.5mm ステレオミニジャック x 1
タイムコードリンク入出力	RCA x 1(スライドスイッチにより入出力を切替) 入力：1.0Vp-p～4.0Vp-p、ハイインピーダンス、出力：2.0±1.0Vp-p、ローインピーダンス
リモート	φ2.5mm ステレオミニジャック x 1
USB 2.0(HOST)	ネットワークアダプター接続用(タイプA x 1)、5V/0.5A
LAN	RJ-45 x 1(100BASE-TX / 1000BASE-T)
DC IN	DC JACK(添付ACアダプター専用)
無線LAN	IEEE802.11a/b/g/n/ac(2.4GHz/5GHz帯)
拡張用スロット	別売SSDメディアアダプター(KA-MC100)の接続に使用

付属アクセサリ	
付属品	取扱説明書(簡易版)、保証書、バッテリー(BN-VC296G)、 ACアダプター

(2020年3月初版)

型 番	株 社 名	分 類	発 行	頁
GY-HC500	株式会社 JVCケンウッド	カメラ	2020年3月	1/3

# 4Kメモリーカードカメラレコーダー

## 主な仕様

映像 / 音声	
■ QHDモード(MOV : Apple ProRes)	
記録ファイル形式	QuickTime File Format
映像(422 HQモード)	Apple ProRes 422 HQ、3840 x 2160 / 59.94p、50p、29.97p、25p、23.98p
映像(422 モード)	Apple ProRes 422、3840 x 2160 / 59.94p、50p、29.97p、25p、23.98p
映像(422 LTモード)	Apple ProRes 422 LT、3840 x 2160 / 59.94p、50p、29.97p、25p、23.98p
音声	LPCM 2ch、48kHz / 24Bit
■ QHDモード(MOV : H.264)	
記録ファイル形式	QuickTime File Format
映像(XHQ 422 10bitモード)	MPEG-4 AVC/H.264、150Mbps(Max) 3840 x 2160 / 29.97p、25p、23.98p
映像(XHQ 420 8bitモード)	MPEG-4 AVC/H.264、150Mbps(Max) 3840 x 2160 / 29.97p、25p、23.98p
	MPEG-4 AVC/H.264、70Mbps(Max) 3840 x 2160 / 29.97p、25p、23.98p
音声	LPCM 2ch、48kHz / 16Bit、24Bit(422 10bitモードのみ)
■ HDモード(MOV : Apple ProRes)	
記録ファイル形式	QuickTime File Format
映像(HDモード)	Apple ProRes 422 HQ、1920 x 1080 / 59.94p、50p、29.97p、25p、23.98p Apple ProRes 422、1920 x 1080 / 59.94p、50p、29.97p、25p、23.98p
音声	LPCM 2ch、48kHz / 24Bit
■ HDモード(MOV : H.264)	
記録ファイル形式	QuickTime File Format
映像(XHQ 422 10bitモード)	MPEG-4 AVC/H.264、70Mbps(Max) 1920 x 1080 / 59.94p、50p
	MPEG-4 AVC/H.264、50Mbps(Max) 1920 x 1080 / 59.94p、59.94i、50p、50i、29.97p、25p、23.98p、1280 x 720 / 59.94p、50p
映像(XHQモード)	MPEG-4 AVC/H.264、50Mbps(Max) 1920 x 1080 / 59.94p、59.94i、50p、50i、29.97p、25p、23.98p
映像(UHQモード)	MPEG-4 AVC/H.264、35Mbps(Max) 1920 x 1080 / 59.94i、50i、29.97p、25p、23.98p、1280 x 720 / 59.94p、50p
音声	LPCM 2ch、48kHz / 16Bit、24Bit(422 10bitモードのみ)
■ HDモード(MP4 : H.264)	
記録ファイル形式	MP4 File Format
映像(LPモード)	MPEG-4 AVC/H.264 12Mbps(Max) : 1920 x 1080 59.94p、8Mbps(Max) : 1280 x 720 / 59.94p
音声	AAC 2ch、48kHz / 16Bit 128kbps
■ SDモード(MOV : H.264)	
記録ファイル形式	QuickTime File Format
映像(HQモード)	MPEG-4 AVC/H.264、8Mbps(Max) 720 x 480 / 59.94i(16:9、4:3)
音声	LPCM 2ch、48kHz / 16Bit
■ WEBモード(MOV : H.264)	
記録ファイル形式	QuickTime File Format
映像(HQモード)	MPEG-4 AVC/H.264、8Mbps(Max) 720 x 480 / 59.94i、720 x 576 / 50i、16:9、4:3
	MPEG-4 AVC/H.264、3Mbps(Max) 960 x 540 / 29.97p、25p、23.98p
映像(LPモード)	MPEG-4 AVC/H.264、1.2Mbps(Max) 480 x 270 / 29.97p、25p、23.98p
音声	LPCM 2ch、48kHz / 16Bit、 $\mu$ -law 2ch、16kHz(960 x 540、480 x 270)
■ High-Speedモード(MOV : H.264)	
記録ファイル形式	QuickTime File Format
映像(XHQ 422 10bitモード)	MPEG-4 AVC/H.264、50Mbps(Max) 1920 x 1080 : 120/59.94p、100/50p、120/29.97p、100/25p、120/23.98p
映像(XHQモード)	MPEG-4 AVC/H.264、50Mbps(Max) 1920 x 1080 : 120/59.94p、100/50p、120/29.97p、100/25p、120/23.98p
映像(UHQモード)	MPEG-4 AVC/H.264、35Mbps(Max) 1920 x 1080 : 120/59.94p、100/50p、120/29.97p、100/25p、120/23.98p
音声	LPCM 2ch、48kHz / 16Bit、24Bit(422 10bitモードのみ)

(2020年3月初版)

型番	株式会社 JVCケンウッド	分類	発行	頁
GY-HC500		カメラ	2020年3月	2/3

# 4Kメモリーカードカメラレコーダー

## 主な仕様

ライブストリーミング	
プロトコル形式	MPEG2-TS/UDP、MPEG2-TS/TCP、MPEG2-TS/RTP、RTSP/RTP、RTMP、RTMPS、SRT※
映像	MPEG-4 AVC/H.264
音声	AAC(映像1.5Mbps以上:128kbps、映像1.5Mbps未満:64kbps)
HDモード	1920 x 1080(59.94p/50p) : 24/20/16/12/8Mbps(Max)
	1920 x 1080(59.94i/50i/29.97p/25p) : 20/16/12/8/5/3Mbps(Max)
	1280 x 720(59.94p/50p) : 20/16/12/8/5/3Mbps(Max)
SDモード	1280 x 720(29.97p/25p) : 8/5/3/1.5Mbps(Max)
LOWモード	720 x 480(59.94i)/720 x 576(50i) : 8/5/3/1.5/0.8/0.3Mbps(Max)
	640 x 360(59.94p/50p) : 3/1.5Mbps(Max)
	640 x 360(29.97p/25p) : 3/1.5/0.8/0.3Mbps(Max)

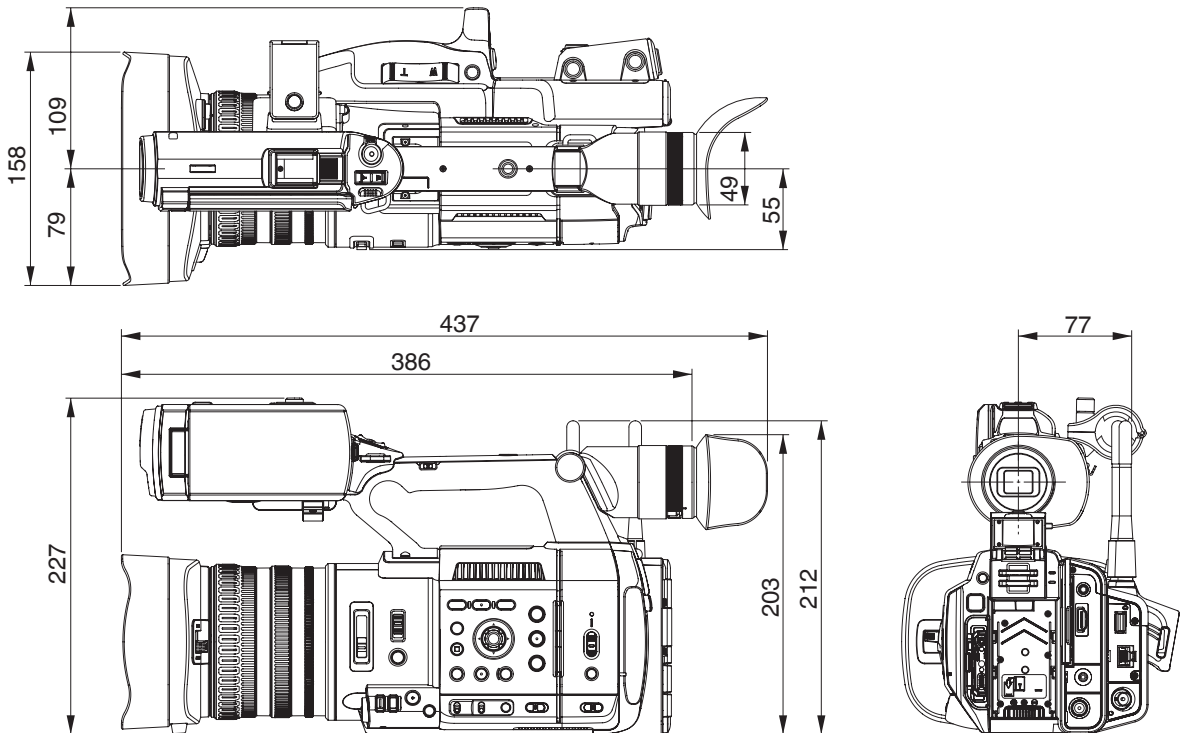
- 配信可能な解像度、フレームレート、ビットレートは、記録フォーマットにより異なります。
  - 使用するネットワークアダプターの種類および接続環境によってはライブストリーミングの映像や音声途切れることがあります。
- ※ プロトコルアップデートにより対応可能です。詳細は「GY-HC500ファームウェアアップデート(V0110)」をご参照ください。

Return over IP	
プロトコル形式	リターンビデオ(映像+音声) : RTSP/RTP IFB(音声のみ) : Icecast
映像	MPEG-4 AVC/H.264
音声	AAC

## 外観寸法図

単位:mm

※ 図面はGY-HC550です。GY-HC500には、無線LAN用アンテナ端子およびアンテナ（2本）がありません。



● 本機の仕様および外観は、改善のため予告なく変更することがあります。

(2020年3月初版)

型番	株式会社 JVCケンウッド	分類	発行	頁
GY-HC500		カメラ	2020年3月	3/3