

HDメモリーカードカメラレコーダー

概要

CONNECTED CAM™

新コンセプト“CONNECTED CAM”の業務用ハイエンドカメラレコーダー第一弾。
さまざまなネットワークに対応する各種有線・無線インターフェースを搭載。
「2/3型 B4マウント」と「HD 4:2:2 10bit記録」に対応したショルダースタイルのENG/スタジオカメラです。

定格

一般	
電源	外部電源使用時：DC 11.0V ~ 17.0V バッテリー使用時：DC 14.4V (IDX)
消費電力	約38W(ビューファインダー含む、シングルREC、その他出荷時設定) 約33W(本体のみ、シングルREC、その他出荷時設定)
質量	約4.4kg(本体のみ) 約5.2kg(本体およびビューファインダー)
許容温度	0°C ~ 40°C(動作)、-20°C ~ 50°C(保存)
許容湿度	30%RH ~ 80%RH(動作)、85%RH(保存)
外形寸法	幅265mm x 高さ319mm x 奥行508.5mm(本体およびビューファインダー)
防滴性能	IPX2準拠

主な仕様

レンズ部	
レンズ	レンズ別売
レンズマウント	2/3型 B4マウント交換式
カメラ部	
撮像素子	2/3型 プログレッシブ CMOS(220万画素) x 3
同期方式	外部同期 / 内部同期(内蔵SSG)
NDフィルター	CLEAR、1/4、1/16、1/64
感度	F12、2000lx(標準値：60Hz)
ゲイン	-6dB、-3dB、0dB、3dB、6dB、9dB、12dB、15dB、18dB、21dB、24dB、27dB、30dB、 Lolux(24dB、30dB、36dB、42dB)、AGC
電子シャッター	1/3 ~ 1/10000、EEI
ハイスピード	最大 120fps(60Hz) ※HDモードのみ
LCDモニター	3.5型LCD、QHD(960 x 540)、16:9
ビューファインダー	3.26型OLED、WVGA(854 x 480)、16:9
ストレージ部	
対応メディア	SDHC / SDXC(Class 4/6/10、UHS-I U1/U3) ※Class 4はSD / WEB(H.264)のみ対応
スロット数	2スロット
端子部	
ビデオ入力	3G-SDI入力(BNC x 1)
ビデオ出力	3G-SDI出力(BNC x 2)、HDMI出力(タイプA x 1)、コンポジット出力(BNC x 1、1.0Vp-p、75Ω)
VF端子	26-pin
オーディオ入力	XLR 3-pin x 2(MIC、MIC+48V、LINE スイッチ切替)
MIC入力	XLR 5-pin x 1
オーディオ出力	XLR 5-pin x 1
ヘッドフォン出力	φ3.5mm ステレオミニジャック x 1
Genlock入力	BNC x 1(1.0Vp-p、75Ω)
TC入力	BNC x 1(1.0Vp-p ~ 4.0Vp-p、ハイインピーダンス)
TC出力	BNC x 1(1.0Vp-p ~ 3.0Vp-p、ローインピーダンス)
REMOTE	mini DIN 6-pin x 1
USB 3.0(HOST)	ネットワークアダプター接続用(タイプA x 1)
LAN	RJ-45 x 1
DC OUT(LIGHT)	D-tap(2-pin) x 1(DC12V 最大50W)
DC OUT	4-pin(DC 11V~17V 0.5A) x 1、4-pin(DC 11V~17V 1.8A) x 1
DC IN	XLR 4-pin x 1 DC12V(DC11V ~ 17V)
無線LAN	IEEE802.11a/b/g/n/ac(2.4GHz/5GHz帯) デュアルアンテナ内蔵無線LAN(MIMO方式)
拡張SLOT	ワイヤレスレシーバーなどのオプション拡張用スロット x 1
付属アクセサリ	
付属品	取扱説明書(簡易版)、保証書、マウントキャップ、無線LANアンテナ x2本、電子ビューファインダー、 コールドシューユニット、ねじ(M2) x4本(コールドシューユニット取付用)

(2019年4月初版)

型番
GY-HC900CH

株式会社 JVCケンウッド

分類	発行	頁
カメラ	2019年4月	1/3

HDメモリーカードカメラレコーダー

主な仕様

映像 / 音声	
■HDモード(MOV / MXF : MPEG-2)	
記録ファイル形式	QuickTime File Format(For Final Cut Pro) / MXF File Format
映像(HQモード)	MPEG-2 Long GOP VBR、35Mbps(Max)MP@HL 1920 x 1080 / 59.94i、29.97p、50i、25p 1440 x 1080 / 59.94i、50i、1280 x 720 / 59.94p、50p
映像(SPモード)	MPEG-2 Long GOP CBR、25Mbps(Max)MP@H-14 1440 x 1080 / 59.94i、50i
音声	LPCM 2ch/4ch、48kHz / 16Bit
■HDモード(MOV : H.264)	
記録ファイル形式	QuickTime File Format
映像(XHQ 422 10bitモード)	MPEG-4 AVC/H.264、70Mbps(Max) 1920 x 1080 / 59.94p、50p
映像(XHQモード)	MPEG-4 AVC/H.264、50Mbps(Max) 1920 x 1080 / 59.94p、59.94i、29.97p、23.98p、50p、50i、25p、1280 x 720 / 59.94p、50p
映像(UHQモード)	MPEG-4 AVC/H.264、35Mbps(Max) 1920 x 1080 / 59.94i、29.97p、23.98p、50i、25p、1280 x 720 / 59.94p、50p
音声	LPCM 2ch/4ch、48kHz / 16Bit、24Bit(422 10bitモードのみ)
■HDモード(MP4 : H.264)	
記録ファイル形式	MP4 File Format
映像(LPモード)	MPEG-4 AVC/H.264 12Mbps(Max) : 1920 x 1080 59.94p、8Mbps(Max) : 1280 x 720 / 59.94p
音声	AAC 2ch、48kHz / 16Bit 128kbps
■SDモード(MOV : H.264)	
記録ファイル形式	QuickTime File Format
映像(SDモード)	MPEG-4 AVC/H.264、8Mbps(Max) 720 x 480 / 59.94i、16:9、4:3
音声	LPCM 2ch/4ch、48kHz / 16Bit
■WEBモード(MOV : H.264)	
記録ファイル形式	QuickTime File Format
映像(SDモード)	MPEG-4 AVC/H.264、8Mbps(Max) 720 x 480 / 59.94i、720 x 576 / 50i、16:9、4:3
映像(HQモード)	MPEG-4 AVC/H.264、3Mbps(Max) 960 x 540 / 29.97p、23.98p、25p
映像(LPモード)	MPEG-4 AVC/H.264、1.2Mbps(Max) 480 x 270 / 29.97p、23.98p、25p
音声	LPCM 2ch/4ch、48kHz / 16Bit、 μ -law 2ch/4ch、16kHz(960 x 540、480 x 270)

※「HD(SDI入力)」および「SD(SDI入力)」設定時は選択できない記録モードもあります。

ライブストリーミング	
プロトコル形式	MPEG-2-TS/UDP、MPEG-2-TS/TCP、MPEG-2-TS/RTP、RTSP/RTP、Zixi、RTMP
映像	MPEG-4 AVC/H.264
音声	AAC(1.5Mbps以上:128K、1.5Mbps未満64K、32K)
HDモード	1920 x 1080(59.94p/50p) : 24/20/16/12/8Mbps(Max) 1920 x 1080(59.94i/50i/29.97p/25p) : 20/16/12/8/5/3Mbps(Max) 1280 x 720(59.94p/50p) : 20/16/12/8/5/3Mbps(Max) 1280 x 720(29.97p/25p) : 8/5/3/1.5Mbps(Max)
SDモード	720 x 480(59.94i)/720 x 576(50i) : 8/5/3/1.5/0.8/0.3Mbps(Max)
LOWモード	640 x 360(59.94p/50p) : 3/1.5Mbps(Max) 640 x 360(29.97p/25p) : 3/1.5/0.8/0.3Mbps(Max)

※ 配信可能な解像度、フレームレート、ビットレートは、記録フォーマットにより異なります。

※ 使用するネットワークアダプターの種類および接続環境によってはライブストリーミングの映像や音声途切れることがあります。

Return over IP	
プロトコル形式	リターンビデオ(映像+音声) : RTSP/RTP、Zixi IFB(音声のみ) : Icecast
映像	MPEG-4 AVC/H.264
音声	AAC

※「Zixi」による「Return over IP」は、ファームウェアアップデートにて対応する予定です。

● 本機の仕様および外観は、改善のため予告なく変更することがあります。

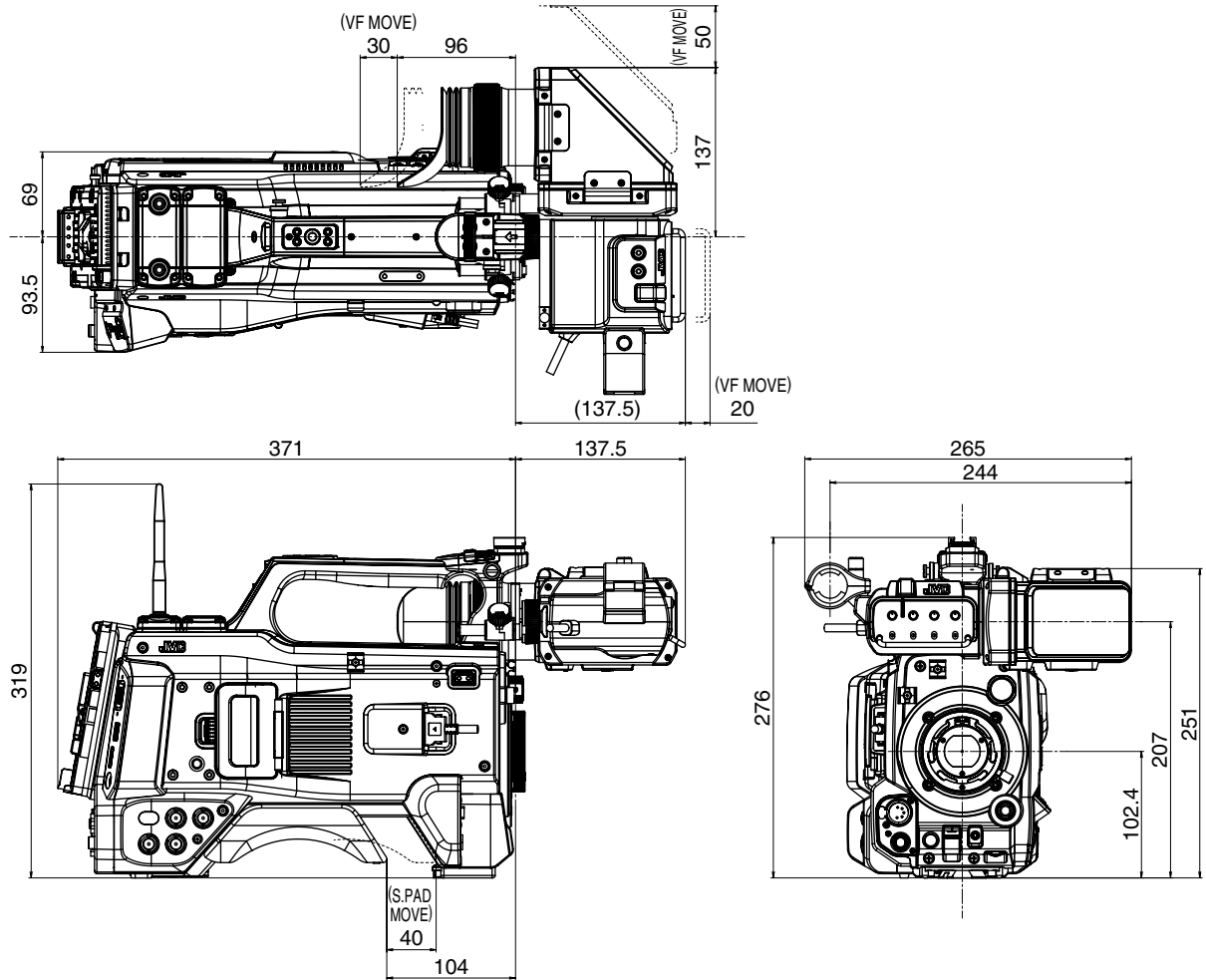
(2019年4月初版)

型番	株式会社 JVCケンウッド	分類	発行	頁
GY-HC900CH		カメラ	2019年4月	2/3

HDメモリーカードカメラレコーダー

外觀寸法図

単位:mm



(2019年4月初版)

型番	株式会社 JVCケンウッド	分類	発行	頁
GY-HC900CH		カメラ	2019年4月	3/3