

## 概要

本機は、HD/SDフォーマット映像をSDHC/SDXCカードに動画で記録し、再生できるカメラレコーダーです。

## 定格

### ■一般

電源	ACアダプター使用時:DC 11 V バッテリー使用時:DC 7.2 V
消費電力	約8.3 W(LCD及びビューファインダ使用時、 液晶画面バックライト「標準」の場合)
外形寸法	138 mm(幅)×179 mm(高さ)×366 mm(奥行)
質量	撮影時:約1.32 kg (バッテリーBN-VF823、SDカード、マイク含む)
許容動作温度	0℃～40℃
許容動作湿度	35%～80%RH
許容保存温度	-20℃～50℃
映像素子	1/4型プログレッシブCCD×3
レンズ	F1.8～2.8 f=3.7 mm～37 mm
フィルター径	フード未装着時:46 mm(ネジピッチ0.75 mm) フィルター、テレコンバータ、 ワイドコンバータ対応 フード装着時:72 mm(ネジピッチ0.75 mm) フィルターのみ装着可
ズーム	光学ズーム10倍まで
液晶画面	2.7型、23万画素、ポリシリコン液晶
ビューファインダ	0.24型LCOS、26万画素
対応メディア	SDHC(CLASS6/10)、SDXCメモリーカード
スロット数	2スロット
付属品	ACアダプター、バッテリー、リモコン、 バッテリーチャージャー、オーディオユニット、 マイク、AVコード、コンポーネントケーブル、 CD-ROM(各1)

### ■動画/音声

動画ファイル形式	
HDモード	MPEG-2Long GOP
(HQモード)	VBR、35 Mbps (1,920×1,080i50/60、p24/25/30、 1,440×1,080i50/60、1,280×720p24/25/30/50/60)
MPEG-2 MP@HL	
(SPモード)	CBR、Mbps (1,440×1,080i50/60) /19 Mbps(1,280×720p/24/25/30)
MPEG-2MP@H-14、19 Mbps	
(1,280×720p50/60)	
MPEG-2 MP@HL	
SDモード	DV圧縮、4:1:1、8ビット、25 Mbps (720×480/59.94i)
オーディオ記録フォーマット	LPCM 2ch、48 kHz/16 bit
記録フレームレート(NTSC)	
HQモード	1,920×1,080/59.94i、29.97p、23.98p、 1,440×1,080/59.94i 1,280×720/59.94p、29.97p、23.98p
SPモード	1,440×1,080/59.94i、 1,280×720/59.94p、29.97p、23.98p
SDモード	720×480/59.94i
記録フレームレート(PAL)	
HQモード	1,920×1,080/50i、25i、 1,440×1,080/50i、 1,280×720/50p、25p
SPモード	1,440×1,080/50i、1,280×720/50p、25p

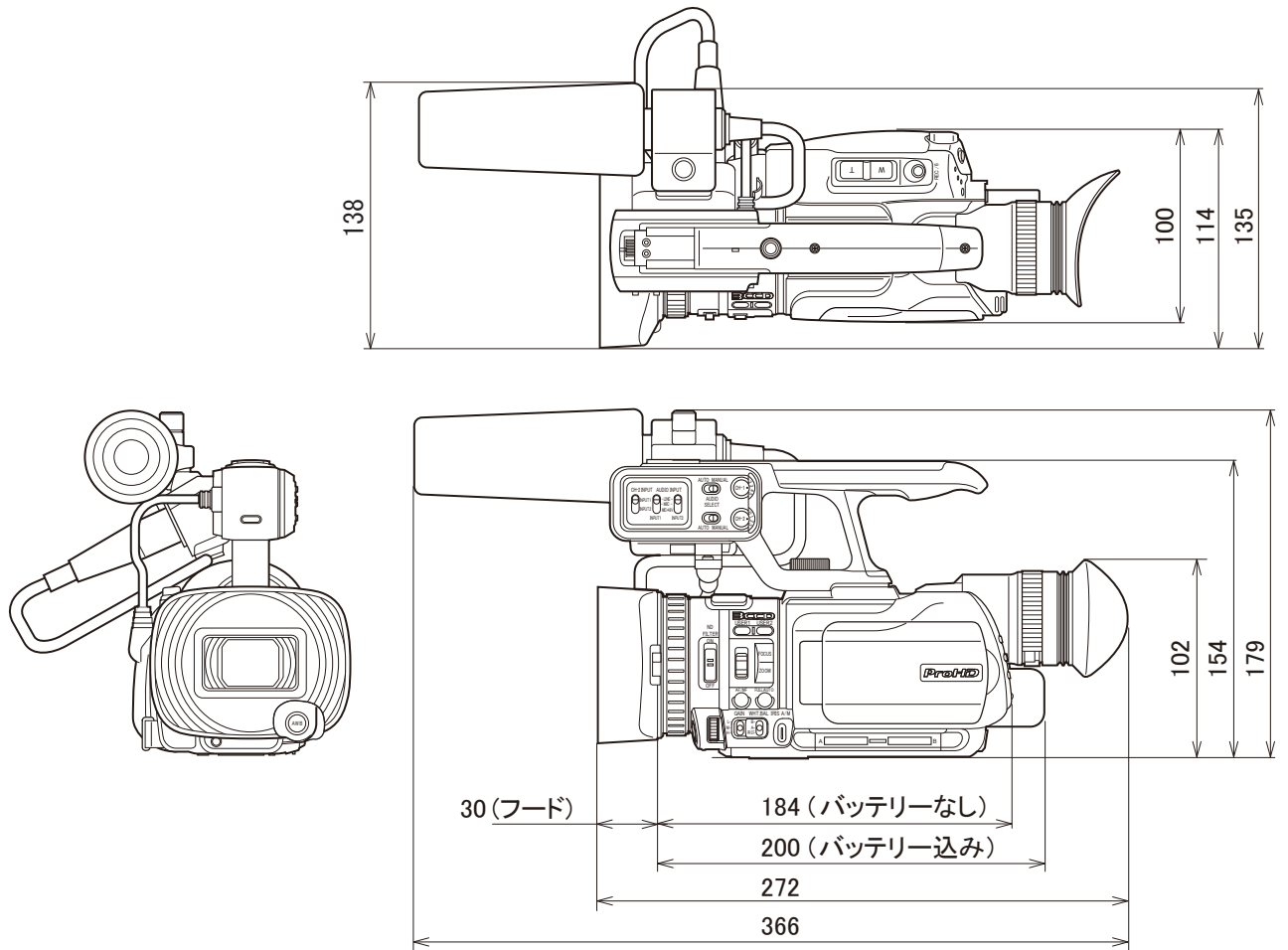
### ■端子

AV端子	映像 コンポジット出力 1.0 V(p-p)、75 Ω 音声 -8 dBu/-16 dBu、1 kΩ
コンポーネント端子	Y 1.0 V(p-p)、75 Ω P <sub>B</sub> /P <sub>R</sub> 0.7 V(p-p)、75 Ω
HDMI端子	HDMI(M) (V.1.2x.v.ColorTM対応)
USB端子	ミニUSB-Bタイプ、USB2.0
ヘッドホン端子	φ3.5 mmステレオミニジャック
音声INPUT1/2端子	MIC: -60 dBs、3 kΩ、XLR(平衡)、 +48 V出力(ファンタム電源供給) LINE: +4 dBs、10 kΩ、XLR(平衡) (0 dBs=0.775 mVrms)
リモコン端子	φ3.5 mmミニジャック(4極)

型番	株式会社 JVCケンウッド	分類	発行	頁
GY-HM150		カメラシステム	2011年11月 (第1版)	1/2

## 外觀寸法図

単位:mm



型番	株式会社 JVCケンウッド	分類	発行	頁
GY-HM150		カメラシステム	2011年11月 (第1版)	2/2