

# 4Kメモリーカードカメラレコーダー

## 概要

- 本機は、4K解像度での記録、再生ができるハンドヘルドタイプのメモリーカードカメラレコーダーです。
- 記録フォーマット4K/70Mbpsを追加し、SDHC/SDXCメモリーカードClass10での記録が可能です。(Version2.0)

## 定格

### ■一般

電源 DC12V(ACアダプター時)、DC7.4V(バッテリー使用時)  
 消費電力 約7.9W(4K設定時、ビューファインダー使用時、その他工場出荷設定時)  
 外形寸法 幅149×高さ191×奥行307mm(ハンドルユニットを含む)  
 質量 約1.6kg(バッテリー装着時)  
 許容動作温度 0℃～40℃(動作)、-20℃～50℃(保存)  
 許容動作湿度 30%RH～80%RH(動作)  
 映像素子 1/2.3型1240万画素裏面照射CMOS  
 同期方式 内部同期(内蔵SSG)  
 NDフィルター OFF、1/4、1/16  
 ゲイン 0、3、6、9、12、15、18、21、24dB、  
 Lolux(30、36dB)、AGC

電子シャッター 1/6～1/10000、EEI  
 LCDモニター 3.5型LCD、16:9、92万画素  
 ビューファインダー 0.24型LCOS、16:9、156万画素(960×540×3)  
 レンズ F1.2～F3.5、12倍ズーム  
 f=4.67～56.04mm(35mm換算:29.6～355mm)

フィルター径 62mm  
 対応メディア SDHC/SDXCメモリーカード  
 ※4K:150Mbps UHS-1 U3、4K:70Mbps/HD:50Mbps  
 Class10、HD:35Mbps Class6、AVCHD/SD Class4対応

スロット数 2スロット  
 付属品 ACアダプター×1、電源コード×1、バッテリー(SSL-JVC50)×1、  
 ハンドルユニット×1、フード×1  
 ※アイピースおよびレンズキャップは本体に装着済みです。

### ■端子

ビデオ出力 AV出力(φ3.5mmステレオミニジャック×1)  
 HD(3G)/SD-SDI出力(BNC×1)  
 HDMI出力×1

オーディオ入力 XLR×2(MIC、+48V/LINE)  
 φ3.5mmステレオミニジャック×1

オーディオ出力 AV出力(φ3.5mmステレオミニジャック×1)  
 φ3.5mmステレオミニジャック×1

ヘッドホン φ2.5mmミニジャック×1  
 USB(2.0) USBホストA(ネットワークアダプター接続用)×1  
 USBミニB×1

### ■映像/音声

ビデオフォーマット MPEG-4 AVC/H.264  
 AVCHD

ファイルフォーマット MOV(4K/HD/SD/Web:H.264)  
 MTS(HD/SD/Web:AVCHD)

### ビデオ記録モード

・MPEG-4 AVC/H.264  
 NTSC設定[4Kモード] 3840×2160/29.97p、23.98p(150Mbps/70Mbps)  
 NTSC設定[YUV422モード] 1920×1080/59.94p、59.94i、29.97p、23.98p(50Mbps)  
 NTSC設定[XHQモード] 1920×1080/59.94p、59.94i、29.97p、23.98p(50Mbps)  
 NTSC設定[UHQモード] 1920×1080/59.94i、30p、23.98p(35Mbps)

1280×720/59.94p(35Mbps)  
 [SDモード] 720×480/59.94i(8Mbps)  
 PAL設定[4Kモード] 3840×2160/25p(150Mbps/70Mbps)  
 PAL設定[YUV422モード] 1920×1080/50p、50i、25p(50Mbps)  
 PAL設定[XHQモード] 1920×1080/50i、25p(50Mbps)  
 PAL設定[UHQモード] 1920×1080/50i、25p(35Mbps)

1280×720/50p(35Mbps)  
 NTSC設定[Webモード] 960×540/29.97p、23.98p(3Mbps)  
 720×480/59.94i(8Mbps)  
 480×270/29.97p、23.98p(1.2Mbps)  
 PAL設定[Webモード] 960×540/25p(3Mbps)  
 720×576/50i(8Mbps)  
 480×270/25p(1.2Mbps)

### ・AVCHD

NTSC設定[HQモード] 1920×1080/59.94p、59.94i(26Mbps)  
 NTSC設定[HQモード] 1920×1080/59.94i(22.6Mbps)  
 [SPモード] 1920×1080/59.94i(17Mbps)  
 [SDモード] 720×480/59.94i(8Mbps)  
 PAL設定[HQモード] 1920×1080/50p(26Mbps)  
 PAL設定[HQモード] 1920×1080/50i(22.6Mbps)  
 PAL設定[SPモード] 1920×1080/50i(17Mbps)

NTSC設定[Webモード] 1440×1080/59.94i(9Mbps)  
 1440×1080/59.94i(5Mbps)  
 720×480/59.94i(8Mbps)  
 PAL設定[Webモード] 1440×1080/50i(9Mbps)  
 1440×1080/50i(5Mbps)  
 720×480/50i(8Mbps)

### ・ストリーミングモード

1920×1080(59.94i/50i)、12/8/5/3 Mbps  
 1280×720(59.94p/50p/29.97p/25p)、  
 12/8/5/3/1.5 Mbps  
 720×480(59.94i)、720×576(50i)、8/5/3/1.5/0.8/0.3 Mbps  
 640×360(59.94p/50p/29.97p/25p)、  
 3/1.5/0.8/0.3 Mbps  
 オーディオフォーマット LPCM 2ch 48kHz/16Bit(MPEG-4 AVC/H.264)  
 Dolby Digital 2ch、48kHz/16Bit、256kbps(AVCHD)  
 LPCM 2ch 48kHz/16Bit、μ-Law 2ch 16kHz(Web)  
 AAC(ストリーミングモード)

●定格および外観は改良のため予告なく変更することがあります。

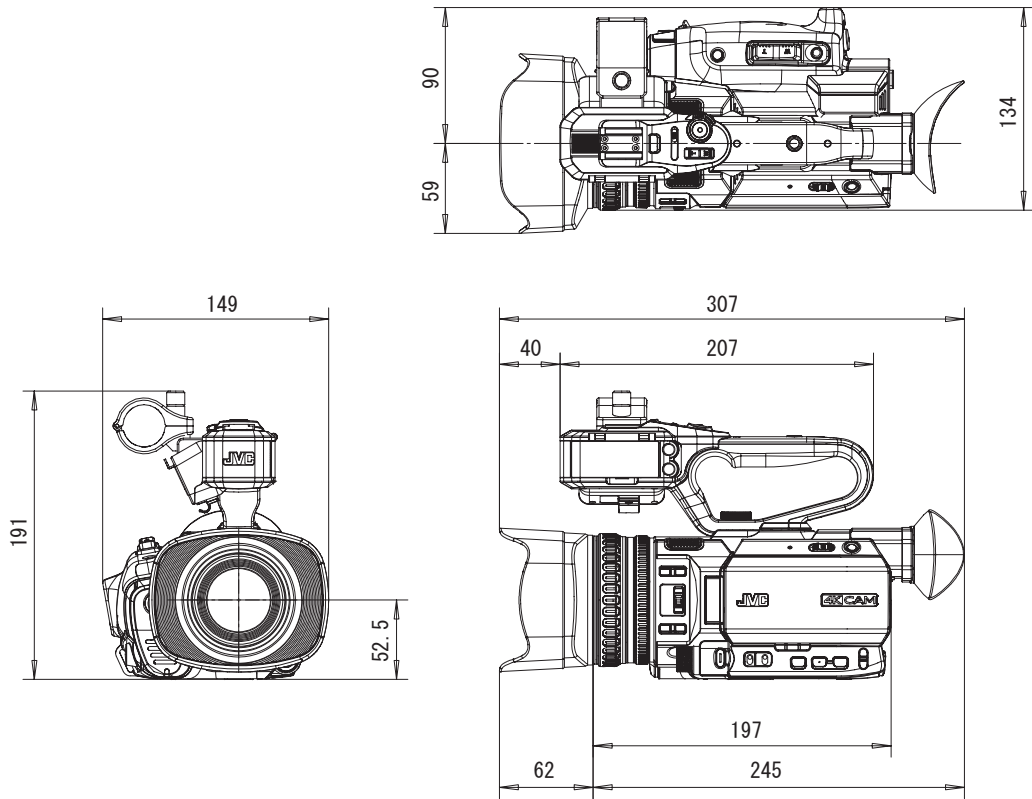
(2015年3月初版)

型番	株式会社 JVCケンウッド	分類	発行	頁
GY-HM200		カメラシステム	2017年1月	1/2

# 4Kメモリーカードカメラレコーダー

## 外形寸法図

単位: mm



● 定格および外観は改良のため予告なく変更することがあります。

(2015年3月初版)

型番	株式会社 JVCケンウッド	分類	発行	頁
GY-HM200		カメラシステム	2017年1月	2/2