

HDメモリーカードカメラレコーダー

概要

本機は、HD/SDフォーマット映像をSDHC/SDXCカードに動画で記録し再生できる、光学23倍ワイドズームレンズを搭載したカメラレコーダーです。

定格

■総合部

電源 ACアダプター使用時:DC 12 V
 バッテリー使用時:DC 7.2 V

消費電力 約10 W (ビューファインダー使用時、
 バックライト[標準]で記録時)

外形寸法 幅178 mm×高さ198 mm×奥行416 mm

質量 約2.4 kg (SSL-JVC50装着時)

許容動作温度 0℃～40℃

許容動作湿度 30 RH%～80 RH%

許容保存温度 -20℃～50℃

付属品 バッテリー(SSL-JVC50)、ACアダプタ、
 AVケーブル、CD-ROM(各1)

■カメラ部

映像素子 1/3型 220万画素プログレッシブCMOS×3

同期方式 内部同期

手振れ補正 光学手振れ補正方式

レンズ F1.6～3.0、23倍ズーム、f=4.1 mm～94.3 mm
 (35 mm換算:29 mm～667 mm)

感度 F11、2000 lx(標準値:60 Hz、ENGモード時)

最低被写体照度 0.15 lx(標準値)(1920×1080モード、
 F1.6、Lolux、シャッター1/30～1/25秒)

フィルター径 72 mm

NDフィルター OFF、1/4、1/16、1/64

ゲイン -6 dB、-3 dB、0 dB、3 dB、6 dB、9 dB、12 dB、15 dB、
 18 dB、21 dB、24 dB、Lolux (30 dB、36 dB)、ALC

電子シャッター 1/6～1/10000、EEI

LCDモニター 3.5型 92万画素、16:9

ビューファインダー 0.45型LCOS、122万画素(852×480×3)、16:9

■ストレージ部

対応メディア SDHC/SDXCメモリーカード(Class 4/6/10)
 ※Class4はAVCHD/SD(H.264)のみ対応

スロット数 2

■記録部

ビデオフォーマット MPEG-2 Long GOP(HD)、AVCHD、MPEG-4 AVC/H.264

ファイルフォーマット MOV(HD/SD:H.264)、MP4(XDCAM EX)、MTS(AVCHD)

ビデオ記録モード

MPEG-2 Long GOP NTSC設定[HQモード]:1920×1080/59.94i、29.97p、
 23.98p(35 Mbps)、1440×1080/59.94i(35 Mbps)、
 1280×720/59.94p、29.97p、23.98p(35 Mbps)[SPモード]:
 1440×1080/59.94i(25 Mbps)、1280×720/59.94p
 (19 Mbps)

PAL設定[HQモード]:1920×1080/50i、25p(35 Mbps)、
 1440×1080/50i(35 Mbps)、1280×720/50p、25p(35
 Mbps)[SPモード]:1440×1080/50i(25 Mbps)、1280×
 720/50p(19 Mbps)

HD(H.264)

NTSC設定[XHQモード]:1920×1080/59.94p、59.94i、
 29.97p、23.98p(50 Mbps)[UHQモード]:1920×1080/
 59.94i、29.97p、23.98p(35 Mbps)

AVCHD

PAL設定[XHQモード]:1920×1080/50p、50i、25p(50
 Mbps)[UHQモード]:1920×1080/50i、25p(35 Mbps)

NTSC設定[Progressiveモード]:1920×1080/59.94p
 (28 Mbps)[HQモード]:1920×1080/59.94i(24 Mbps)
 [SPモード]:1920×1080/59.94i(18 Mbps)[LPモード]:
 1440×1080/59.94i(9 Mbps)[EPモード]:1440×1080/
 59.94i(5 Mbps)

PAL設定[Progressiveモード]:1920×1080/59.94p
 (28 Mbps)[HQモード]:1920×1080/50i(24 Mbps)
 [SPモード]:1920×1080/50i(18 Mbps)[LPモード]:
 1440×1080/50i(9 Mbps)[EPモード]:1440×1080/
 50i(5 Mbps)

SD(H.264)

オーディオフォーマット LPCM 2 ch 48 kHz/16 bit (MPEG-2/H.264)、AC3 2 ch
 (AVCHD)

■端子部

ビデオ出力 AV出力(φ3.5 mmミニジャック×1)、SDI出力
 (BNC×1)、HDMI出力×1

オーディオ入力 XLR×2(MIC、+48 V/LINE)、φ3.5 mmステレオ
 ミニジャック×1

オーディオ出力 AV出力(φ3.5 mmミニジャック×1)

ヘッドフォン φ3.5 mmステレオミニジャック×1

TCリンク入出力(切換) RCA×1

リモート φ2.5 mmミニジャック×1

USB(2.0) USBミニB×1、USBホストA(ネットワークアダプタ
 一接続用)×1

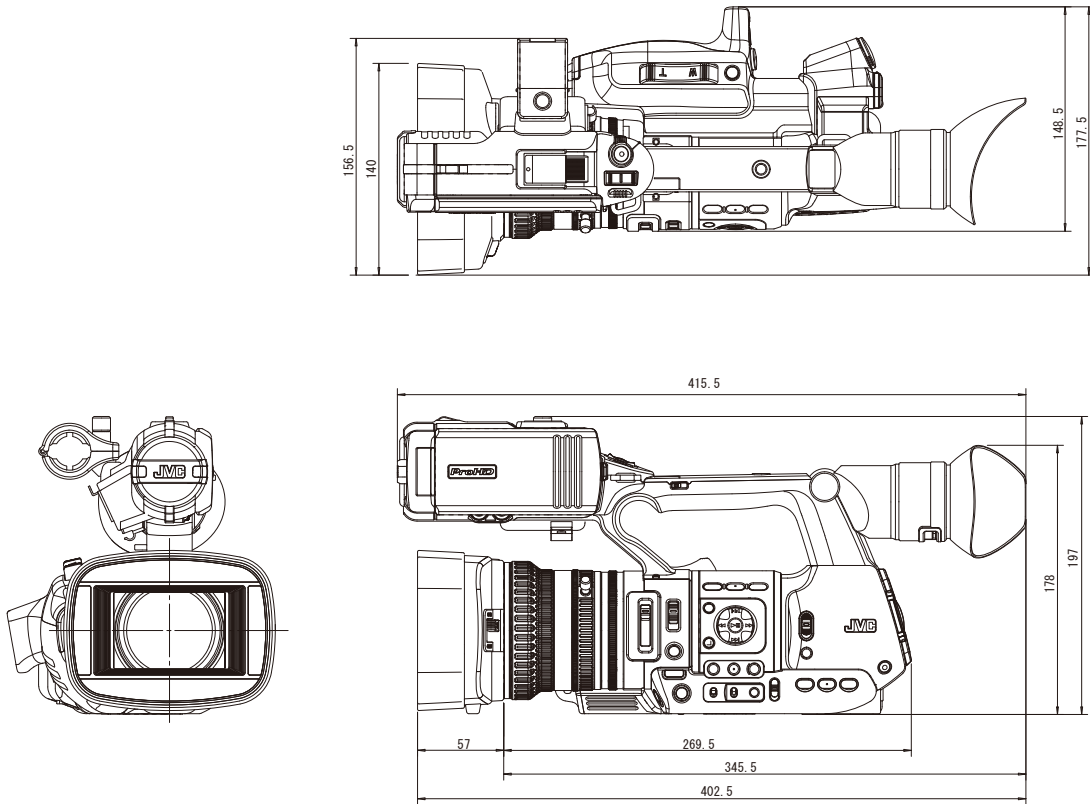
(2012年12月初版)

型番	株 式 会 社 JVC ケ ン ウ ッ ド	分類	発行	頁
GY-HM600		カメラシステム	2014年6月	1/2

HDメモリーカードカメラレコーダー

外観寸法図

単位:mm



(2012年12月初版)

型番	株式会社 JVCケンウッド	分類	発行	頁
GY-HM600		カメラシステム	2014年6月	2/2