

HDメモリーカードカメラレコーダー

概要

- ・本機は、HD/SDフォーマット映像をSDHC/SDXCカードに動画で記録し再生できる、光学23倍ワイドズームレンズを搭載したカメラレコーダーです。(ワイド端29mm)
- ・高性能250万画素CMOSセンサーを3枚搭載、F12の高感度と低ノイズを両立しました。

定格

■総合部

電源 ACアダプター使用時:DC 12 V
 バッテリー使用時:DC 7.4 V

消費電力 約10 W (ビューファインダー使用時、
 シングルREC、その他出荷時設定)

外形寸法 177.5 (幅) × 197 (高さ) × 415.5 mm (奥行)

質量 約2.4 kg (SSL-JVC50装着時)

許容動作温度 0℃～40℃

許容動作湿度 30%RH～80%RH

許容保存温度 -20℃～50℃

許容保存湿度 85%RH以下

付属品 バッテリー(SSL-JVC50)、ACアダプター、
 電源コード、アイカップ、CD-ROM

■カメラ部

映像素子 1/3 型 250 万画素プログレッシブCMOS×3

同期方式 内部同期

手振れ補正 光学手振れ補正

レンズ F1.6～3.0、23倍ズーム、f=4.1 mm～94.3 mm
 (35 mm換算:29 mm～667 mm)

感度 F12(標準値:60 Hz、拡張モード時)

最低被写体照度 0.09lx(標準値) (F1.6、LoLux(36dB)、
 シャッター1/30、拡張モード時)

フィルター径 φ72 mm

NDフィルター OFF、1/4、1/16、1/64

ゲイン (-6dB)*、(-3dB)*、0dB、3dB、6dB、9dB、12dB、
 15dB、18dB、21dB、24dB、LoLux(30dB、36dB)、
 AGC ※拡張モード時のみ

電子シャッター 1/4～1/10000、EEI

LCDモニター 3.5型LCD92万画素、16:9

ビューファインダー 0.45型LCOS、122万画素、16:9

■ストレージ部

対応メディア SDHC/SDXCメモリーカード

スロット数 2

■記録部

HDモード(MOV/MP4:MPEG-2) 記録映像ファイル形式
 QuickTime File Format (For Final Cut Pro)
 /MP4 File Format
 (1080、720/59.94p、50p HQ)

映像 [HQモード]
 MPEG-2 Long GOP VBR、35Mbps(Max)MP@HL、
 1920×1080/59.94i、29.97p、23.98p、50i、25p
 1440×1080/59.94i、50i
 1280×720/59.94p、29.97p、23.98p、50p、25p
 [SPモード]
 MPEG-2 Long GOP CBR、
 18.3Mbps MP@HL(720p)/25Mbps MP@H14(1080i)
 1440×1080/59.94i、50i 1280×720/59.94p、50p

音声 LCPM 2ch、48kHz/16Bit、256kbps

HDモード(AVCHD)

記録映像ファイル形式
 AVCHD File Format

映像 [HQ(P)モード]
 MPEG-4 AVC/H.264、28Mbps(Max)
 1920×1080/59.94p、50p
 [HQモード]
 MPEG-4 AVC/H.264、24Mbps(Max)
 1920×1080/59.94i、50i
 [SPモード]
 MPEG-4 AVC/H.264、18Mbps(Max)
 1920×1080/59.94i、50i
 [LPモード]
 MPEG-4 AVC/H.264、9Mbps(Max)
 1440×1080/59.94i、50i
 [EPモード]
 MPEG-4 AVC/H.264、5Mbps(Max)
 1440×1080/59.94i、50i

音声 Dolby Digital 2ch、48kHz/16Bit、256kbps

HDモード(MOV:H.264)

記録映像ファイル形式
 QuickTime File Format

映像 [XHQモード]
 MPEG-4 AVC/H.264、50Mbps(Max)
 1920×1080/59.94p、59.94i、29.97p、
 23.98p、50p、50i、25p
 [UHQモード]
 MPEG-4 AVC/H.264、35Mbps(Max)
 1920×1080/59.94i、29.97p、23.98p、50i、25p

音声 LCPM 2ch、48kHz/16Bit

SDモード(MOV:H.264)

記録映像ファイル形式
 QuickTime File Format

映像 MPEG-4 AVC/H.264、8Mbps
 720×480/59.94i

音声 LCPM 2ch、48kHz/16Bit

■端子部

ビデオ出力 AV出力(φ3.5mm4極ミニジャック)×1
 HD/SD SDI出力(BNC×1)、HDMI出力×1

オーディオ入力 XLR×2(MIC、+48V/LINE)、
 φ3.5mmステレオミニジャック×1

オーディオ出力 AV出力(φ3.5mm4極ミニジャック)×1
 φ3.5mmステレオミニジャック×1

ヘッドフォン RCA×1

TCリンク入出力(切換)

リモート φ2.5mmミニジャック×1

USB(2.0) Mini USB-Bタイプ、スレーブ機能
 (マストレージクラス)のみ

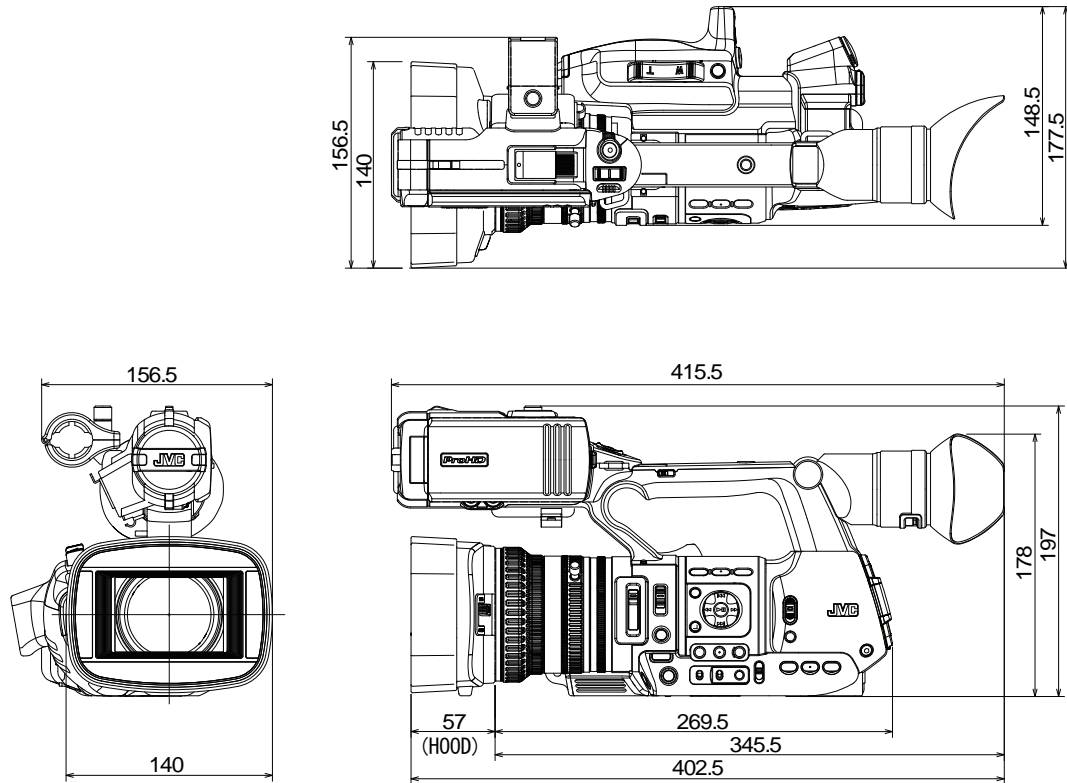
(2016年4月初版)

型番	株式会社 JVCケンウッド	分類	発行	頁
GY-HM620		カメラシステム	2016年4月	1/2

HDメモリーカードカメラレコーダー

外觀寸法図

単位:mm



(2016年4月初版)

型番	株式会社 JVCケンウッド	分類	発行	頁
GY-HM620		カメラシステム	2016年4月	2/2