

HDメモリーカードカメラレコーダー

概要

- 本機は、HD/SDフォーマット映像をSDHC/SDXCカードに動画で記録し再生できる、光学23倍ワイドズームレンズを搭載したカメラレコーダーです。
- ホスト機能対応USB2.0端子を装備し、データ通信ネットワークアダプターの装着可能です。また、MXF、PROXY(MOV)ファイルフォーマットにも対応しています。

定格

■総合部

電源 ACアダプター使用時:DC 12 V
 バッテリー使用時:DC 7.2 V

消費電力 約13 W (ビューファインダー使用時、
 バックライト[標準]で記録時)

外形寸法 幅178 mm×高さ198 mm×奥行416 mm

質量 約2.5 kg (SSL-JVC50装着時)

許容動作温度 0℃～40℃

許容動作湿度 30 RH%～80 RH%

許容保存温度 -20℃～50℃

付属品 バッテリー(SSL-JVC50)、ACアダプタ、
 AVケーブル、CD-ROM(各1)

HD(H.264)

NTSC設定[XHQモード]:1920×1080/59.94p、59.94i、
 29.97p、23.98p(50 Mbps) [UHQモード]:1920×1080/
 59.94i、29.97p、23.98p(35 Mbps)

AVCHD

PAL設定[XHQモード]1920×1080/50p、50i、25p(50
 Mbps) [UHQモード]:1920×1080/50i、25p(35 Mbps)

NTSC設定[Progressiveモード]:1920×1080/59.94p
 (28 Mbps) [HQモード]:1920×1080/59.94i(24 Mbps)
 [SPモード]:1920×1080/59.94i(18 Mbps) [LPモード]:
 1440×1080/59.94i(9 Mbps) [EPモード]:1440×1080/
 59.94i(5 Mbps)

PAL設定[Progressiveモード]:1920×1080/59.94p
 (28 Mbps) [HQモード]:1920×1080/50i(24 Mbps)
 [SPモード]:1920×1080/50i(18 Mbps) [LPモード]:
 1440×1080/50i(9 Mbps) [EPモード]:1440×1080/50i
 (5 bps)

■カメラ部

映像素子 1/3型 220万画素プログレッシブCMOS×3

同期方式 内部同期

手振れ補正 光学手振れ補正方式

レンズ F1.6～3.0、23倍ズーム、f=4.1 mm～94.3 mm
 (35 mm換算:29 mm～667 mm)

感度 F11、2000 lx(標準値:60 Hz、ENGモード時)

最低被写体照度 0.15 lx(標準値)(1920×1080モード、
 F1.6、Lolux、シャッター1/30～1/25秒)

フィルター径 72 mm

NDフィルター OFF、1/4、1/16、1/64

ゲイン -6 dB、-3 dB、0 dB、3 dB、6 dB、9 dB、12 dB、15 dB、
 18 dB、21 dB、24 dB、Lolux(30 dB、36 dB)、ALC

SD(H.264)

NTSC設定[SDモード]:720×480/59.94i(8 Mbps)

PROXY(H.264)

NTSC設定[Webモード]:960×540/29.97p、23.98p
 (3 Mbps)、480×270/29.97p、23.98p(1.2 Mbps)

PAL設定[Webモード]:960×540/25p(3 Mbps)、
 480×270/25p(1.2 Mbps)

電子シャッター

1/6～1/10000、EEI

LCDモニター

3.5型 92万画素、16:9

ビューファインダー

0.45型LCOS、122万画素(852×480×3)、16:9

オーディオフォーマット

LPCM 2ch 48 kHz/16 bit (MPEG-2/H.264)、AC3 2 ch
 (AVCHD)、 μ -Law 2 ch(PROXY)

ストリーミングフォーマット

ビデオ[H.264]:1920×1080/60i(8/5/2.5 Mbps)、50i
 (8/5/2.5 Mbps)、1280×720/30p(5/3/1.5 Mbps)、25p
 (5/3/1.5 Mbps)、720×480/60i(5/3/1.5/0.8/0.3/
 0.2 Mbps)、720×576/50i(5/3/1.5/0.8/0.3/0.2 Mbps)、
 480×270/30p、480×280/25p

オーディオ:AAC

ネットワークプロトコル:TCP、UDP、RTSP/RTP、Zixi

■ストレージ部

対応メディア SDHC/SDXCメモリーカード(Class 4/6/10)

※Class4はAVCHD/SD(H.264)/PROXYのみ対応

スロット数

2

■端子部

ビデオ出力 AV出力(ϕ 3.5 mmミニジャック×1)、SDI出力
 (BNC×1)、HDMI出力×1

オーディオ入力 XLR×2(MIC、+48 V/LINE)、 ϕ 3.5 mmステレ
 オミニジャック×1

オーディオ出力 AV出力(ϕ 3.5 mmミニジャック×1)

ヘッドフォン ϕ 3.5 mmステレオミニジャック×1

TCリンク入出力(切換) RCA×1

リモート ϕ 2.5 mmミニジャック×1

USB(2.0) USBミニB×1、USBホストA(ネットワークアダプタ
 一接続用)×1

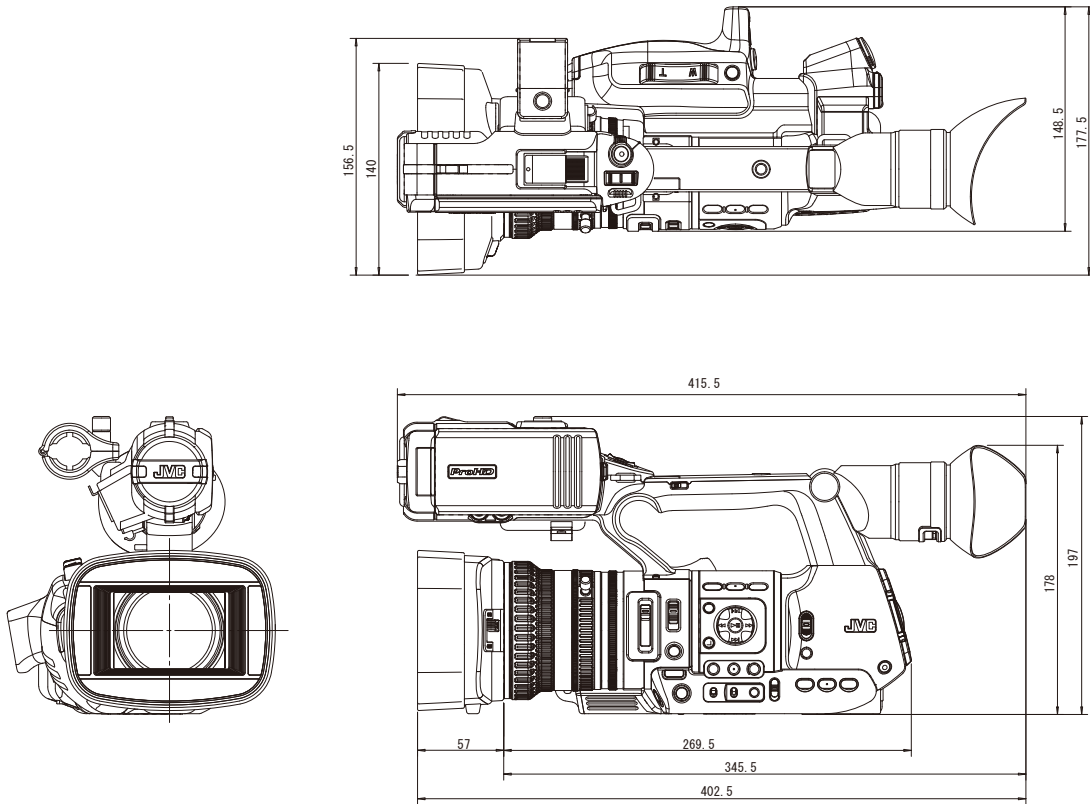
(2012年12月初版)

型番	株 式 会 社 JVCケンウッド	分類	発行	頁
GY-HM650		カメラシステム	2014年6月	1/2

HDメモリーカードカメラレコーダー

外觀寸法図

単位:mm



(2012年12月初版)

型番	株式会社 JVCケンウッド	分類	発行	頁
GY-HM650		カメラシステム	2014年6月	2/2