

HDメモリーカードカメラレコーダー

概要

- ・本機は、HD/SDフォーマット映像をSDHC/SDXCカードに動画で記録し再生できる、光学23倍ワイドズームレンズを搭載したカメラレコーダーです。(ワイド端29mm)
- ・高性能250万画素CMOSセンサーを3枚搭載、F12の高感度と低ノイズを両立しました。
- ・各種ネットワークアダプターの利用で、動画ストリーミングや動画ファイル転送に対応しました。

定格

■総合部

電源	源 ACアダプター使用時:DC 12 V バッテリー使用時:DC 7.4 V
消費電力	約12 W (ビューファインダー使用時、 シングルREC、その他出荷時設定)
外形寸法	177.5 (幅) × 197 (高さ) × 415.5 mm (奥行)
質量	約2.5 kg (SSL-JVC50装着時)
許容動作温度	0 °C ~ 40 °C
許容動作湿度	30%RH ~ 80%RH
許容保存温度	-20 °C ~ 50 °C
許容保存湿度	85%RH以下
付属品	バッテリー(SSL-JVC50)、ACアダプター、 電源コード、アイカップ、CD-ROM

■カメラ部

映像素子	1/3 型 250 万画素プログレッシブCMOS×3
同期方式	内部同期
手振れ補正	光学手振れ補正
レンズ	F1.6~3.0、23倍ズーム、f=4.1 mm~94.3 mm (35 mm換算:29 mm~667 mm)
感度	F12(標準値:60 Hz、拡張モード時)
最低被写体照度	0.09lx(標準値) (F1.6、LoLux(36dB)、 シャッター1/30、拡張モード時)
フィルター径	φ72 mm
NDフィルター	OFF、1/4、1/16、1/64
ゲイン	(-6dB)*、(-3dB)*、0dB、3dB、6dB、9dB、12dB、 15dB、18dB、21dB、24dB、LoLux(30dB、36dB)、 AGC ※拡張モード時のみ
電子シャッター	1/4~1/10000、EEI
LCDモニター	3.5型LCD92万画素、16:9
ビューファインダー	0.45型LCOS、122万画素、16:9

■ストレージ部

対応メディア	SDHC/SDXCメモリーカード
スロット数	2

■記録部

HDモード(MOV/MP4:MPEG-2)	記録映像ファイル形式 QuickTime File Format(For Final Cut Pro) /MP4 File Format/MXF File Format (1080、720/59.94p、50p HQ)
映像	[HQモード] MPEG-2 Long GOP VBR、35Mbps(Max)MP@HL、 1920×1080/59.94i、29.97p、23.98p、50i、25p 1440×1080/59.94i、50i 1280×720/59.94p、29.97p、23.98p、50p、25p [SPモード] MPEG-2 Long GOP CBR、 18.3Mbps MP@HL(720p)/25Mbps MP@H14(1080i) 1440×1080/59.94i、50i 1280×720/59.94p、50p
音声	LCPM 2ch、48kHz/16Bit

HDモード(AVCHD)	記録映像ファイル形式 AVCHD File Format
映像	[HQ(P)モード] MPEG-4 AVC/H.264、28Mbps(Max) 1920×1080/59.94p、50p [HQモード] MPEG-4 AVC/H.264、24Mbps(Max) 1920×1080/59.94i、50i [SPモード] MPEG-4 AVC/H.264、18Mbps(Max) 1920×1080/59.94i、50i [LPモード] MPEG-4 AVC/H.264、9Mbps(Max) 1440×1080/59.94i、50i [EPモード] MPEG-4 AVC/H.264、5Mbps(Max) 1440×1080/59.94i、50i
音声	Dolby Digital 2ch、48kHz/16Bit、256kbps

HDモード(MOV:H.264)	記録映像ファイル形式 QuickTime File Format
映像	[XHQMモード] MPEG-4 AVC/H.264、50Mbps(Max) 1920×1080/59.94p、59.94i、29.97p、 23.98p、50p、50i、25p [UHQモード] MPEG-4 AVC/H.264、35Mbps(Max) 1920×1080/59.94i、29.97p、23.98p、50i、25p MPEG-4 AVC/H.264、8Mbps 720×480/59.94i
音声	LCPM 2ch、48kHz/16Bit

SDモード(MOV:H.264)	記録映像ファイル形式 QuickTime File Format
映像	MPEG-4 AVC/H.264、8Mbps 720×480/59.94i
音声	LCPM 2ch、48kHz/16Bit

WEBモード(MOV:H.264)	記録映像ファイル形式 QuickTime File Format
映像	[HQモード] MPEG-4 AVC/H.264、3Mbps 960x540/29.97p、23.98p、25p [LPモード] MPEG-4 AVC/H.264、1.2Mbps 480x270/29.97p、23.98p、25p
音声	μ-law 2ch、16kHz

(2016年4月初版)

型番	株式会社 JVCケンウッド	分類	発行	頁
GY-HM660		カメラシステム	2017年1月	1/2

HDメモリーカードカメラレコーダー

定 格

ライブストリーミング プロトコル形式

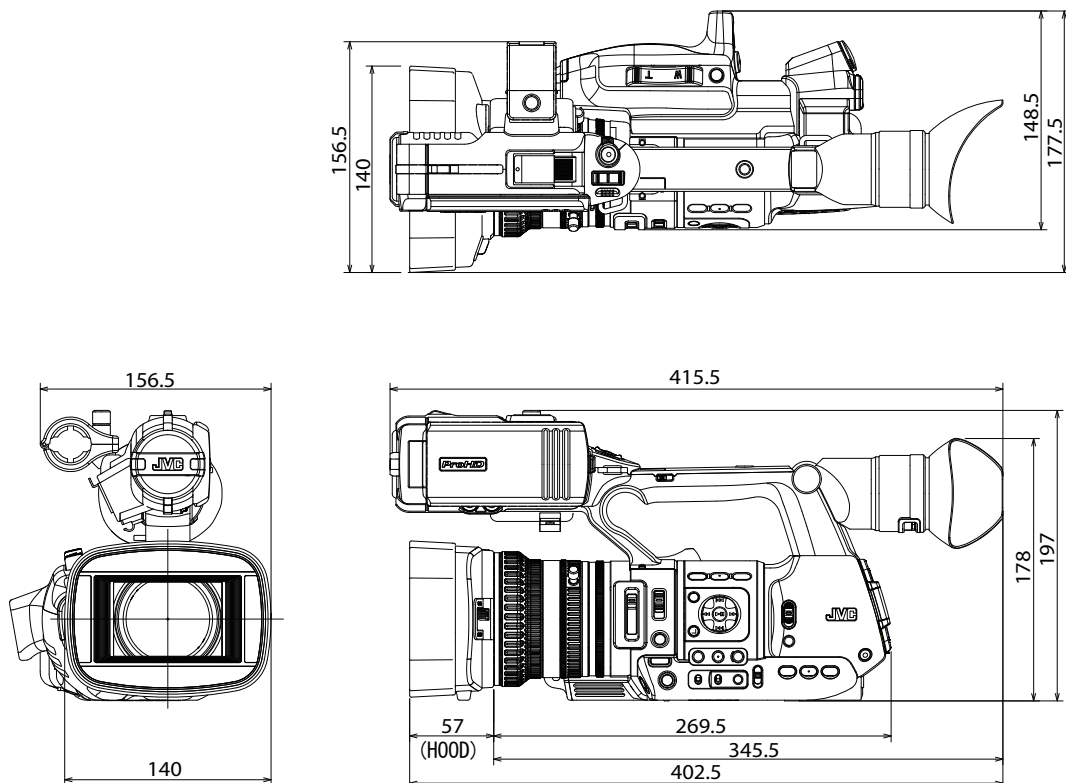
MPEG2-TS/UDP、MPEG2-TS/TCP、
MPEG2-TS/RTP (SMPTE 2022-1対応)、
RTSP/RTP、ZIXI、RTMP
映像 MPEG-4 AVC/H.264
音声 AAC
モード [HD]
1920×1080(59.94i/50i)
12/8/5/3Mbps
1280×720(59.94p/50p/29.97p/25p)
12/8/5/3/1.5Mbps
[SD]
720×480(59.94i)/720×576(50i)
8/5/3/1.5/0.8/0.3Mbps
[LOW]
640×360(59.94p/50p/29.97p/25p)
3/1.5/0.8/0.3Mbps

■端子部

ビ デ オ 出 力 AV出力(φ3.5mm4極ミニジャック)×1
HD/SD SDI出力(BNC×1)、HDMI出力×1
オ ー デ ィ オ 入 力 XLR×2(MIC、+48V/LINE)、
φ3.5mmステレオミニジャック×1
オ ー デ ィ オ 出 力 AV出力(φ3.5mm4極ミニジャック)×1
ヘ ッ ド フ ォ ン φ3.5mmステレオミニジャック×1
T C リ ン ク 入 出 力 (切 換) RCA×1
リ モ ー ト φ2.5mmミニジャック×1
U S B (2 . 0) Mini USB-Bタイプ、スリーブ機能
(マストレージクラス)のみ
USB-Aタイプ、ネットワーク接続機能のみ

外観寸法図

単位:mm



(2016年4月初版)

型 番	株式会社 JVCケンウッド	分 類	発 行	頁
GY-HM660		カメラシステム	2017年1月	2/2