

HDメモリーカードカメラレコーダー

概要

本機は、HDフォーマット映像をSDHCカードに動画で記録し、再生できるカメラレコーダーです。

定格

<p>一般</p> <p>電源 DC 12 V(11 V ~ 17 V) 消費電力 約24 W (記録時[本体+標準レンズ+LCDモニター使用時])</p> <p>外形寸法 231 mm(幅) × 243 mm(高さ) × 514 mm(奥行) 質量 約3.6 kg</p> <p>許容動作温度 0 ~ 40 許容動作湿度 30 % ~ 80 %RH 許容保存温度 - 20 ~ 60</p> <p>撮像素子 1/3型プログレッシブCCD × 3 色分解プリズム F1.4、3色分解プリズム方式 同期方式 内部同期(内蔵SSG) レンズマウント 1/3型バヨネット方式 光学フィルター OFF、+1/4ND、+1/16ND ゲイン 0 dB、3 dB、6 dB、9 dB、12 dB、15 dB、18 dB、ALC 電子シャッター 1/6 ~ 1/10000、EEI バリアブルフレームレート NTSC設定時: (HQ 720pモード) 10 fps/12 fps/15 fps/20 fps/24 fps/ 30 fps/40 fps/48 fps/60 fps PAL設定時: 10 fps/12.5 fps/20 fps/25 fps/40 fps/50 fps</p> <p>LCDモニター 4.3型LCD、800 × 480(WVGA 41万画素) ビューファインダー 0.45型LCOS、122万画素(852 × 480 × 3) レンズ F1.6、14倍ズーム、f = 4.4 mm ~ 61.6 mm (35 mm換算: 32 mm ~ 448 mm)</p> <p>フィルター径 82 mm 対応メディア SDHC(CLASS6/CLASS10) スロット数 2スロット 付属品 14倍ズームHDレンズ、マイク、CD-ROM、 ビューファインダ(各1)</p>	<p>映像 / 音声</p> <p>記録ファイル形式 HDモード MPEG-2 Long GOP (HQモード) VBR、35 Mbps (1,920 × 1,080i50/60、p24/25/30、 1,440 × 1,080i50/60、1,280 × 720p24/25/30/50/60) MPEG-2 MP@HL</p> <p>(SPモード) CBR、25 Mbps (1,440 × 1,080i50/60) /19Mbps(1,280 × 720p/24/25/30)、 MPEG-2 MP@H-14、19 Mbps (1,280 × 720p50/60)、 MPEG2 MP@HL</p> <p>SDモード DV圧縮、4:1:1、8ビット、25 Mbps (720 × 480/59.94i)</p> <p>オーディオ記録フォーマット 記録フレームレート(NTSC) HQモード 1,920 × 1,080/59.94i、29.97p、23.98p、 1,440 × 1,080/59.94i、 1,280 × 720/59.94p、29.97p、23.98p SPモード 1,440 × 1,080/59.94i、1,280 × 720/59.94p、 29.97p、23.98p</p> <p>SDモード 720 × 480/59.94i 記録フレームレート(PAL) HQモード 1,920 × 1,080/50i、25p、1,440 × 1,080/50i、 1,280 × 720/50p、25p SPモード 1,440 × 1,080/50i、1,280 × 720/50p、25p</p> <p>端子 [Y/VIDEO]、[PB]、[PR]アナログ映像出力端子 アナログコンボジット出力時(480i/576i:ダウコンバート、4:3/16:9) 1.0 V(p-p)、75 Ω、BNC コンポーネント出力時(720p/1080i) Y:1.0 V(p-p)、75 Ω Pb/Pr:0.7 V(p-p)、75 Ω、BNC × 3</p> <p>[HD/SD-SDI]出力端子(BNC) HD-SDI時 SMPTE 292M 準拠 720p/1080i:音声重畳 SD-SDI時 SMPTE 259M 準拠 480i/576i:ダウコンバート</p> <p>[AUDIO INPUT 1/2]端子 MIC - 60 dB μ、3 k Ω、XLR(平衡)、 + 48 V出力(ファンタム電源供給) LINE + 4 dB μ、10 k Ω、XLR(平衡) [AUDIO OUTPUT]端子 - 8 dB μ ± 1 dB μ (- 8 dB μ 入力時)、 1 k Ω、RCA × 2(不平衡)</p> <p>[PHONES]端子 3.5 mm ミニジャック(ステレオ) × 2 [REMOTE]端子 6ピンJVCリモコン接続 [IEEE1394]端子 4ピン [USB]端子 Mini USB-Bタイプ、USB2.0、miniB、 スレープ機能(マストレージクラス)のみ</p>
---	--

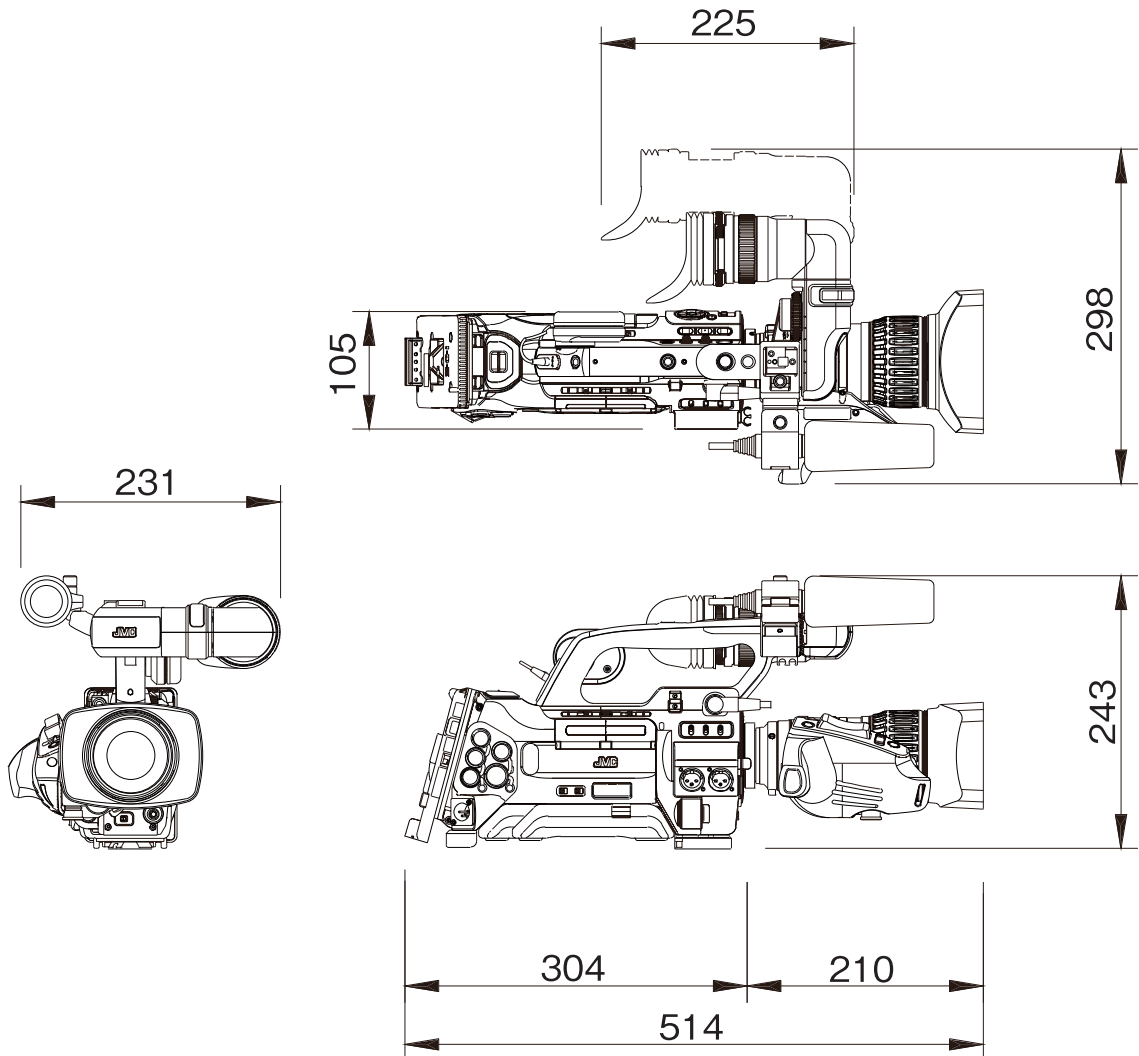
(2011年 2月作成)

型番	株式会社 JVCケンウッド	分類	発行	頁
GY-HM750		カメラシステム	2011年10月 (第2版)	1/2

HDメモリーカードカメラレコーダー

外観寸法図

単位:mm



(2011年 2月作成)

型番	株式会社 JVCケンウッド	分類	発行	頁
GY-HM750		カメラシステム	2011年10月 (第2版)	2/2