

## 概要

- 2レンズ&センサー搭載、1920フルハイビジョンの3D撮影に対応したメモリーカメラレコーダー。
- グラスレス対応3D液晶を搭載し撮影した映像をその場で液晶画面により確認できる。
- 有効画素数、動画207万画素(3Dモード時)、静止画207万画素(3Dモード時)を実現する332万画素CMOSセンサーを採用。
- F1.2高解像度レンズ「GTレンズ」搭載で、暗いシーンもより鮮明に描写。

## 定格

<p>一般電源 ACアダプター使用時:DC 11 V バッテリー使用時:DC 7.2 V</p> <p>消費電力 3D:4.8~5.5 W(モニター明るさ標準時) 2D:3.8 W(モニター明るさ標準時)</p> <p>外形寸法 (幅)134 mm×(高さ)153 mm×(奥行)234 mm(ハンドル装着時)</p> <p>質量 約1 kg(ハンドル、付属バッテリー含む) 約730 g(付属バッテリー含む)</p> <p>許容動作温度 0℃~40℃ 許容保存温度 -20℃~50℃ 許容相対湿度 35%~80%</p> <p>カメラ部・液晶部 撮像素子 1/4.1型332万画素(CMOS×2) 撮像エリア(動画) 3D:207万画素(手ぶれ補正 入時) 2D:207~298万画素(手ぶれ補正 入時) 撮像エリア(静止画) 3D:(16:9)207万画素 2D:(16:9)298万画素</p> <p>レンズ 3D:F1.2~F2.28、f=3.76 mm×18.8 mm 35 mmカメラ換算 44.8 mm~224 mm(手ぶれ補正 入時) 42.0 mm~210 mm(手ぶれ補正 切時) 47.7 mm~420 mm(手ぶれ補正 入AIS時) 2D:F1.2~F2.8、f=3.76 mm~37.6 mm 35 mmカメラ換算 37.3 mm~337 mm(手ぶれ補正 入時) 37.3 mm~337 mm(手ぶれ補正 切時) 42.0 mm~420 mm(手ぶれ補正 入AIS時)</p> <p>最低照度 2 lx(オート時) 1 lx(ナイトアイモード時)</p> <p>液晶画面 3.5型ワイド、92万ドット</p> <p>ズーム 動画撮影時 光学ズーム 3D:等倍~5倍 2D: ~10倍 デジタルズーム 2D: ~200倍 静止画撮影時 光学ズーム 3D:等倍~10倍 2D: ~10倍</p>	<p>端子部 HDMI端子 HDMI™ ミニ端子 (X.V.Color™は2Dのみ対応)</p> <p>AV端子 φ3.5 mmステレオミニジャック 映像:アナログ出力 音声:ステレオ</p> <p>マイク端子 φ3.5 mmステレオミニジャック またはXLR×2</p> <p>ヘッドフォン端子 φ3.5 mmステレオミニジャック</p> <p>記録メディア部 内蔵メモリー:64 GB SDカード:以下のカードで動作確認 パナソニック、東芝、サンディスク、ATP</p> <p>動画 Class4以上対応のSD/SDHC/SDXCカード (2 GB~64 GB) 3D画質HQ/THRモード時、2D画質UXPモード時はClass6以上 (Class10推奨)</p> <p>静止画 SD/SDHC/SDXCカード (256 MB~64 GB)</p> <p>時計用電池 種類:二次電池</p> <p>静止画 記録方式 MPF準拠(3D)、JPEG準拠(2D) 拡張子 .MPO(3D) .JPG(2D) 画像サイズ [16:9] 3D:1920×1080 2D:2304×1296、1920×1080 SDHCカード8GB使用時 [4:3] 2D:1728×1296、640×480 3D:1920×1080:約2200枚 2D:2304×1296:約4600枚、1920×1080:約6700枚 1728×1296:約6200枚、640×480:約9999枚</p> <p>動画 信号方式 NTSC日米標準信号方式 拡張子 .MP4(3D 1920フル)、.MTS(2D及び3D side by side) 録画/再生方式 MP4規格準拠、映像:MVC(独自規格)、音声: AAC 2ch AVCHD規格準拠、映像:AVC/H.264、音声: Dolby Digital 2ch 解像度 3D MVC:1920×1080×2 AVCHD:960×1080×2 2D AVCHD:1920×1080</p>
---	---

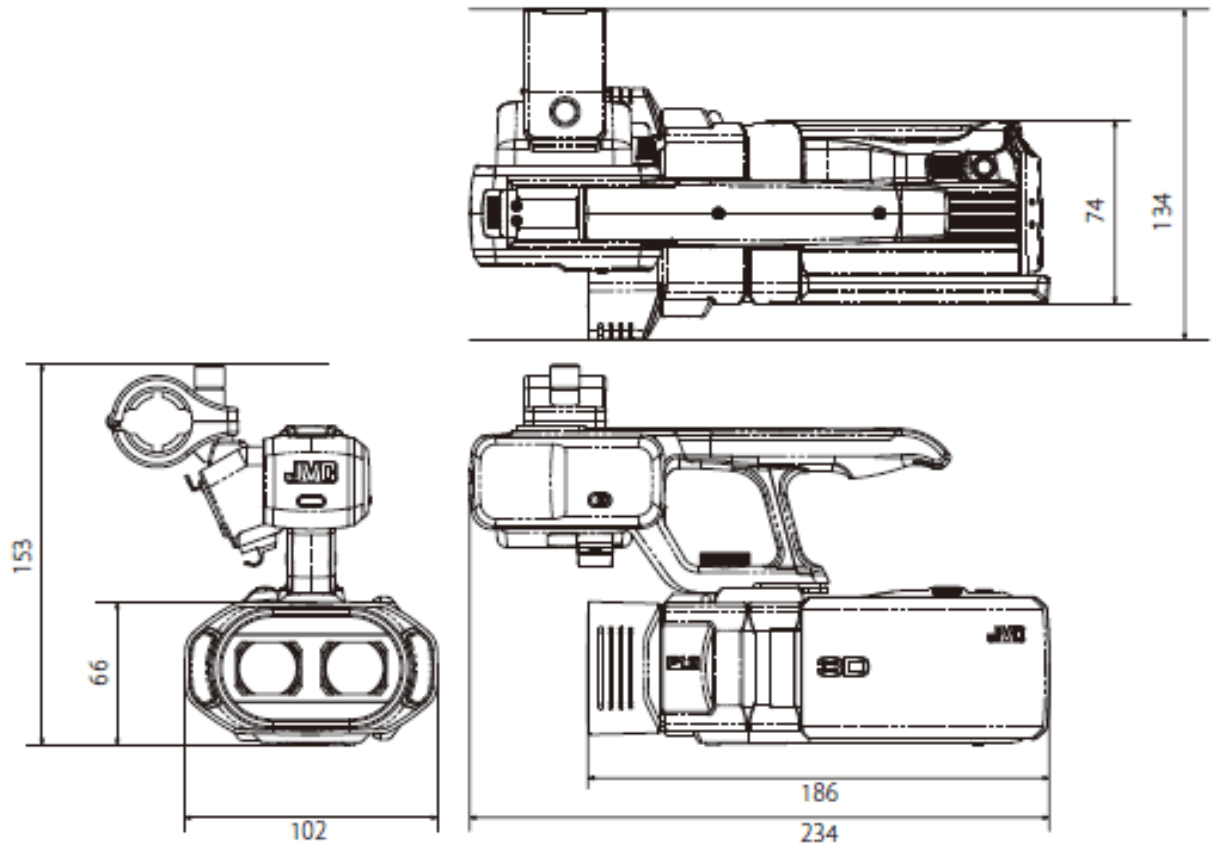
## 画質・記録時間

画質モード		記録時間(目安)	
		内蔵メモリー	カード32GB使用時
3D	HQ(平均34Mbps VBR)	4時間	2時間
	THR(平均34Mbps VBR)	4時間	2時間
	TSR(平均22Mbps VBR)	6時間10分	3時間10分
	TXP(平均17Mbps VBR)	8時間10分	4時間10分
	TSP(平均12Mbps VBR)	11時間40分	5時間50分
2D	UXP(平均24Mbps VBR)	5時間50分	2時間50分
	XP(平均17Mbps VBR)	8時間10分	4時間10分
	SP(平均12Mbps VBR)	11時間40分	5時間50分
	EP(平均5Mbps VBR)	29時間10分	14時間50分

型番	分類	発行	頁
GY-HMZ1	カメラシステム	2011年9月 (第1版)	1/2

外觀寸法図

単位:mm



型番	株式会社 JVCケンウッド	分類	発行	頁
GY-HMZ1		カメラシステム	2011年9月 (第1版)	2/2