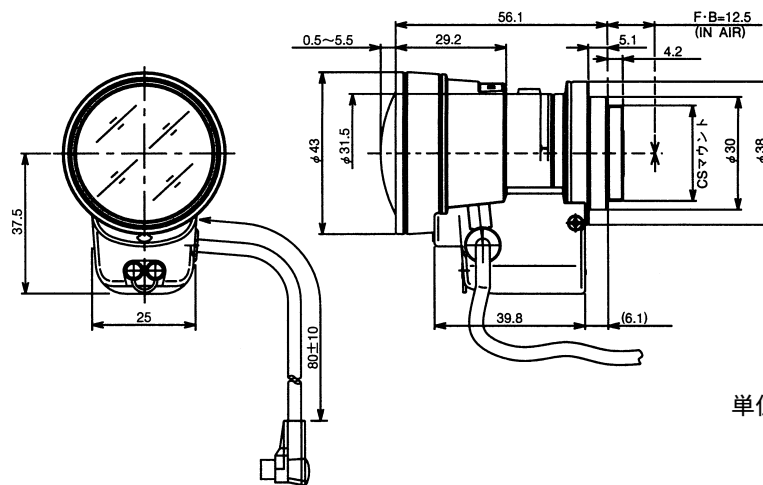


定 格

適合撮像素子 1/3型
 焦点距離 $f = 2.8 \text{ mm} \sim 6.0 \text{ mm}$
 最大口径比 1 : 1.2
 包括角度 $f = 2.8 \text{ mm}$ にて水平 $88^\circ \times$ 垂直 69°
 $f = 6.0 \text{ mm}$ にて水平 $44^\circ \times$ 垂直 34°
 至近撮像距離 0.3 m
 絞り調節 F1.2 ~ F64 (相当) オートクローズ機構付き
 制御電圧 CLOSE OPEN 4 V以下
 OPEN CLOSE 0.5 V以上
 駆動コイル 190
 制動コイル 1.15 k
 レンズコネクター EIAJ推奨規格準拠
 使用周囲温度 -10 ~ +50 (動作)
 0 ~ +40 (推奨)
 マウント CSマウント
 フィルター取付 無し
 質 量 100 g
 仕 上 黒色ポリカーボネート及びABS樹脂

外観寸法図



単位：mm、縮尺：1/2

ピン配列	ピンNo.	信号	ワイヤー色 (参考)
	1	制動 (-)	橙
	2	制動 (+)	黄
	3	駆動 (+)	赤
	4	駆動 (-)	黒

型番	分類	発行	頁
HZ-G1022	CCTV	2000年9月 (第2版)	1/1
日本ビクター株式会社			