

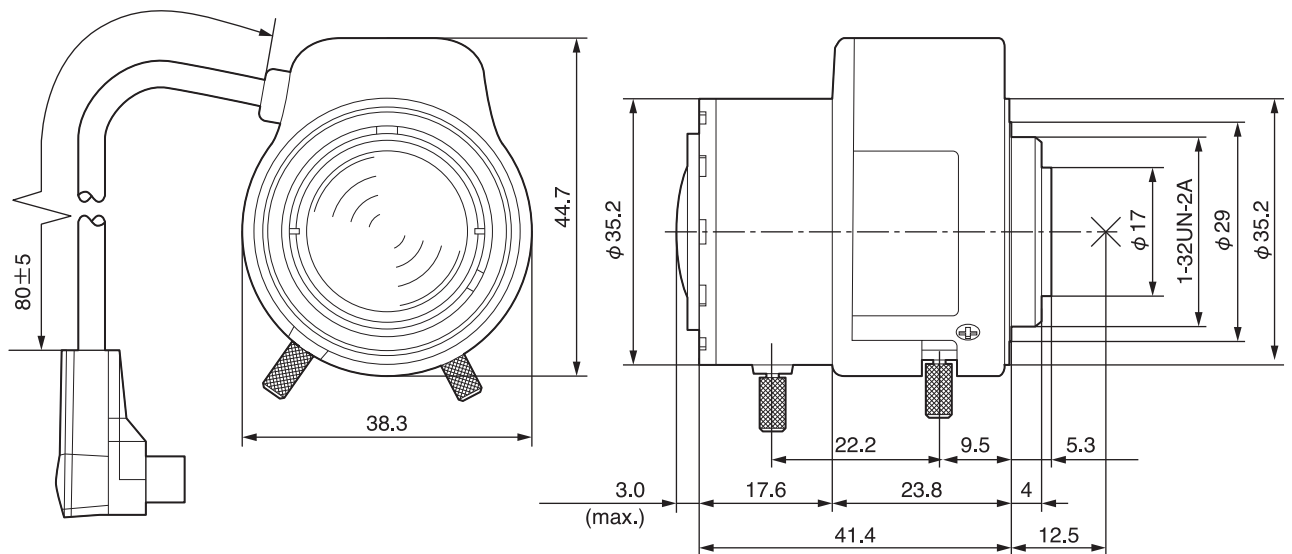
1/3型オートアイリス変倍レンズ(近赤外対応)

定 格

適合撮像素子	1/3型
焦点距離	f=3 mm~8 mm
最大口径比	1:1.0(f=3 mm)~1.7(f=8 mm)
包括角度	f=3 mmにて水平93° × 垂直69° f=8 mmにて水平35° × 垂直26°
至近撮像距離	0.3 m
絞り調節	F1.0~F360(相当)
制御電圧	CLOSE→OPEN 4 V以下 OPEN→CLOSE 0.5 V以上
駆動コイル抵抗	200 Ω
制動コイル抵抗	700 Ω
近赤外光対応	可視光(400 nm~700 nm)~近赤外(700 nm~900 nm)で使用可能
レンズコネクター	JEITA推奨規格準拠(RC-5204)
使用周囲温度	-10℃~+50℃(動作) 0℃~+40℃(推奨)
マウント	CSマウント
質量	55 g
仕上	黒色梨地
材質(外観)	ポリカーボネート(樹脂)、ガラス

外観寸法図

単位:mm



ピン配列	ピンNo.	信号	ワイヤー色(参考)
	①	制動 ⊖	青
	②	制動 ⊕	赤
	③	駆動 ⊕	白
	④	駆動 ⊖	緑

(2005年9月初版)

型番	株式会社 JVCケンウッド	分類	発行	頁
HZ-G1025		CCTV	2013年12月	1/1