

HD PTZ リモートカメラ

概要

ネットワーク対応PTZカメラ。1/2.8型2.1メガピクセルCMOS搭載。光学30倍、デジタル12倍ズーム搭載。IPネットワークを通じ、パン・チルト・ズームを制御可能。100箇所までポジションメモリー可能。DC12V及びPoE+の2電源方式。MicroSDスロット搭載で、カード記録可能。動画はHDMI, 3G-SDI, ネットワークストリーミングの出力対応。

定格

■一般

電源 DC12V(ACアダプター使用時)
DC42V-57V (PoE+電源供給時)

消費電流 1.6A(*1)
0.4A(*2)

質量 約2.0kg

許容動作温度 0°C~40°C

許容動作湿度 30%RH~80%RH(結露なきこと)

保存温度 -20°C~50°C

外形寸法 幅154mm×高さ200.7mm
×奥行191mm

■端子部

SDI OUT端子(720P/1080i/1080P:音声重畳)、BNC(不平衡)

[3G-SDI]時 SMPTE ST424準拠

[HD-SDI]時 SMPTE ST292準拠

HDMI出力端子 Type A

LAN(PoE+)端子 RJ-45

PoE+給電:DC42V-57V

Ethernet:100BASE-TX/1000BASE-T

AUDIO IN端子 Φ3.5mmステレオミニジャック

マイク入力 バランスモノラル/ステレオ(プラグ

インパワー 2.5V±0.5V)

ライン入力 バランスモノラル/ステレオ

RS-422 RJ-45

RS-422シリアルコントロールリモコン

用入力端子

RS-232C Mini DIN 8ピン(IN)

Mini DIN 8ピン(OUT)

DC12V端子 DCジャック(添付ACアダプター専用)

USB端子 USB-Aタイプ、USB2.0、
ネットワーク接続機能のみ

■レンズ部

レンズ F1.6~F4.7, 30x, f=4.3mm~129.0mm
(35mm換算:30.5mm~915mm)

(*1)ACアダプター使用時、設定が工場

出荷で記録中の場合の消費電流は1.2A。

(*2)LANケーブルを接続してPoE+給電で

動作時、設定が工場出荷で記録中の場

合。

■カメラ部

映像素子 1/2.8型Progressive CMOS

同期方式 内部同期(内蔵SSG)

ゲイン 0dB, 3dB, 6dB, 9dB, 12dB、

15dB, 18dB, 21dB, 24dB、

30dB, 36dB, 42dB, 48dB

電子シャッター 1/8~1/10000, 19step

■回転機構部

駆動方式 ダイレクトドライブ方式

水平回転範囲 ±175°

水平回転速度 最大480°/s (ACアダプター電源)

最大400°/s (PoE+電源)

垂直回転範囲 -30°~90°

垂直回転速度 最大300°/s (ACアダプター電源)

最大200°/s (PoE+電源)

■ストレージ部

対応メディア microSDHC/microSDXC

(Class6/Class10)

※50Mbps記録はClass10を使用のこと

■映像/音声

HDモード(Quick Time)

記録映像ファイル形式

Quick Time File Format

映像[50Mモード(LPCM)]

MPEG-4 AVC/H.264,50Mbps(Max)

1920×1080/59.94p,59.94i,29.97p

50p,50i,25p

[35Mモード(LPCM)]

MPEG-4 AVC/H.264,35Mbps(Max)

1920×1080/59.94i,29.97p,50i,25p

1280×720/59.94p,50p

[28Mモード(LPCM)]

MPEG-4 AVC/H.264,28Mbps(Max)

1920×1080/59.94p,50p

[18Mモード(LPCM)]

MPEG-4 AVC/H.264,18Mbps(Max)

1920×1080/59.94i,29.97p,50i,25p

1280×720/59.94p,29.97p,50p,25p

[5Mモード(μ-law)]

MPEG-4 AVC/H.264,5Mbps(Max)

1920×1080/59.94i,50i,

1280×720/29.97p,25p

音声 LPCM2ch, 48kHz/16Bit,

μ-law2ch(5Mbps)

(2016年11月初版)

型番	株式会社 JVCケンウッド	分類	発行	頁
KY-PZ100B/W		カメラ	2018年2月	1/3

HD PTZ リモートカメラ

定 格

ストリーミングモード [LAN]端子接続時
 映像 1920×1080(59.94p,50p)
 20/16/12/8Mbps
 1920×1080(59.94i,50i,29.97p,25p)
 20/16/12/8/5/3Mbps
 1280×720(59.94p,50p)
 20/16/12/8/5/3Mbps
 1280×720(29.97p,25p)
 8/5/3/1.5Mbps
 640×360(29.97p,25p)
 3/1.5/0.8/0.3Mbps
 音声 AAC 2ch 128kbps
 (Video 20/16/12/8/5/3/1.5Mbps)
 AAC 2ch 64kbps(Video 0.8/0.3Mbps)
 [USB] 端子接続時
 映像 1920×1080(59.94p,50p)
 12/8Mbps
 1920×1080(59.94i,50i,29.97p,25p)
 12/8/5/3Mbps
 1280×720(59.94p,50p)
 12/8/5/3Mbps
 1280×720(29.97p,25p)
 8/5/3/1.5Mbps
 640×360(29.97p,25p)
 3/1.5/0.8/0.3Mbps
 音声 AAC 2ch 128kbps
 (Video 12/8/5/3/1.5Mbps)
 AAC 2ch 64kbps(Video 0.8/0.3Mbps)
 ライブビューモード
 640×360
 320×180

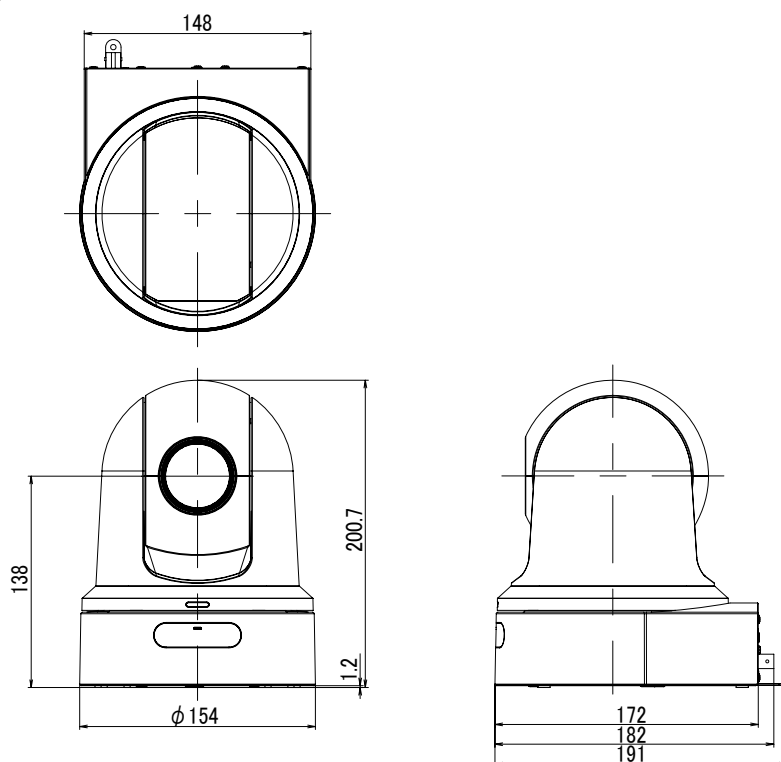
■赤外線リモコン

リモコン方式 赤外線方式
 使用電池 CR2025(DC3.0V)
 電池寿命 約1年(使用頻度によって変わります)
 動作距離 7m(水平正面)
 許容動作温度 0℃～40℃
 外形寸法 42mm×14.6mm×90mm
 (幅×高さ×奥行き)
 質量 約29g(ボタン電池を含む)

■付属品

ACアダプター×1
 電源コード×1
 リモコン×1
 天井取付金具×1
 ねじ(M3)※天井取付金具固定用×1
 ねじ(M2.6)※落下防止ワイヤー(カメラ)
 用×1
 落下防止ワイヤー×1
 テンプレート×1

外観寸法図

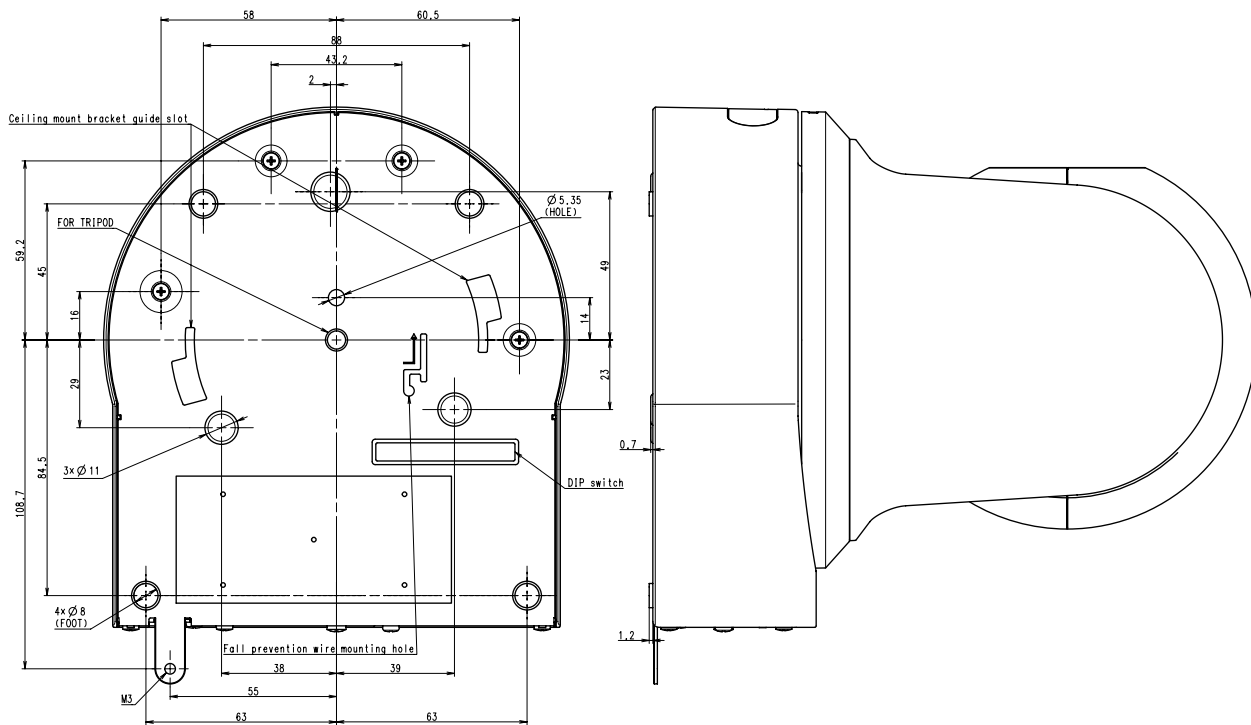


(2016年11月初版)

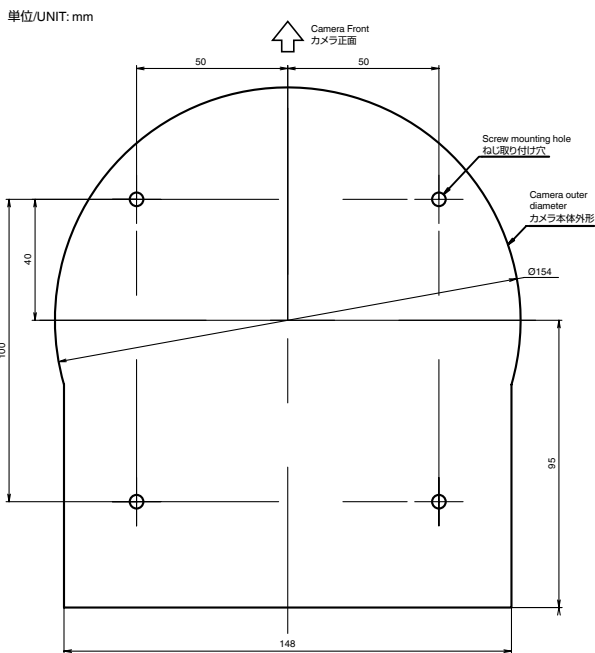
型番	株式会社 JVCケンウッド	分類	発行	頁
KY-PZ100B/W		カメラ	2018年 2月	2/3

HD PTZ リモートカメラ

底面寸法図



天吊金具取付プレート



(2016年11月初版)

型番	株式会社 JVCケンウッド	分類	発行	頁
KY-PZ100B/W		カメラ	2018年 2月	3/3