

15型液晶モニター

概要

- XGAパネルを搭載し、1024ピクセル×768ピクセル表示可能な15V型液晶モニター
- 高いコントラスト比(700:1)を持ち、鮮明でクリアな映像
- LEDバックライトの使用による高輝度、低消費電力(待機時0.5 W未満)
- Class-B不要輻射規制にも対応(電安法)、また、電源変動に強い設計
- 優れた耐候性、動作保証範囲-5℃～+50℃
- 樹脂キャビネット採用による軽量化設計
- 画面上下反転機能搭載
- 無信号スリープ機能
- 「赤」をくっきりさせる映像設定

定格

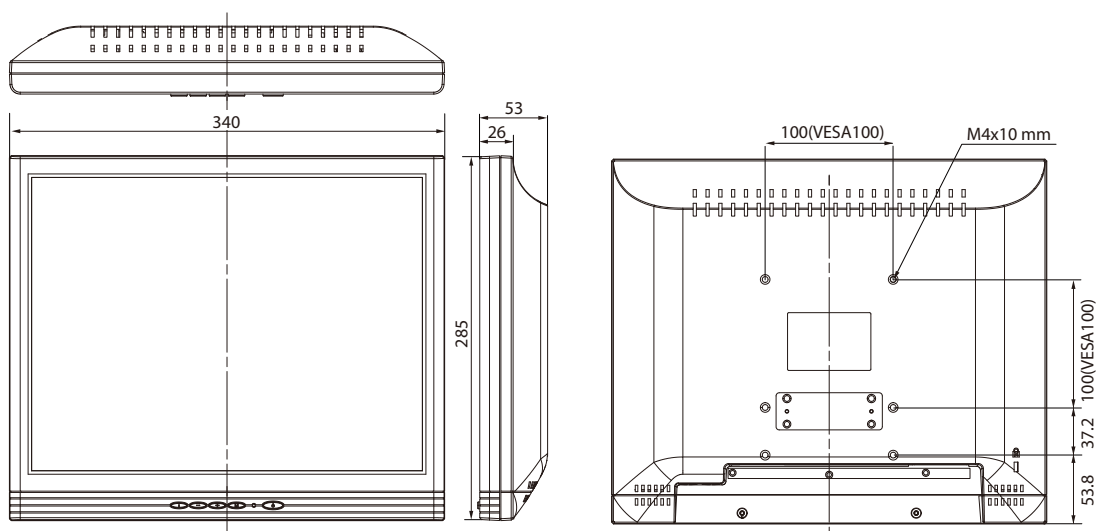
種類	液晶モニター
画面サイズ	15V型
アスペクト比	4:3
液晶パネル	アクティブマトリックスTFT
有効画面寸法	横幅304.1 mm×高さ228.1 mm
表示画素数(解像度)	水平1024ピクセル×垂直768ピクセル
視野角	上下:(60° / 70°) 左右:(80° / 80°)
表示色数	1620万色
コントラスト比	700:1(標準値)
輝度	800 cd/m ² (標準値)
使用電源	DC 12 V
定格電流	1.6 A
ACアダプタ仕様	入力 AC 100 V 50/60 Hz 1.5 A 出力 DC 12 V 5.0 A
消費電力	AC 100 V 約20 W(参考値)
動作使用条件	温度-5℃～+50℃ 湿度10%～80%(非結露) (設置環境により多少異なります)
外形寸法	幅340 mm×高さ285 mm×奥行53 mm
質量	2.3 kg
VESA規格対応	100 mm×100 mm(M4×10 mm)
付属品	ACアダプタ(60 W/12 V/5.0 A)×1 電源コード アース付2極プラグ(1.8 m)×1本 BNC延長ケーブル(0.1 m)×1本

入出力端子映像

V I D E O	コンポジット信号入出力:2系統、BNC×4 1.0 V(p-p)、75 Ω ※INとOUTはブリッジ接続(自動終端)
S-Video(Y/C)	Y/C入力:1系統、Mini-DIN 4P×1 Y:1.0 V(p-p)、75 Ω終端 C:バースト信号レベル NTSC 0.286 V(p-p)、75 Ω終端 PAL 0.3 V(p-p)、75 Ω終端
VGA(RGB)	R/G/B:0.7 V(p-p)、75 Ω終端、D-Sub15ピン×1 SYNC:TTL(正負極性)
H D M I	HDMI入力:1系統、HDMI端子×1
音 声	
A U D I O	500 mV(rms)ハイインピーダンス ステレオミニジャック×2
内部スピーカー	0.4 W+0.4 W(標準値)

外観寸法図

単位:mm



● 定格および外観は改良のため予告なく変更することがあります。

(2013年2月初版)

型番	株式会社 JVCケンウッド	分類	発行	頁
LM-A152		モニター	2014年4月	1/2

15型液晶モニター

対応信号フォーマット(ビデオ信号)

信号名	VIDEO/S-VIDEO	HDMI
NTSC3.58/PAL	●	
480/60i	—	
480/59.94i	—	
576/50i	—	
480/60p	—	
480/59.94p	—	
576/50p	—	
720/60p	—	
720/59.94p	—	
720/50p	—	
1080/60i	—	
1080/59.94i	—	
1080/50i	—	
1080/60p	—	
1080/59.94p	—	
1080/50p	—	

●: 入力可
—: 入力不可

パソコン信号	周波数		RGB	HDMI
	水平(kHz)	垂直(Hz)		
720x400/70Hz	31.470	70.08	●	●
640x400/70Hz	31.475	70.10	●	●
640x480/60Hz	31.469	59.94	●	●
640x480/72Hz	37.861	72.81	●	●
640x480/75Hz	37.500	75.00	●	●
800x600/56Hz	35.156	56.25	●	●
800x600/60Hz	37.879	60.32	●	●
800x600/72Hz	48.077	72.19	●	●
800x600/75Hz	46.875	75.00	●	●
1024x768/60Hz	48.363	60.00	●	●
1024x768/70Hz	56.476	70.07	●	●
1024x768/75Hz	60.023	75.03	●	●

●: 入力可
—: 入力不可

※アナログRGB入力するとき、次の場合は画面の一部が欠けたり、不要な画面が出ることがあります。その場合は、「AUTO ADJUST」を使用するか、「POSITION」を調節してください。

- 表以外の信号を入力した場合
- 解像度は同じでも、水平周波数・垂直周波数が表と違う信号を入力した場合
- パソコン画面の解像度設定と、実際に出力される信号の解像度が違う場合

※アナログRGB入力するとき、未登録の入力信号では対応フォーマットに近い周波数の場合、登録されたフォーマットを表示します。

● 定格および外観は改良のため予告なく変更することがあります。

(2013年 2月初版)

型番	株式会社 JVCケンウッド	分類	発行	頁
LM-A152		モニター	2014年4月	2/2