

# 17 型 液晶ディスプレイモニター

## 概要

- 用途に応じて4種類の画質をワンタッチで設定できる「PICTURE MODE」機能搭載。  
(スタンダード設定/暗部を強調するDARK ENHANCED/色鮮やかなVIVID/中間調を明るくし画面輝度を高めるDYNAMIC)
- 無信号時に、液晶のバックライトを完全に切る『POWER SAVE』と、バックライトの出力を抑えグレーの背景にする『GRAY BACK』の低消費電力モードを搭載。
- 画欠けのニーズに対応する、スキャンサイズ(NARROW/OVER)切換え機能搭載。
- MAKE方式とTRIGGER方式の選択が可能な、外部リモートコントロール機能搭載。
- VESA100mm規格マウンティングホールを装備。■より細かい画質補正ができる「CTI/LTI」調整機能装備。
- 高剛性のチルトスタンドを標準装備。■イタズラ防止のコントロールロック機能搭載。
- アスペクト(16:9/4:3)の切替機能付き。
- オプションに『ラックマウントアダプター(RK-C179L2)』及び『壁掛け金具(TS-CV101W)』をご用意。

## 定 格

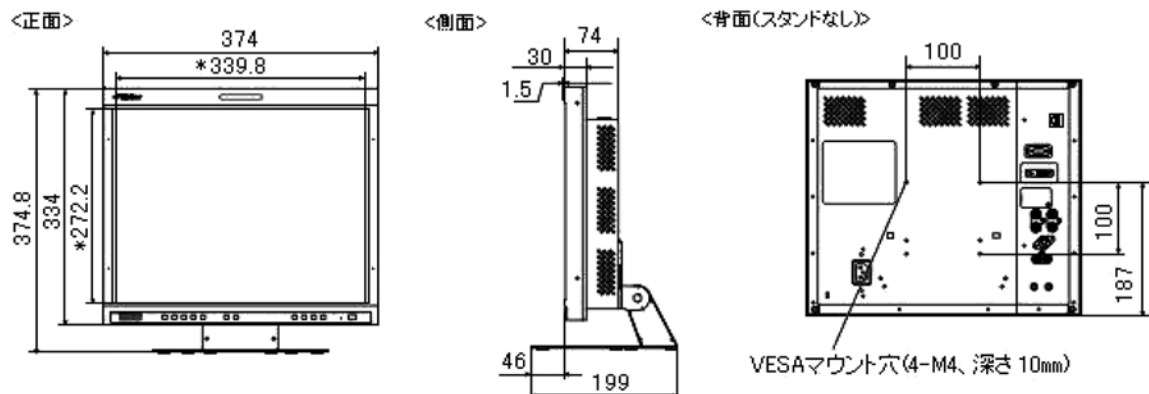
種 類	液晶ディスプレイ
液晶パネル	17型(H 337.9 × V 270.3mm) TFT-LCDパネル、5:4 Aspect
画素数(解像度)	水平1280×垂直1024ピクセル(SXGA)
視野角	上下 160度 左右 160度
最大表示色	約1677万色
パネル輝度	300cd/m <sup>2</sup>
コントラスト比	1000:1
使用電源	AC 100V 50/60Hz
定格電流	0.8A
消費電力	40W(参考値)
音声出力	0.8W(モナル)
外形寸法	W 374 × H 334 × D 74mm(本体のみ) W 374 × H 374.8 × D 199mm(スタンド含)
質量	5.8Kg (本体のみ) 7.5Kg (スタンド含)
対応映像信号	対応信号フォーマットを参照

## 入 力 端 子

VIDEO:1/2(IN/OUT)	コンジット信号入出力:2系統 BNC × 4 1V(p-p) 75Ω ※IN/OUTはブリッジ接続(自動終端)
VIDEO:1(Y/C)	S映像信号入力 Y/コネクター × 1 Y: 1V(p-p) 75Ω C: 0.286V(p-p) 75Ω (NTSC) 0.3V(p-p) 75Ω (NTSC以外)
DVI-D	DVI-D信号入力 DVI-Dコネクター × 1 (DDC2B対応)
RGB	アナログRGB信号入力 D-sub 15ピン × 1 G: 1V(p-p) 75Ω、G on sync: 0.3V(p-p) B,R: 0.7V(p-p) 75Ω H/V/C Sync TTLレベル
AUDIO INPUT(VIDEO:1/2)	アナログ音声信号入力:1系統、RCA × 2 500mV(rms)、ハイインピーダンス
(RGB、DVI-D)	アナログ音声信号入力:1系統 500mV(rms)、ハイインピーダンス ステレオミニジャック × 2

## 外形寸法図

単位: mm



\*は、MASK(開口)寸法です。 ● 定格及び外観は改良のため予告なく変更する事があります。

(2008年 9月作成)

型 番	株式会社 JVCケンウッド	分類	発行	頁
LM-H171		TV・モニター	2011年10月 (第2版)	1/2

# 17 型 液晶ディスプレイモニター

## ■入力フォーマット

VIDEO	コンポジット信号入力:NTSC、PAL、白黒(50Hz/60Hz)
DVI-D/RGB (PC)	DVI-D、Analog RGB(D-sub 15pin)、 VGA:640×480(60Hz)、VGA TEXT:720×400(70Hz)※/640×576(50Hz)※/ SVGA:800×600(56Hz)※、800×600(60Hz)/XGA:1024×768(60Hz)、 1024×768(70Hz)※/WXGA:1280×768(60Hz)/SXGA:1280×1024(60Hz)

## ■対応信号フォーマット

信号の種類	周波数		ステータス表示	入力端子			
	水平(kHz)	垂直(Hz)		VIDEO 1 IN / Y/C	VIDEO 2 IN	RGB	DVI-D
NTSC(3.58)	15.734	(60/)59.94	NTSC NTSC(Y/C)	○	○	—	—
B/W60	15.734	(60/)59.94	B/W60	○	○	—	—
PAL	15.625	50	PAL PAL(Y/C)	○	○	—	—
B/W50	15.625	50	BW50	○	○	—	—
480/60p	31.5/31.469	60/59.94	640×480 60Hz	—	—	○	—
576/50p	31.25	50	640×576 50Hz	—	—	○	—
VGA	31.47	59.94	640×480 60Hz	—	—	○	○
VGA_TEXT	31.47	70.08	720×400 70Hz	—	—	○	—
SVGA	35.15	56.25	800×600 56Hz	—	—	○	—
	37.879	60.317	800×600 60Hz	—	—	○	○
XGA	48.363	60.004	1024×768 60Hz	—	—	○	○
	56.476	70.069	1024×768 70Hz	—	—	○	—
WXGA	47.396	59.99	1280×768 60Hz	—	—	○	○
SXGA	63.981	60.02	1280×1024 60Hz	—	—	○	○

○:入力可  
—:入力不可

● 定格及び外観は改良のため予告なく変更する事があります。

(2008年 9月作成)

型番	株式会社 JVCケンウッド	分類	発行	頁
LM-H171		TV・モニター	2011年10月 (第2版)	2/2