

主な仕様

表示デバイス：0.65インチ WXGA DMD
 表示アスペクト比：16:10
 表示解像度：1280x800
 総画素数：1,024,000ドット
 投写レンズ：1.6倍手動ズーム・フォーカスレンズ
 f=15.75mm～25.1 mm F2.45～3.07
 上下 55%～57.5%(手動)、左右0%固定

光源：370W 超高圧水銀ランプ
 光源寿命：約2,000時間※¹(最大2,500時間)
 光出力：5,000lm※²
 コントラスト：4,000:1※³

入力端子

HDMI：2(3D,Deep Color対応)
 PC(アナログRGB)：1(D-SUB 15pin)
 コンポジット：1(RCA)
 S端子：1(Mini DIN 4 pin)
 オーディオ：1(ミニジャック),2(RCA)
 マイク：1(ミニジャック)

出力端子

モニター：1(D-SUB 15pin)
 オーディオ：1(ミニジャック)

制御端子

LAN：1(RJ-45)
 RS-232C：1(D-sub9pin)
 12V Trigger：1(ミニジャック)
 USB Type mini B：1(サービス用)
 USB Type A：1(電源供給 1.5A)

ビデオ入力フォーマット：NTSC, PAL, SECAM, 480p60Hz, 576p50Hz, 720p60Hz, 1080p50/60Hz

PC入力フォーマット：VGA/SVGA/XGA/WXGA/WXGA+/SXGA/SXGA+/UXGA

電源：AC100V-240V, 50/60Hz

消費電力：594 W

(スタンバイ：<0.5W, ネットワークスタンバイ：<3W)

消費電流：6.0A

発熱量：2,138KJ/h(511Kcal/h)

ファンノイズ：34dBA

許容動作温度範囲：5°～35°C

許容動作湿度範囲：20%～80%(非結露)

許容保存温度範囲：-10°～60°C

外形寸法：415mm(横幅) x 116mm(高さ) x 276mm(奥行き)

質量：4.9kg

付属品：電源ケーブル(2m)x1, リモコン、リモコン用電池(動作確認用)
 取扱説明書(CD-ROM)、クイックスタートガイド

主な機能

上面ランプ交換：○
 センターレンズ：○
 LAN制御：○

Crestron eControl,
 Crestron RoomView compatible,
 PJ Link compatible
 AMX compatible

3D対応：○(DLP Link方式)※⁴

台形歪み補正：○(V & H ± 30°, 2D信号入力時のみ)

コーナーフィット調整：○

スクリーンカラー：○(黒板モード)

デジタルズーム：○

BrilliantColor™：○

3Dカラーマネージメント：○

プレゼンテーションタイマー：○

パネルキーロック：○

セキュリティ設定：○

別売オプション

交換ランプ：PK-L3715UW

外観



※1:寿命時間は目安であり保証値ではありません。

※2:出荷時における本製品全体の平均的な値です。

※3:出荷時における本製品全体の平均的な値です。

※4:3D信号を視聴する時は市販のDLP-LINK方式用メガネを利用ください。

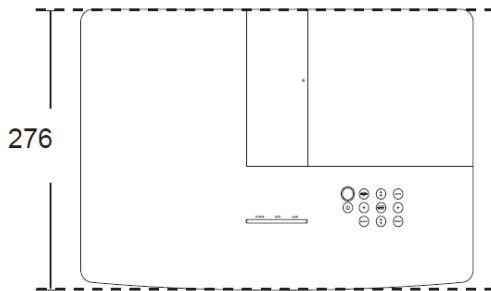
●記載内容は改良のため予告なく変更する事があります。

型番	株式会社 JVCケンウッド	整理番号	発行	頁
LX-WX50J		DL-7106-1	2017年9月	1/2

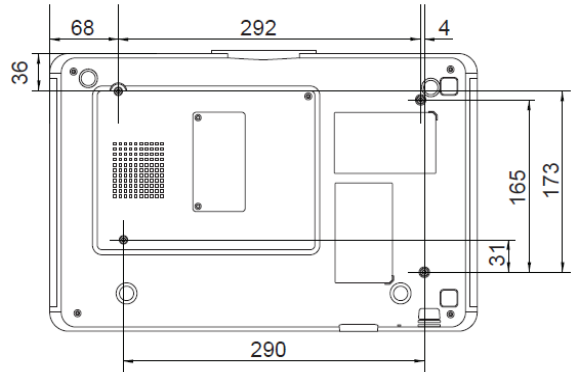
外観寸法

単位: mm

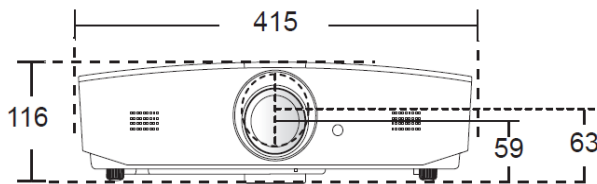
■上面



■底面



■前面



天井取り付けネジ: M4

(最長 = 25 mm ; 最短 = 20 mm)

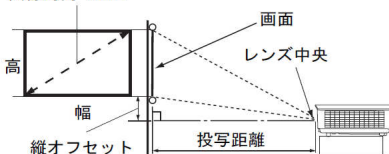
投写距離表

表示サイズ (16:10)			投射距離		縦オフセット	
画像対角	横幅	高さ	ワイド時	テレ時	最小	最大
型	m	m	m	m	mm	mm
60	1.29	0.81	1.5	2.3	40.4	80.8
70	1.51	0.94	1.7	2.7	47.1	94.2
80	1.72	1.08	1.9	3.1	53.8	107.7
90	1.94	1.21	2.2	3.5	60.6	121.2
100	2.15	1.35	2.4	3.9	67.3	134.6
110	2.37	1.48	2.7	4.3	74.0	148.1
120	2.58	1.62	2.9	4.7	80.8	161.5
130	2.80	1.75	3.2	5.0	87.5	175.0
140	3.02	1.88	3.4	5.4	94.2	188.5
150	3.23	2.02	3.6	5.8	101.0	201.9
160	3.45	2.15	3.9	6.2	107.7	215.4
170	3.66	2.29	4.1	6.6	114.4	228.9
180	3.88	2.42	4.4	7.0	121.2	242.3
190	4.09	2.56	4.6	7.4	127.9	255.8
200	4.31	2.69	4.9	7.8	134.6	269.2
210	4.52	2.83	5.1	8.1	141.4	282.7
220	4.74	2.96	5.4	8.5	148.1	296.2
230	4.95	3.10	5.6	8.9	154.8	309.6
240	5.17	3.23	5.8	9.3	161.5	323.1

投写サイズ

投射距離を決定するには、下の図と表をご覧ください。

画像対角 16:10



- スクリーンの縦横比は 16:10 であり、投写画像の縦横比は 16:10 です

●記載内容は改良のため予告なく変更する事があります。

型番	整理番号	発行	頁
LX-WX50J	DL-7106-1	2017年9月	2/2
株式会社 JVCケンウッド			