

# 単一指向性コンデンサマイクロホン

## 概要

本マイクロホンは単一指向性のエレクトレット式高級コンデンサマイクロホンです。優れた周波数特性・低雑音・広いダイナミックレンジを誇るプロ級マイクロホンです。また、用途に合わせて、MUSIC-VOICEの2段切換ができます。マイクロホン側コネクターには、信頼性の高い、キャノンコネクターを採用しています。製品一台、一台に実測周波数特性表と感度値表示をしたデータ付きの自信の秀作です。

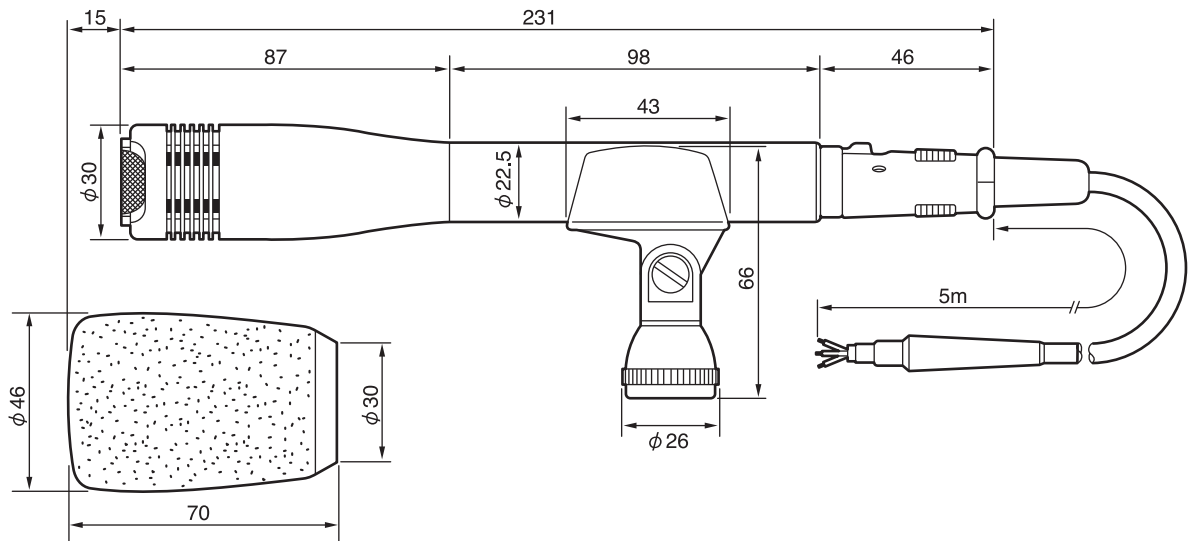
## 定格

形式 エレクトレットコンデンサマイクロホン  
 指向性 単一指向性  
 周波数特性 50 Hz ~ 17 kHz  
 出力インピーダンス 250 ± 20 % (1,000 Hz)  
 600 ~ 10 k マイク入力に適合  
 感度 - 53 dB (0 dB = 1 V/Pa, 1 kHz)  
 自己雑音 24 dB SPL以下  
 最大入力音圧レベル 128 dB SPL (歪率1 %)  
 音質切換 2段切換 M・・・フラット  
 V・・・ - 6 dB/100 Hz

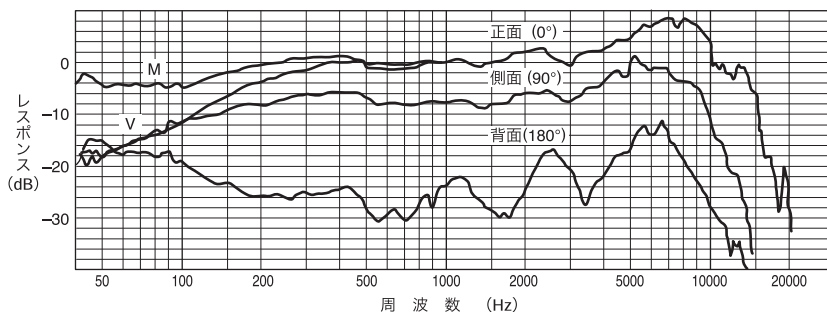
電源 単3乾電池 (UM-3又はUM-3D 1.5 V) 1本  
 電池寿命 約1年間  
 外形寸法 最大直径 30 mm × 長さ231 mm  
 質量 140 g (本体)  
 仕上 ゴールド梨地 アルマイト艶消し  
 出力コード 6.5 mm 2芯シールドノイズレス  
 スーパーコード5 m (端末バラ)  
 マイク本体側コネクター キャノンXLR-3-11Cプラグ  
 スタンドへの取付方法 ボディー径 22.5 mm用ホルダー付属  
 取付ねじ W5/16-18及び、PF1/2

## 外観寸法図

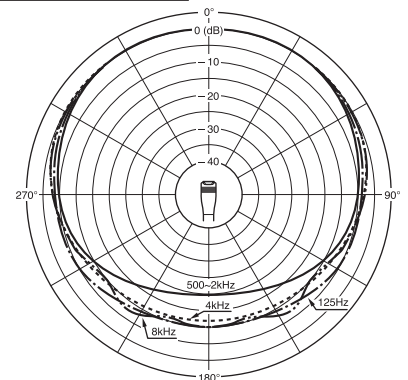
単位:mm、縮尺:1/2



## 周波数特性



## 指向特性



(2000年 7月作成)

型番	株式会社 JVCケンウッド	分類	発行	頁
MU-502L		AVC	2011年10月 (第3版)	1/1