

防滴型ダイナミックマイクロホン

概要

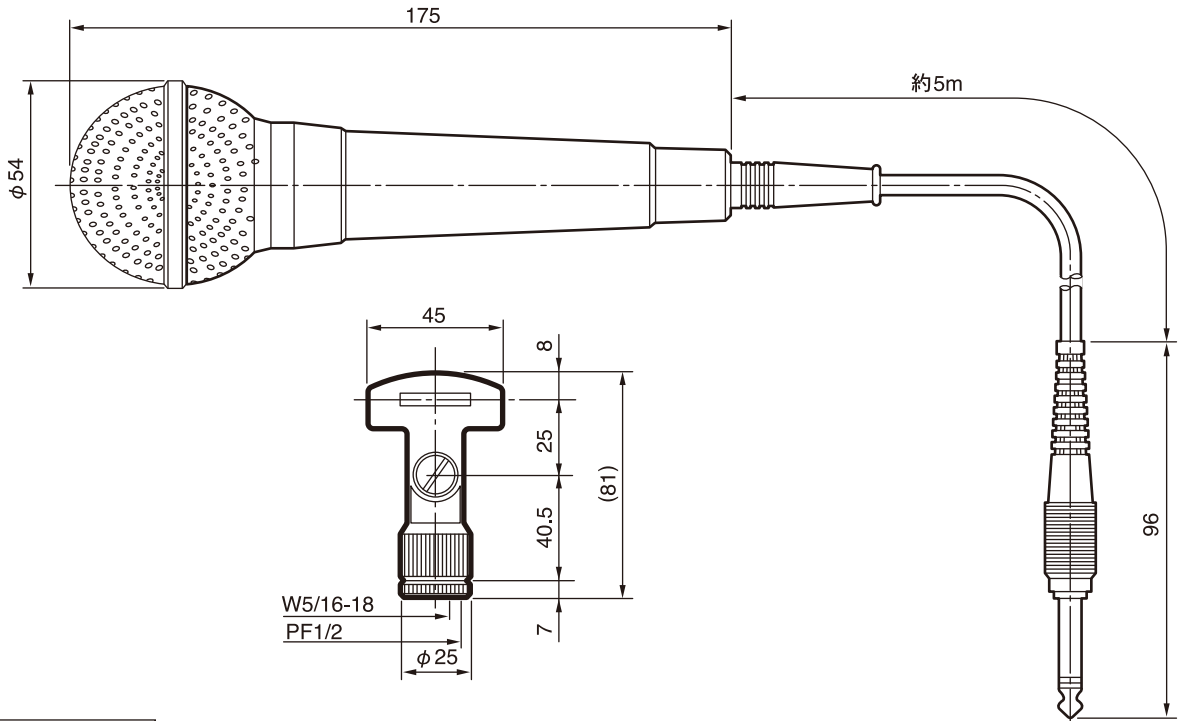
雨中の屋外での使用に耐える防滴型の単一指向性ダイナミック型マイクロホンです。

定格

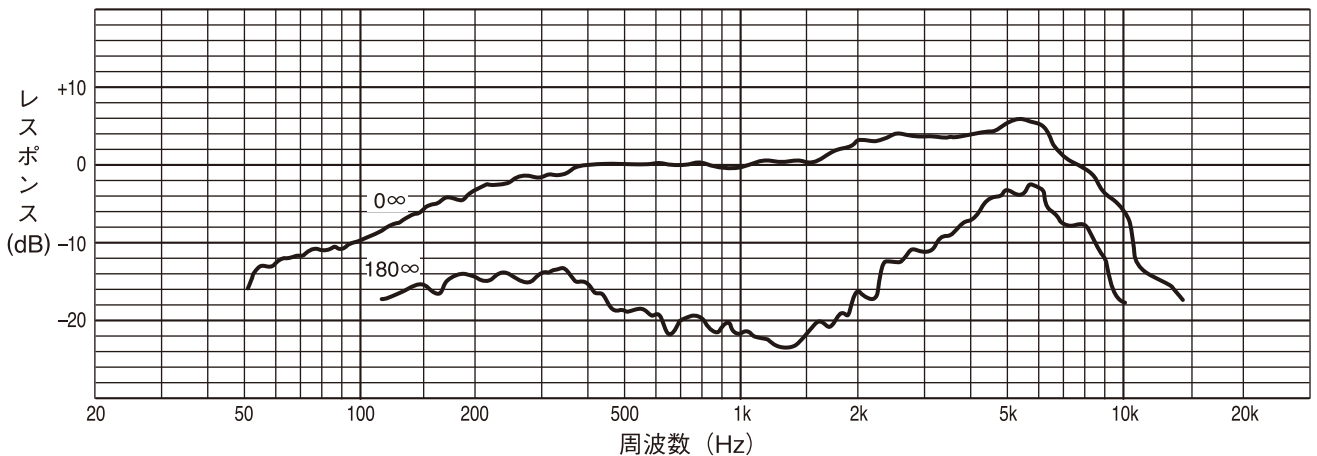
形式	ムービングコイル型	外形寸法	最大直径φ54 mm×長さ175 mm(本体)
指向性	単一指向性	質量	本体:280 g(コードを含む)
周波数特性	100 Hz~10,000 Hz (防水性能 JIS C 0920:IPX2)	ホルダー	30 g
出カインピーダンス	600 Ω 不平衡	仕上	風防パンチングネット:黒色艶消塗装
感度	-58 dB(0 dB=1 V/Pa, 1 kHz)		風防リングおよびボディ:メタリックダークグレー塗装
コード	直出し、5 m、先端φ6.3フォンプラグ付		(マンセル5YR3.5/1近似)

外観寸法図

単位:mm、()付は概略寸法を示す。



周波数特性



(2007年2月初版)

型番	株式会社 JVCケンウッド・公共産業システム	分類	発行	頁
MV-P357		プロオーディオ	2016年6月	1/1