

ハンドマイクロホン

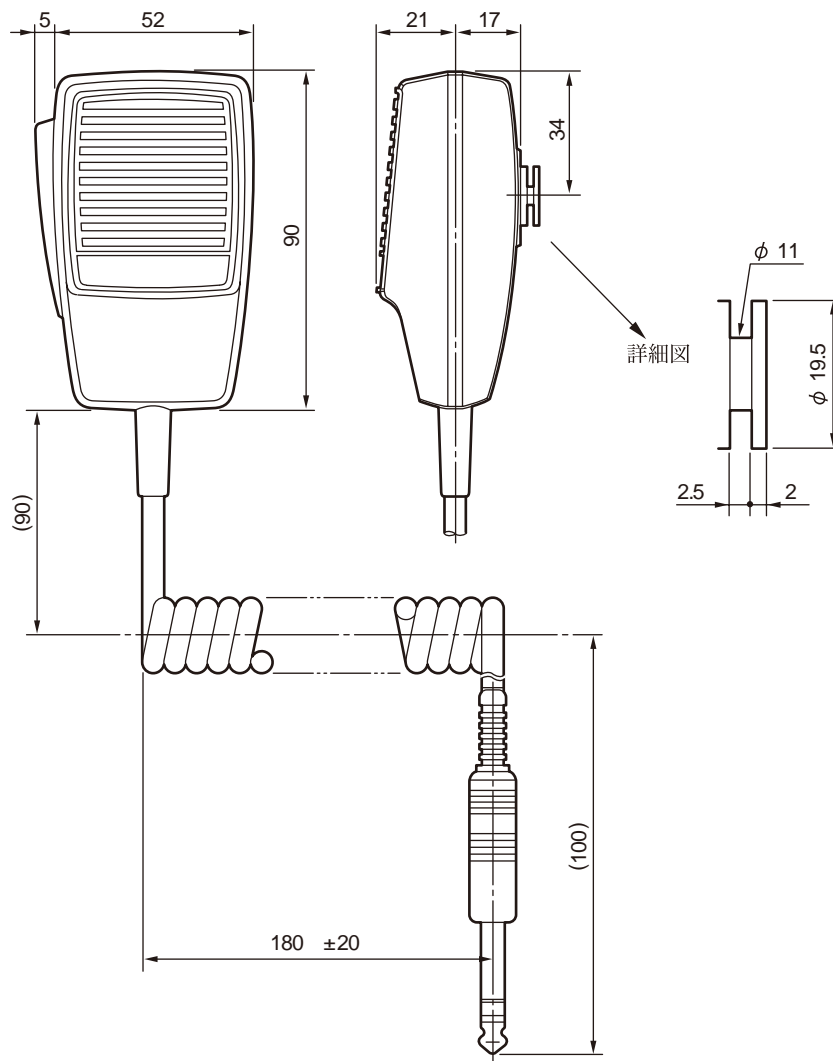
定 格

形 式 ムービングコイル型
 指 向 性 単一指向性
 出力インピーダンス 600 Ω
 感 度 -50 dB (0 dB=1 V/Pa, 1 kHz)
 ス イ ッ チ リモート、トークスイッチ付

外形寸法 幅57 mm×高さ90 mm×奥行42.5 mm (本体)
 質量 200 g
 仕 上 ライトグレーモールド成型
 (マンセル3Y6/0.6近似)
 コ ー ド ビニール被覆カールコード
 コ ネ ク タ ー φ 6.3複式フォンプラグ
 付 属 品 マイクホルダーブラケット

外観寸法図

単位：mm、() 付は概略寸法を示す。



(2000年7月初版)

| 型 番 | 株 社 | 分 類 | 発 行 | 頁 |
|---------|------------------------|---------|---------|-----|
| MV-P360 | 株式会社 JVCケンウッド・公共産業システム | プロオーディオ | 2016年6月 | 1/1 |