

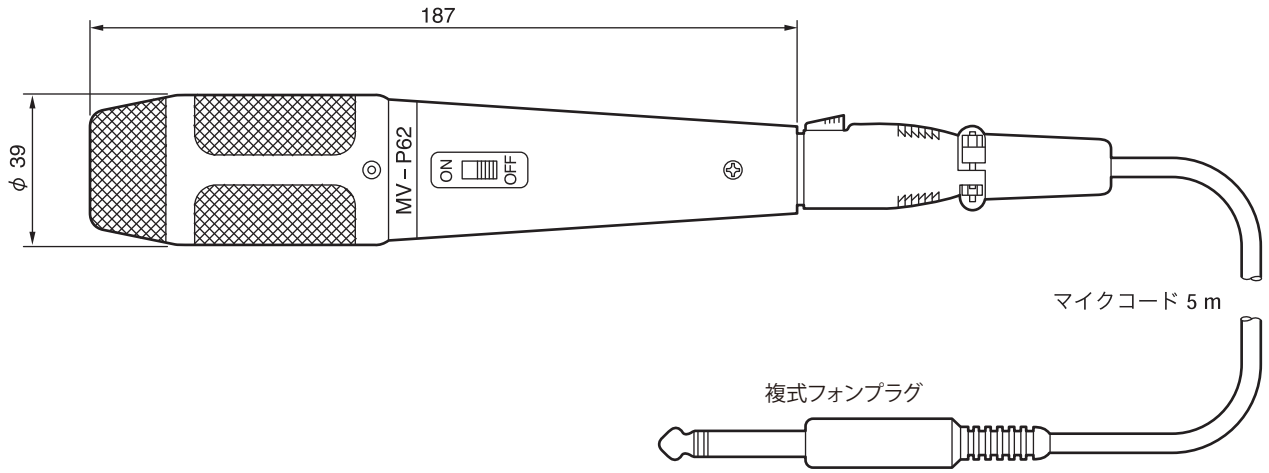
単一指向性ダイナミックマイクロホン

定 格

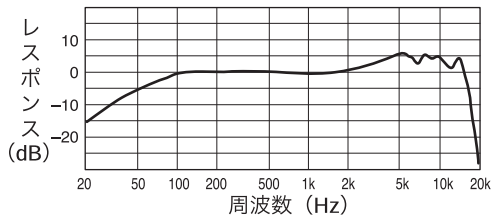
形 式	ムービングコイル(ダイナミック)	仕上(本体主要部)	ダークブラウン塗装
指 向 特 性	超単一指向性(スーパーカーディオイド特性)	スタンド取付ネジ	PF 1/2、W5/16-18
周 波 数 特 性	50 Hz～16 kHz	マイクコード	5 m(本体側:XLR-3-11Cタイプ、 先端:φ6.3 複式フォンプラグ)
出力インピーダンス(1kHz)	250 Ω 平衡		
感 度	-58 dB(0 dB=1 V/Pa、1 kHz)		
外 形 寸 法	φ 39 mm×187 mm(本体)		
質 量	275 g(本体)		

外観寸法図

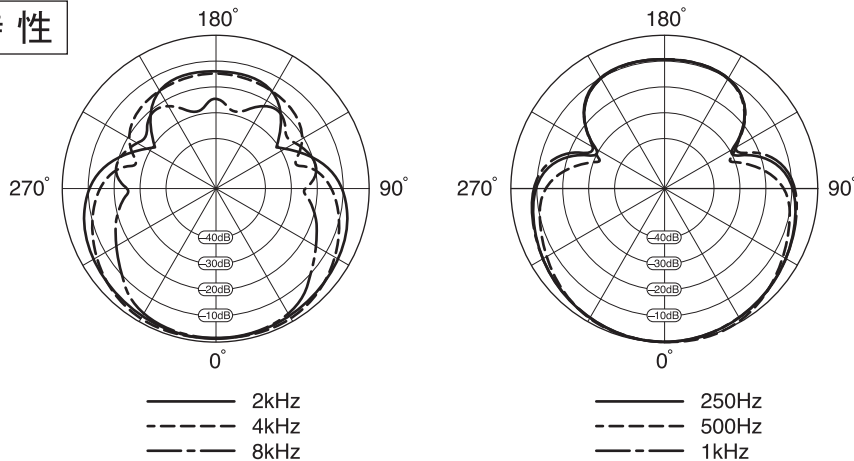
単位:mm



周波数特性



指向特性



(2000年7月初版)

型 番	株式会社 JVCケンウッド・公共産業システム	分 類	発 行	頁
MV-P62		プロオーディオ	2016年6月	1/1