

ニッケルカドミウム蓄電池

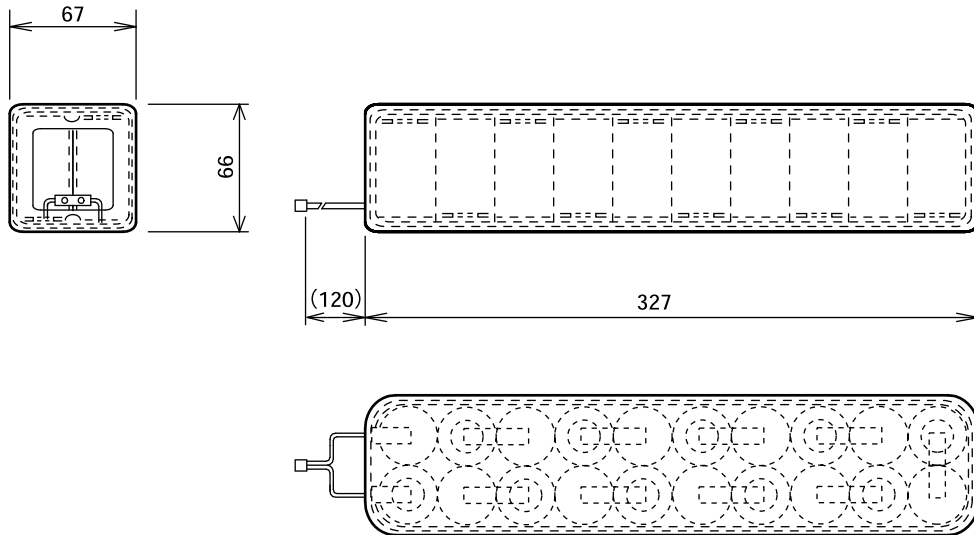
JEA蓄電池設備
認定委員会認定品

定 格

型 式 20-D3.5
電 圧 DC24 V
容 量 3,500 mAh/0.2 CmA
周 囲 温 度 0 °C~+45 °C
外 形 寸 法 幅67 mm×高さ66 mm×奥行327 mm
質 量 2.8 kg
出 カ コ ネ ク タ ー 1545-2R (日本モレックス)

外観寸法図

単位:mm、()付は概略寸法を示す。



■JEA蓄電池設備認定委員会認定品

型式認定番号：○○ C 5 4

└─ 認定年 (西暦年下2ケタ、更新は3年毎)

(2002年11月初版)

型 番		分 類	発 行	頁
NB-35B	株式会社 JVCケンウッド・公共産業システム	プロオーディオ	2018年3月	1/1