

レクチャーアンプ

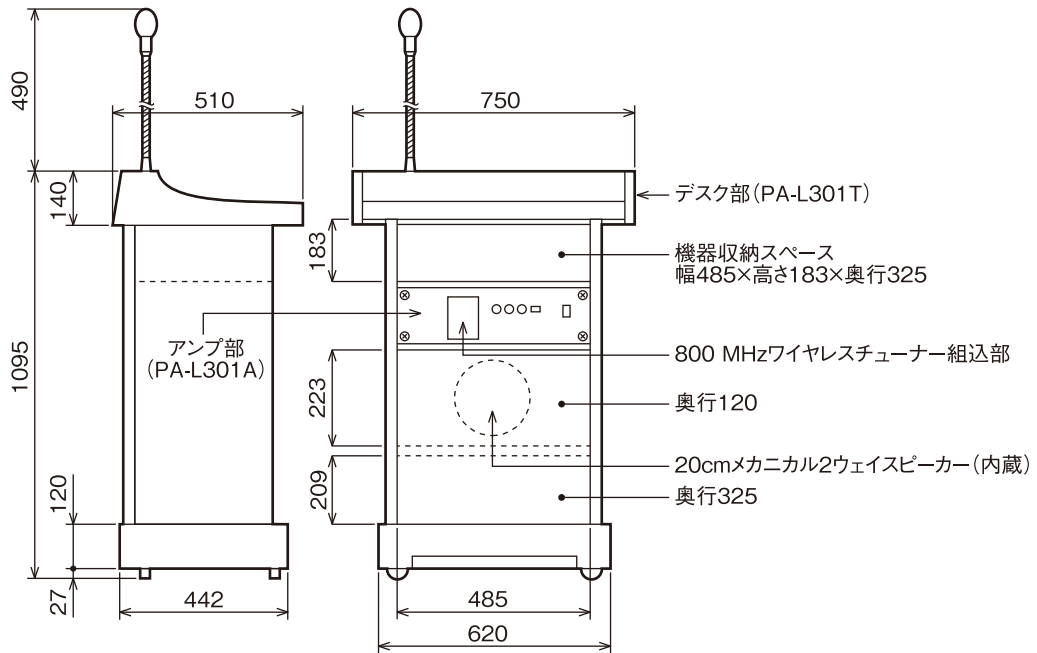
定 格

定 格 出 力 30 W
 歪 率 0.2 %以下(テープ再生入力、定格出力時)
 周 波 数 特 性 100 Hz～10 kHz±3 dB
 S / N 60 dB以上(マイク入力にて)
 ス ピ ー カ ー 20 cmメカニカル2ウェイ、4 Ω
 入 力 回 路
 テーブルマイク -38 dBs、1 kΩ 電子平衡、φ6.3フォンジャック
 外 部 マ イ ク -54 dBs、1 kΩ 電子平衡、φ6.3フォンジャック
 テ ー プ 再 生 -10 dBs、10 kΩ 不平衡、φ6.3フォンジャック
 およびピンジャック(L,R)
 ラ ジ カ セ 0 dBs、20 kΩ 不平衡、ミニジャック
 ワイヤレスチューナー -10 dBs、50 kΩ 不平衡、専用3Pコネクタ
 録 音 出 力 0 dBs、1 kΩ 不平衡、φ6.3フォンジャック
 およびピンジャック(L,R)

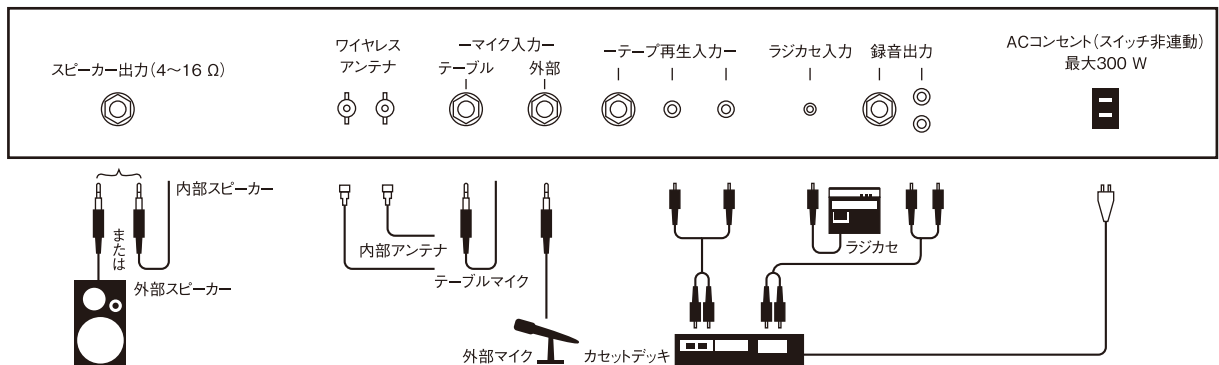
ス ピ ー カ ー 出 力 30 W、4 Ω～16 Ω、φ6.3フォンジャック
 そ の 他 テーブルマイク：
 コンデンサマイクロホン(エレクトレット型)、
 フレキシブルシャフト、ウインドスクリーン付
 テーブル照明：
 12 V、10 W×2灯(スイッチ付)
 オ プ シ ョ ン ワイヤレスチューナー組込可(別売)
 1波用:WT-UD81+WT-P811D
 2波用:WT-UD81×2+WT-P812D
 電 源 AC 100 V、50 Hz/60 Hz
 消 費 電 力 43 W(電気用品安全法)、定格出力時80 W
 外 形 寸 法 幅750 mm×高さ1,095 mm×奥行510 mm
 (マイク含まず)
 質 量 37 kg
 仕 上 オスカーローズ木目調

外観寸法図

単位:mm



接 続 例



(2007年4月初版)

型 番	株式会社 JVCケンウッド	分 類	発 行	頁
PA-L301		プロオーディオ	2014年7月	1/1