

デスク型音響装置

特 長

マイク入力4、レコード、テープ、外部入力3の豊富な入力回路を有し、各入力の音量調節にはスライドボリュームを採用、わかりやすい絵文字表記とパネルレイアウトで操作性に優れています。

外部入力端子 1,2は操作パネル面に配置、ラジカセなどの外部機器を簡単に接続できます。

ユニット式の出力制御器はウイंकタイプの押ボタンスイッチを採用、誤操作の心配がありません。ユニットの組み合わせ方によりスピーカー制御回線数は最大60回線まで可能です。

マイク緊急放送および系統別リモコン放送ができます。

録音中に緊急放送(マイク緊急、W・チャイム、リモコンマイク、外部起動による4音式電子チャイム)をしても回路は独立して動作しますので緊急放送の内容は録音されず大切なテープをだいなしにすることはありません。

アナウンス放送の前後に美しい合図音を流せる4音式電子チャイムを内蔵しています。電子チャイムは、アナウンスマイクの音量とは独立してプリセットすることができる他、外部起動することもできます。

入力回路の接続にはネジ式端子を採用、接触不良などのトラブルを防止でき信頼性が一層向上しました。

入力端子およびスピーカー出力端子板はターレット内に収納、背面ワイヤー接続をなくしたためワイヤー処理が整然と整理できる他、接続の変更やメンテナンスのうえからも有利です。

緊急メッセージスイッチにより、「登録音声」放送を行うことができます。(デジタルボイスファイルユニット接続時)

停電起動スイッチにより、停電時でもアナウンスマイク放送可能状態にすることができます。(非常電源ユニット及びニッケルカドミウム蓄電池組込み時)

構 成

		数 量
ターレット部	PAM-6200B(B)	1
サイドキャビネット	PAM-5201B	
サイドフット	S-5200	
出力制御器	SD-310	
	SD-210	
	SD-A31	
	SD-A21	
	SD-302	
電力増幅器	EM-A083	
	EM-A163	
	EM-A244	
	EM-A364	
	EM-A842D	
	EM-A822D	
ラジオチューナーユニット	PA-F2-G	
SEAユニット	PSE-100B	
デジタルボイスファイルユニット	PA-DR600	
非常電源ユニット	EM-N112	
ニッケルカドミウム蓄電池	NB-35B	
	NB-60	

(2010年12月作成)

型 番	株 式 会 社 JVC ケ ン ウ ッ ド	分 類	発 行	頁
PAC-6200Bシリーズ		AVC	2011年10月 (第3版)	1/5

デスク型音響装置

定 格

ターレット部
 入力回路
 マイク 1 ~ 3 -70 dBs、600 適合、平衡トランス付、ネジ式端子
 アナウンスマイク -64 dBs、600 (フレキシブルマイクロホン付)
 レコード(MAG) -54 dBs、50 k 、ピンジャック×2(L、R)
 テープ再生 -10 dBs、220 k 、DINコネクタ
 リモコンマイク(2回路) 0 dBs、2 k 、平衡トランス付、ネジ式端子
 W・チャイム -26 dBs、39 k 、ネジ式端子
 外部ミキサー 0 dBs、600 、ネジ式端子
 外部入力 1 0 dBs、47 k 、ミニジャック(パネル面)
 CD / 外部入力 2 -16 dBs、25 k 、ミニジャック(パネル面)およびピンジャック×2(L、R)
 外部入力 3 -22 dBs、47 k 、ネジ式端子

内蔵ユニット用入力回路
 ミキサー -22 dBs、56 k 、専用コネクタ(外部ミキサーと並列接続)
 S E A 第一系統のみに専用コネクタにて接続
 ラジオチューナー -16 dBs、47 k 、専用コネクタ

出力回路
 プリアンプ 0 dBs、270 、6.3 フォノジャック×3
 テープ録音 -10 dBs、7 k 、DINコネクタ
 モニタースピーカー 6 k ~10 k スピーカーに適合
 トークバック (1・2・3系統・録音切り換えてモニター) 6 k ~10 k スピーカーに適合

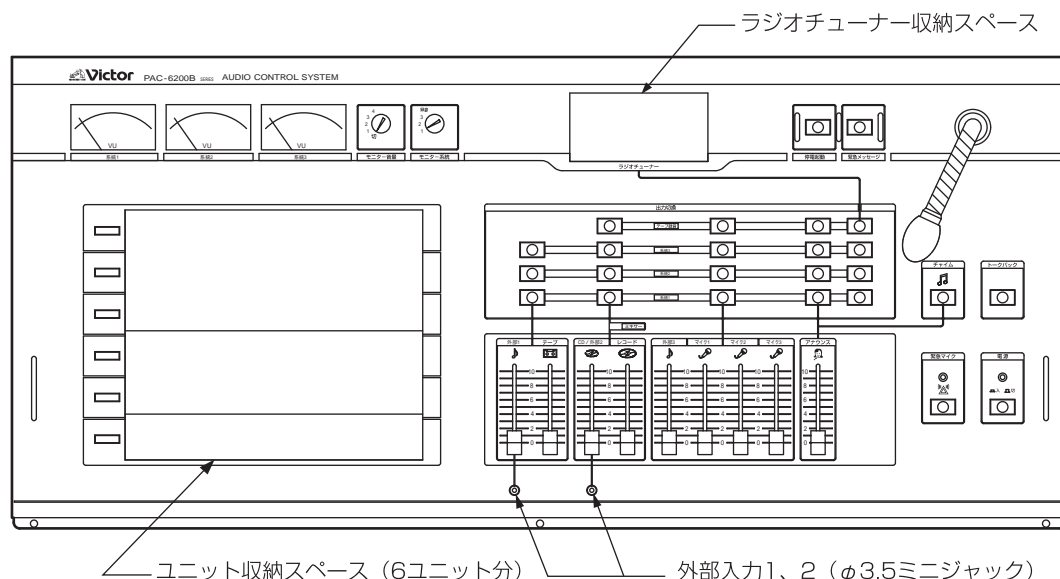
内蔵機能
 電子チャイム
 マイク緊急放送 4音式(440、550、660、880(Hz))
 レベル監視 押ボタン式
 緊急メッセージ 自照式VUメーターによる
 停電起動 押ボタン式(PA-DR600の接続が必要)
 押ボタン式(EM-N112、及びNB-35B/60組込み必要)

総合
 周波数特性
 信号対雑音比 50 Hz ~ 15 kHz、-2 dB以内
 マイク入力 : 50 dB以上
 外部入力 : 65 dB以上
 その他 : 55 dB以上
 歪率 1 kHzにて1%以下
 電源 消費電力 AC 100 V、50 Hz/60 Hz
 AC アウトレット 20 W
 SWITCHED × 6、8 A

外形寸法 UNSWITCHED × 2、1.5 A
 質量 幅926 mm × 高さ155 mm × 奥行520 mm
 仕上 約18.5 kg
 パネル面 : アイボリー半艶メラニン焼付塗装(マンセル10Y8.5/1 近似、日塗工B25-85A(2003年)近似)
 材質
 パネル : SPCC鋼板(t=1.0)
 シャーシ : SPCC鋼板(t=1.0)
 サイドプレート : アルミダイカスト

内蔵ユニットの消費電力、質量は上記に含まれておりません。それぞれのユニットの定格は各々の仕様書を参照ください。

コントロールパネル配置図



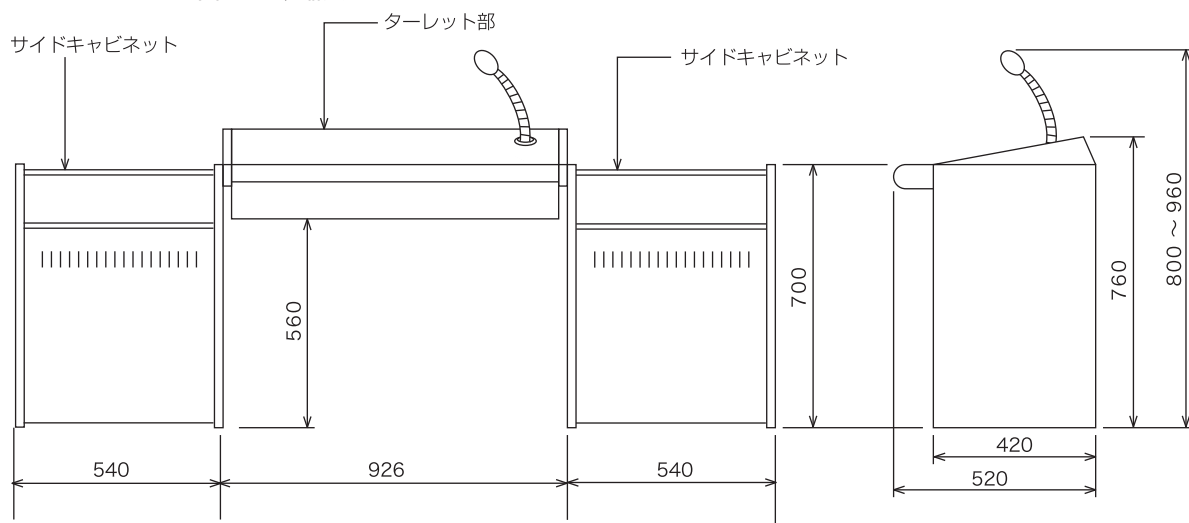
(2010年12月作成)

型番	株式会社 JVCケンウッド	分類	発行	頁
PAC-6200Bシリーズ		AVC	2011年10月 (第3版)	2/5

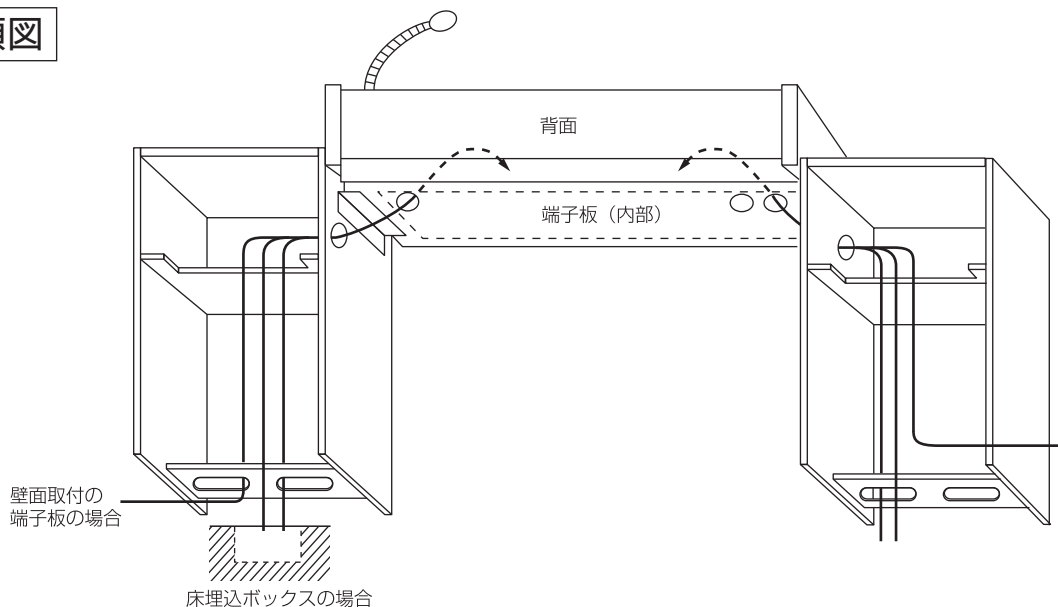
デスク型音響装置

外觀寸法図

単位:mm、縮尺:1/20



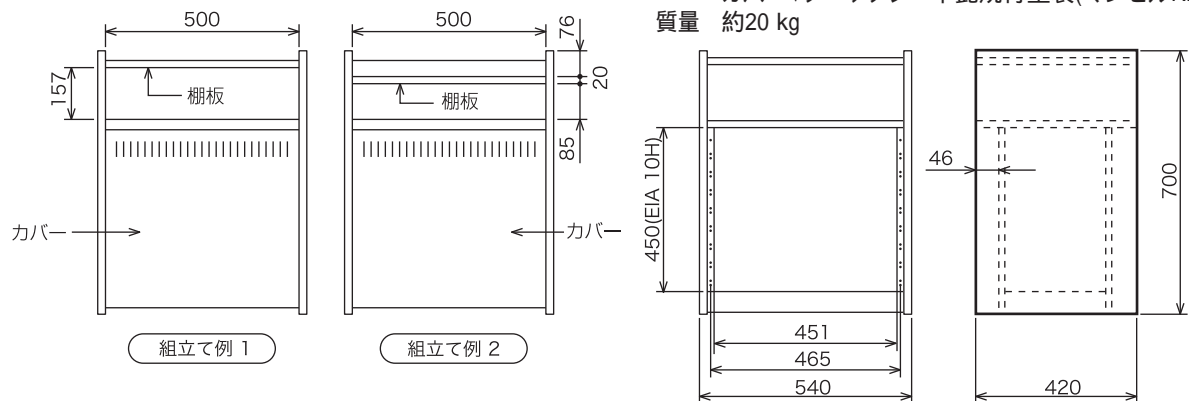
通線要領図



サイドキャビネット

サイドキャビネットは棚板の位置が移動できますので、収納機器の都合により、組立て例(1)、(2)の2通りの組立て方ができます。またキャビネットの下部は、カバーをとりはずすとEIA規格のラック構造になっており、電力増幅器(EM-A083/A163/A244/A364/A842D/A822D)の収納スペースとして活用します。なお機器取付後は、ふたたびカバーを取り付けられますのでblankパネルは必要ありません。

仕上 本体: アイボリーレザー塗装(マンセル5Y8/1近似)
 カバー: ダークグレー半艶焼付塗装(マンセルN2近似)
 質量 約20 kg



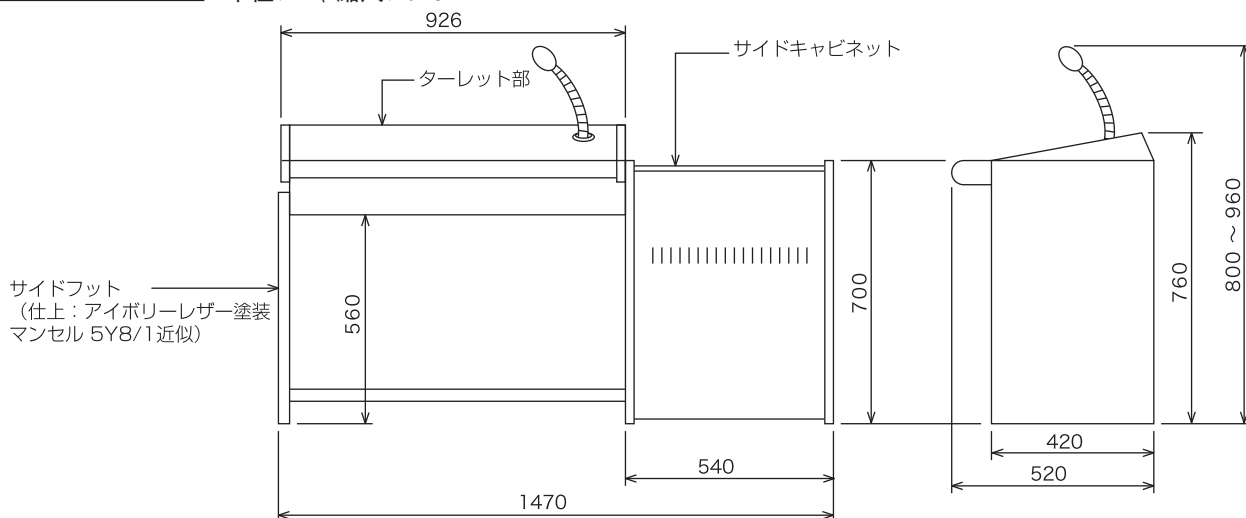
(2010年12月作成)

型番	株式会社 JVCケンウッド	分類	発行	頁
PAC-6200Bシリーズ		AVC	2011年10月 (第3版)	3/5

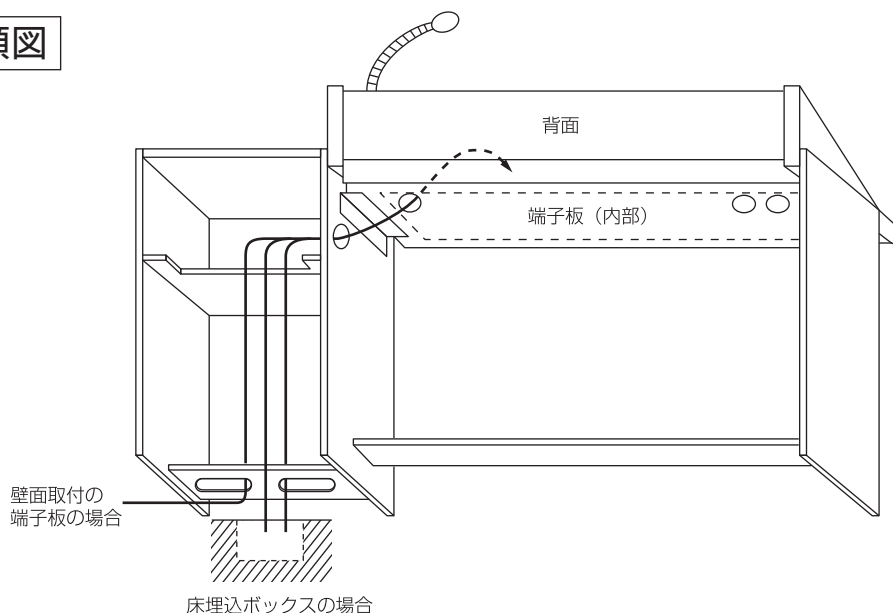
デスク型音響装置

外観寸法図

単位:mm、縮尺:1/20



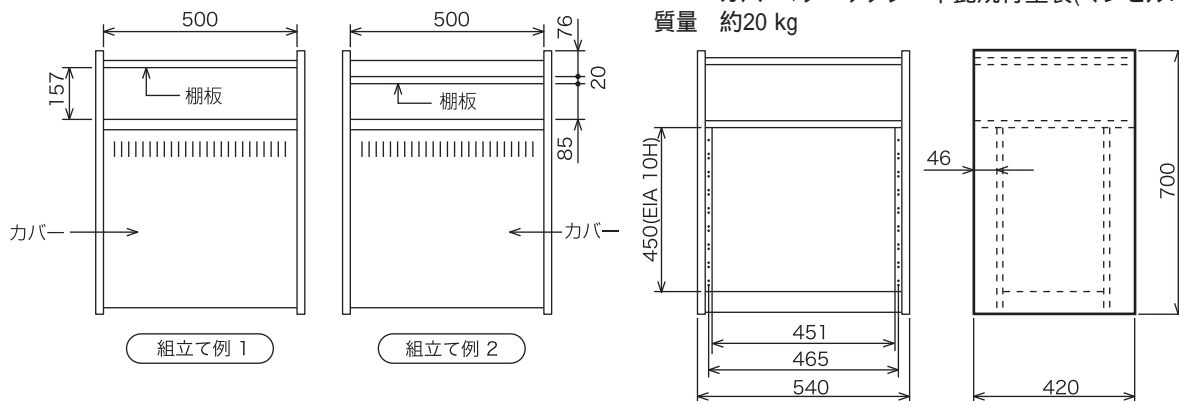
通線要領図



サイドキャビネット

サイドキャビネットは棚板の位置が移動できますので、収納機器の都合により、組立て例(1)、(2)の2通りの組立て方ができます。またキャビネットの下部は、カバーをとりはずすとEIA規格のラック構造になっており、電力増幅器(EM-A083/A163/A244/A364/A842D/A822D)の収納スペースとして活用します。なお機器取付後は、ふたたびカバーを取り付けられますのでblankパネルは必要ありません。

仕上 本体: アイボリーレザークラッシュ塗装(マンセル5Y8/1近似)
 カバー: ダークグレー半艶焼付塗装(マンセルN2近似)
 質量 約20 kg

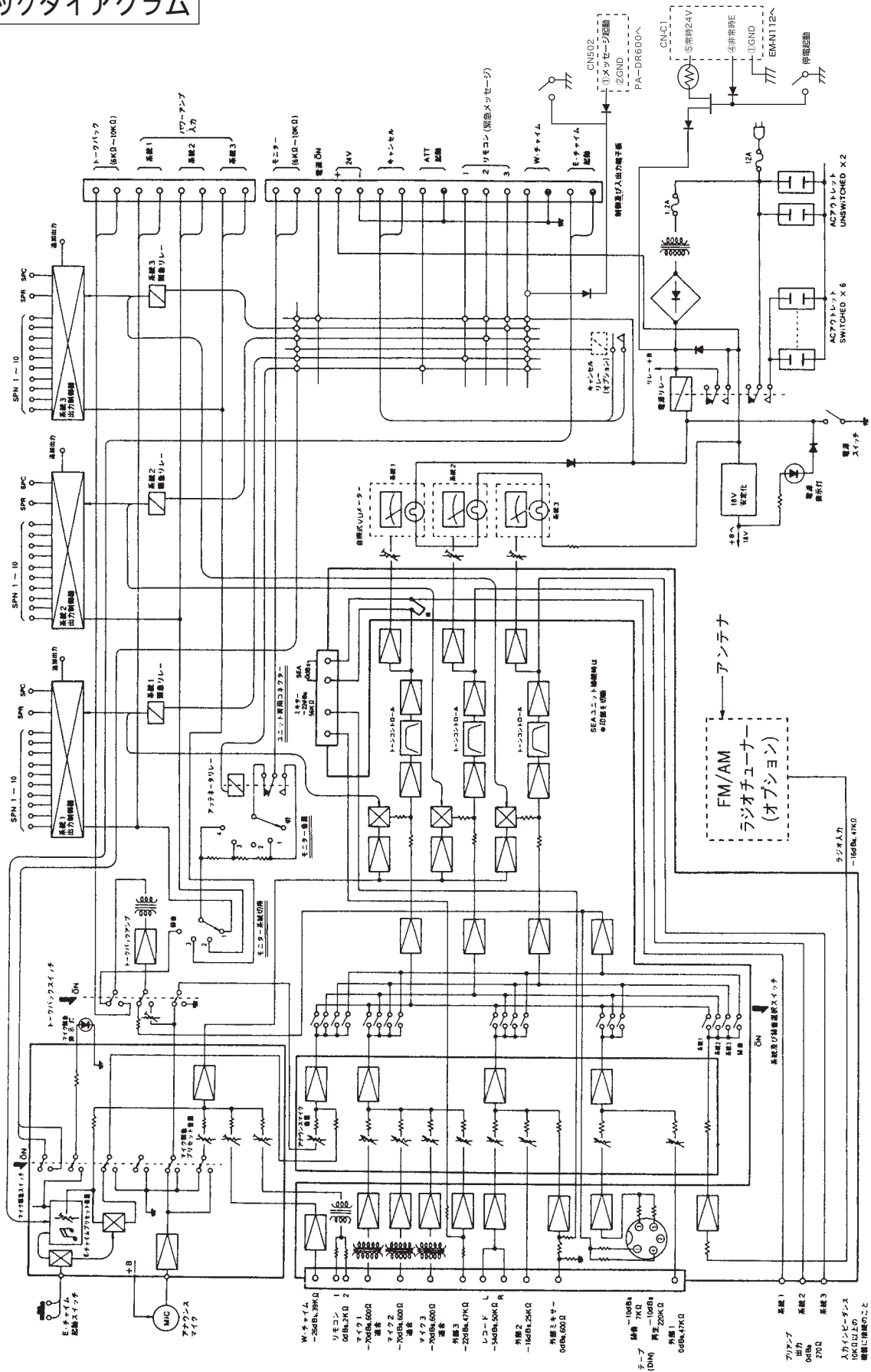


(2010年12月作成)

型番	株式会社 JVCケンウッド	分類	発行	頁
PAC-6200Bシリーズ		AVC	2011年10月 (第3版)	4/5

デスク型音響装置

ブロックダイアグラム



(2010年12月作成)

型番	株式会社 JVCケンウッド	分類	発行	頁
		PAC-6200Bシリーズ	AVC	2011年10月 (第3版)