

# デスク型音響装置(1系統30回線)

## 概要

- よく使う回線選択パターンを最大5通り、あらかじめプリセットしておくことのできる「かんたん選択ボタン」を装備しています。
- 一斉放送でも放送したくない回線を外しておける、一斉外し機能を装備しています。屋外スピーカーや会議室、進路指導室等、日常的には放送しない回線に放送されてしまうことによるクレームを防止できます。
- 本体のアナウンスマイクやリモコンマイクでの放送中に緊急地震速報や報時チャイムのように優先順位の高い音源を放送する際、先に放送していた音源をミックスして放送することができます。これにより、リモコンマイクの切り忘れ時でもデスクアンプからは放送することができます。(リモコンモード時を除く)
- デスクアンプ自体を非常・業務放送装置のリモコンマイクのように使うこともできます(リモコンモード)。デスクアンプにはパワーアンプやスピーカー回線切替器は必要ありませんので、スペース効率に優れます。
- マイク入力×3、アナウンスマイク入力×1、ライン入力×4系統の豊富な入力回路を有し、各入力の音量調節にはスライドボリュームを採用。わかりやすいアイコン表記とパネルレイアウトで操作性に優れています。
- よく使う電源ボタン、かんたん選択ボタン、スライドボリュームの配置を一直線にレイアウト。直感的に操作できます。
- 外部入力端子×1は操作パネル面に配置。持ち込みのポータブルオーディオなどの外部機器を簡単に接続できます。
- 放送先場所選択ボタンは自照式のLEDを採用。視認性に優れます。
- アナウンス放送の前後に美しい呼出しチャイム音を流せる4音式チャイム(上り/下り)を内蔵しています。
- 報時チャイムの音源を4曲内蔵しています。ウェストミンスターの鐘、ディンドン、あおぞら、よろこびの中から選択できます。
- 入力回路の接続にはネジ式端子を採用。接触不良などのトラブルを防止でき、信頼性が向上します。
- 停電時でもデスクアンプ本体、リモコンマイクからも校内放送が可能です。(別途非常電源ユニット+バッテリーが必要です)
- 緊急地震速報ユニット(別売)と連携し、校内に緊急地震速報を放送できます。
- トランシーバー(別売)による緊急無線放送システムと連携できます。放送室やリモコンマイクからだけでなく、トランシーバーから非難誘導放送が可能です。
- 入力端子及びスピーカー出力端子板はターレット内に収納、背面ワイヤー接続をなくしたためワイヤー処理が整然と整理できる他、接続の変更やメンテナンスのうえからも有利です。
- ターレット上部に組込フリースペースを装備。AV卓仕様の際は専用のリモコンパネルなど(特型)を組み込み、より一体感あるシステムを構築できます。

## 定 格

### ■ 入 力 回 路

- アナウンスマイク入力 (付属マイク専用) 不平衡、XLR-3-31相当コネクタ、  
-53 dBs, 600 Ω
- マイク入力 マイク1,2: 電子平衡、ネジ式端子-64 dBs, 2 k Ω  
マイク3: 電子平衡、ネジ式端子、  
-64 dBs, 2 k Ω / -20 dBs, 20 k Ω (切換可)
- ライン入力 ライン1,2,4: 不平衡 ネジ式端子  
0 dBs, 50 k Ω / -10 dBs, 30 k Ω (切換可)  
ライン3: 不平衡 ミニジャック(L,R MIX)  
-10 dBs, 50 k Ω
- ミキサー音声入力 平衡、ネジ式端子、0 dBs, 600 Ω
- 緊急優先音声入力 不平衡、ネジ式端子、  
-20 dBs, 30 k Ω / 0 dBs, 30 k Ω (切換可)
- 報時チャイム音声入力 不平衡、ネジ式端子、-20 dBs, 10 k Ω
- リモコンマイク入力 電子平衡、ネジ式端子、0 dBs, 10 k Ω  
(最大4台接続可能)
- ラジオ音声入力 -16 dBs, 5 k Ω
- パワーアンプ入力 3回路(H/C×3組、最大600 W/回路)  
ネジ式端子

### ■ 出 力 回 路

- モニタースピーカー出力 BTL、ネジ式端子、1 W、4 Ω
- トクパックスピーカー出力 BTL、ネジ式端子、1 W、4 Ω
- 系統出力 不平衡/電子平衡切換式、フォンジャック、0 dBs
- 録音出力 不平衡、フォンジャック、-10 dBs
- スピーカー回線出力 42.2 dBs、30回線(SPN30/SPR3/SPC6・  
最大60 W/回線)

### ■ 回 線 選 択

- 選択ボタン 30回線+一斉
- 放送先プリセット 5パターン登録可能  
(かんたん選択)

本機は「高調波電流規格 JIS C61000-3-2 適合品」です。

### ■ 内 蔵 機 能

- 電子チャイム 4音式(アップ/ダウン)
- 内蔵報時チャイム 4種(ウェストミンスターの鐘、よろこび、  
あおぞら、ディンドン)
- 緊急優先一斉 押しボタン式  
(外部機器からの緊急優先一斉起動も可)
- 停電起動 緊急優先一斉ボタン及び外部起動により可  
(EM-N112及びNB-35B/60組込必要)
- リモコンマイク起動 10ブロック+一斉
- レベル監視 LEDメーター
- ユニット収納部 収納スペース×2  
左: ラジオチューナー PA-F3専用  
右: AVセレクター、各種特型ユニット等組込可能
- 起動入力/制御入力 (リモコンマイク起動を除く) 緊急優先一斉起動、報時チャイム起動A,B,C,D
- 非常制御信号入力 停電起動、他機放送中
- 電源連動出力(メーク接点出力) RB入力
- 状態出力(オープンコレクタ) 最大 DC30 V 1 A  
7種類 最大DC30 V 100 mA

### ■ 系 統 出 力 基 本 特 性

- 周波数特性 アナウンスマイク入力:  
(1 kHz基準) 150 Hz -4 dB±2 dB, 15 kHz -2 dB±2 dB
- マイク入力: 50 Hz -2 dB±2 dB, 15 kHz 0 dB±2 dB  
その他: 50 Hz~15 kHz 0 dB±2 dB
- 歪 率 1%以下(1 kHz)
- S / N 比 マイク入力: 50 dB以上 ライン入力: 65 dB以上  
その他(ラジオ含む): 55 dB以上(30 kHzローパスフィルター)

### ■ 総 合 部

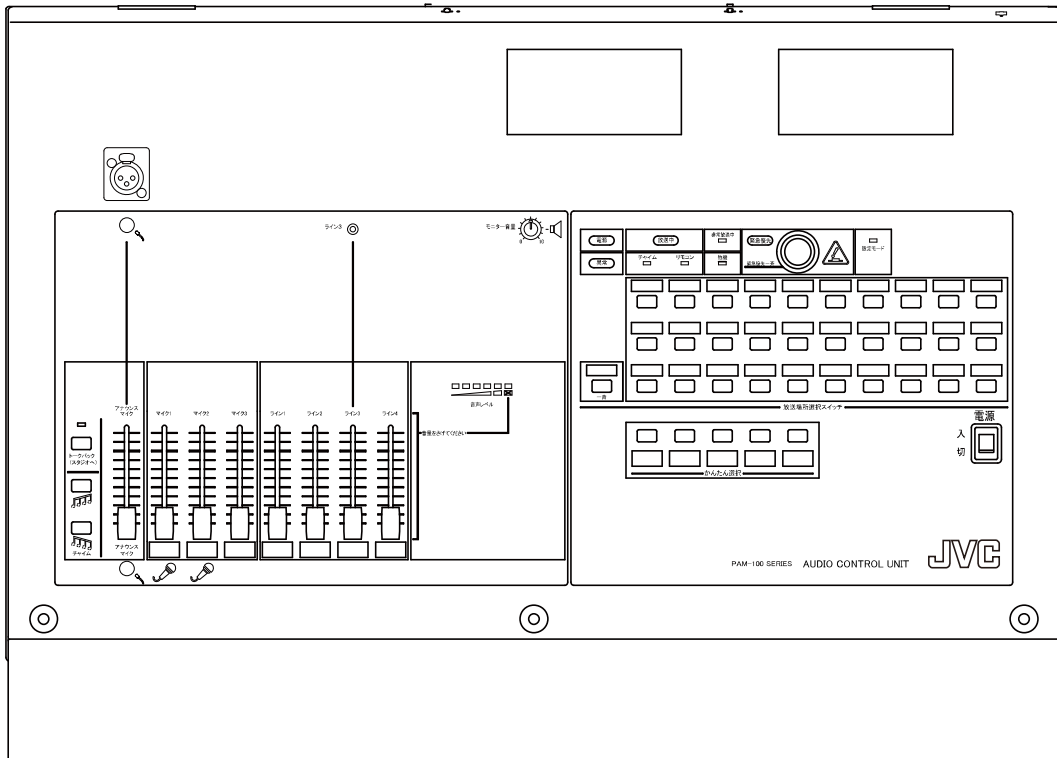
- 電 源 AC100 V、50 Hz/60 Hz
- 消 費 電 力 34 W
- A C ア ウ ト レ ッ ト 連動×6(合計最大 10 A)、非連動×1(最大 1.5 A)
- 外 形 寸 法 幅700 mm×高さ177 mm×奥行500 mm
- 質 量 12.7 kg

(2013年7月第2版)

型 番	株 式 会 社 JVCケンウッド・公 共 産 業 シ ス テ ム	分 類	発 行	頁
PAM-113		プロオーディオ	2021年12月	1/4

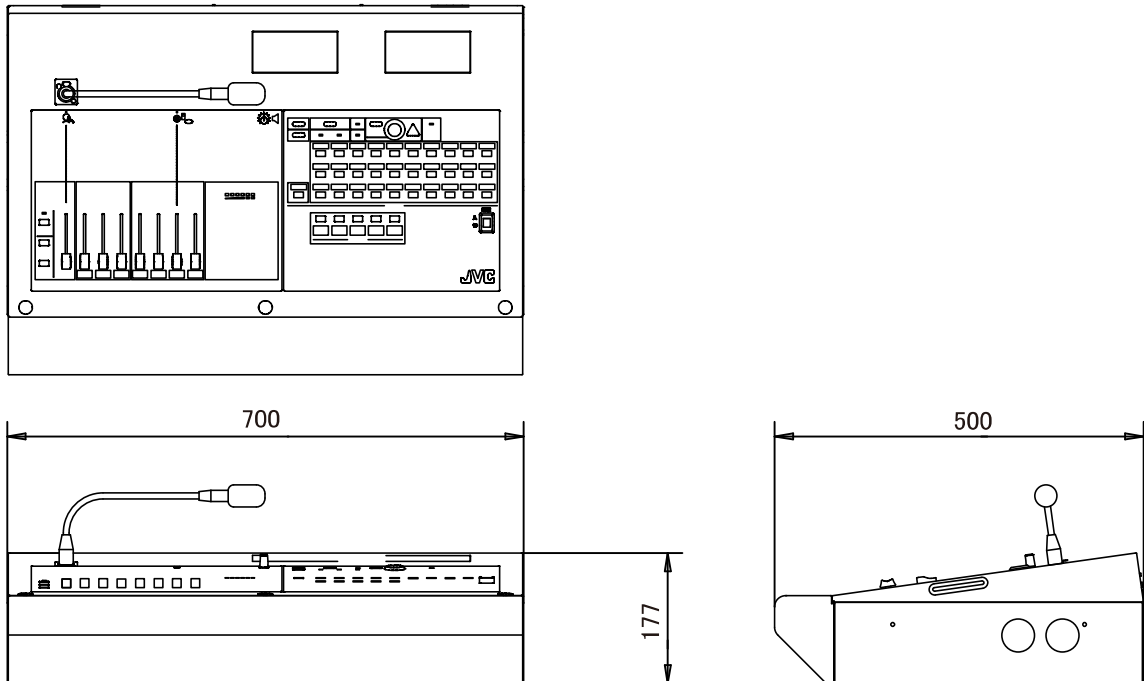
# デスク型音響装置(1系統30回線)

## パネル面



## 外観寸法図

単位:mm



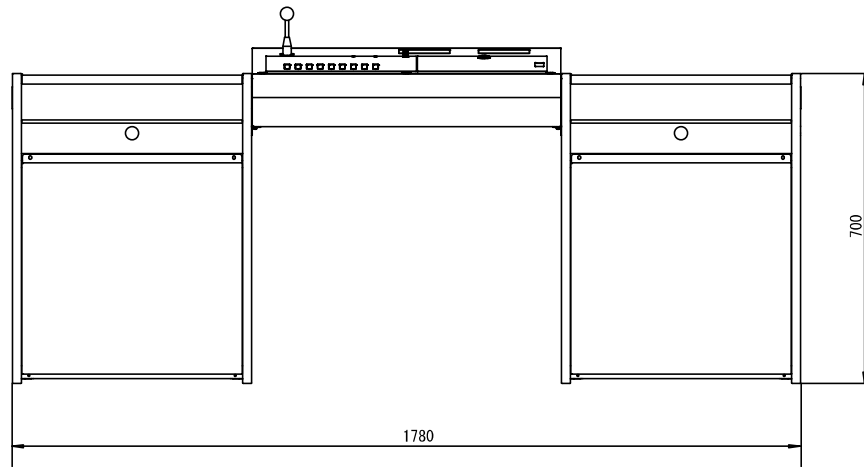
(2013年7月第2版)

型番	株式会社 JVCケンウッド・公共産業システム	分類	発行	頁
PAM-113		プロオーディオ	2021年12月	2/4

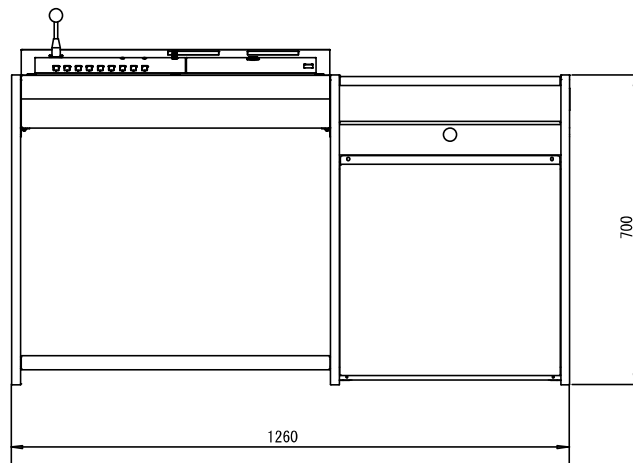
# デスク型音響装置(1系統30回線)

## 組立例

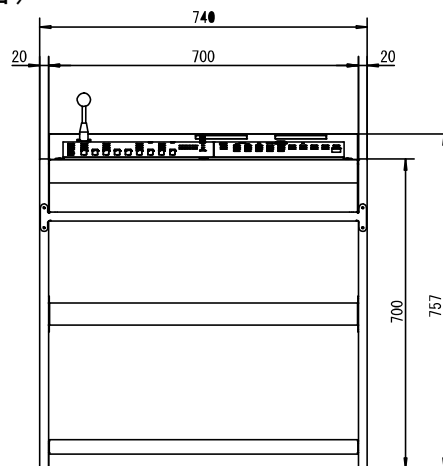
両袖型 (PAM-100C × 2台)



片袖型 (PAM-100C、PAM-100F各1台)



自立型 (PAM-100F × 2台)

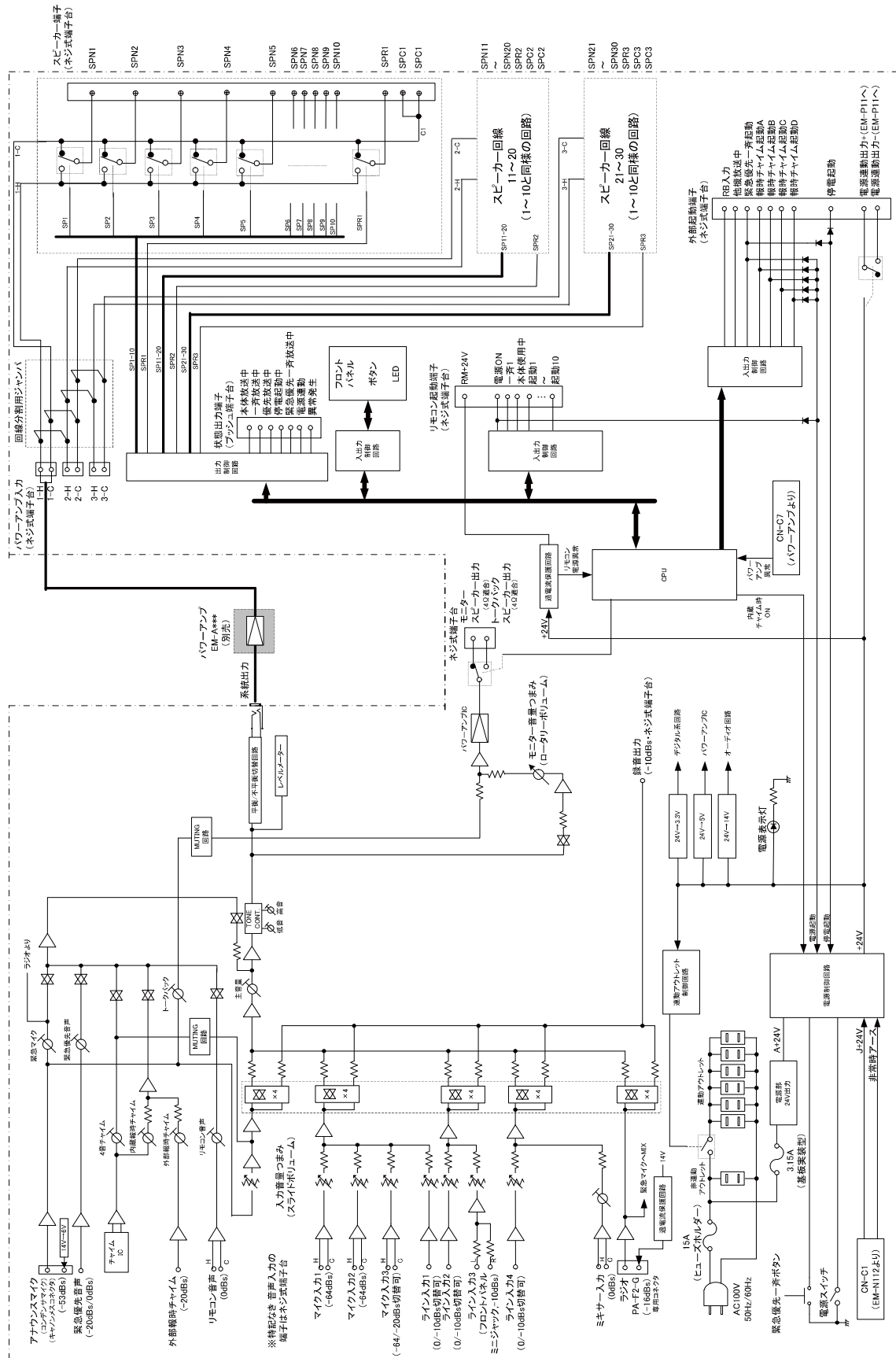


(2013年 7月 第2版)

型番	株式会社 JVCケンウッド・公共産業システム	分類	発行	頁
PAM-113		プロオーディオ	2021年12月	3/4

# デスク型音響装置(1系統30回線)

## ブロックダイアグラム



(2013年7月第2版)

<b>型番</b> <b>PAM-113</b>	<b>株式会社 JVCケンウッド・公共産業システム</b>	<b>分類</b> プロオーディオ	<b>発行</b> 2021年11月	<b>頁</b> 4/4
-----------------------------	-------------------------------	----------------------	-----------------------	-----------------