

# マスターターミナルユニット

## 概要

本機は、議長、進行役のターミナルユニットで、議長、進行役以外のマイクを全て切ることができる発言者解除ボタンを装備しています。

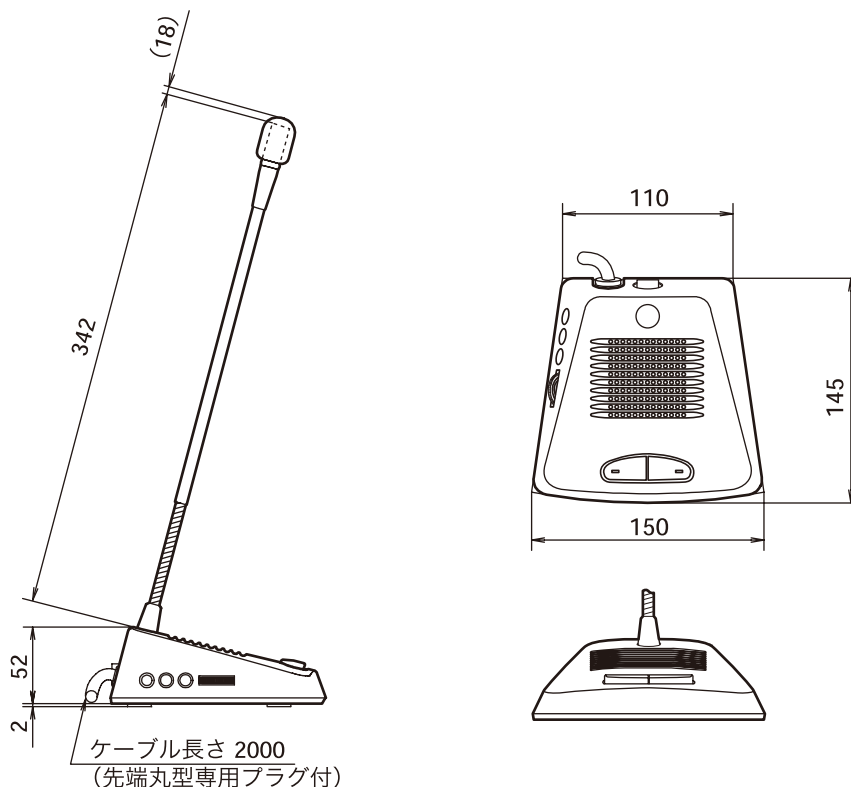
## 定格

**操作ボタン** 発言ボタン、発言者解除ボタン  
**表示ランプ** 発言表示、発言者解除表示  
**マイク** バックエレクトレットコンデンサー型、単一指向性、ランプ付  
**マイク感度** -47 dB (0 dB=1 V/Pa, 1 kHz)  
**会議ライン出力** 丸型専用プラグ付ケーブル2 m(上り)  
**会議ライン入力** 丸型専用コネクタ(下り)  
**DC電源** +24 V、0 V  
 (デジタルコントロールユニットPM-M110より受電)  
**マイク音声** H、C(電子平衡)  
 入力:+4 dBs/5 kΩ、出力:+4 dBs/100 Ω  
**モニター音声** H、C(電子平衡)  
 +4 dBs/30 kΩ入力(入力-出力間はスルー)  
**シリアル通信** RS-485準拠

**オーディオ部**  
**マイクアンプ入力** -60 dBs/1 kΩ、不平衡  
 (半固定ボリューム付)  
**ヘッドホン出力** ステレオミニジャック×2、3 mW  
**録音出力** ステレオミニジャック、0 dBs/600 Ω  
**モニター** 0.1 W  
**音量調節器** 付(ヘッドホン出力、モニター音量共用)  
**周波数特性** マイク入力  
 50 Hz-6 dB±2 dB、15 kHz-1 dB±2 dB  
 ヘッドホン出力、録音出力、モニター:  
 100 Hz~10,000 Hz 0 dB±2 dB  
**電 源** DC 24 V、70 mA  
 (デジタルコントロールユニットPM-M110より受電)  
**外形寸法** 幅150 mm×高さ414 mm×奥行145 mm  
**仕 上** ダークグレー(マンセルN3近似、日塗工HN-30(2015年)近似)  
 マイク部: 黒色(亜鉛メッキ)  
**質 量** 0.65 kg  
**付 属 品** 風防×1

## 外観寸法図

単位:mm、( )付は概略寸法を示す。



(2002年 3月初版)

型 番		分 類	発 行	頁
PM-T10	株式会社 JVCケンウッド・公共産業システム	プロオーディオ	2016年6月	1/1