

メンバーターミナルユニット

概要

本機は、会議参加者用のターミナルユニットです。

定格

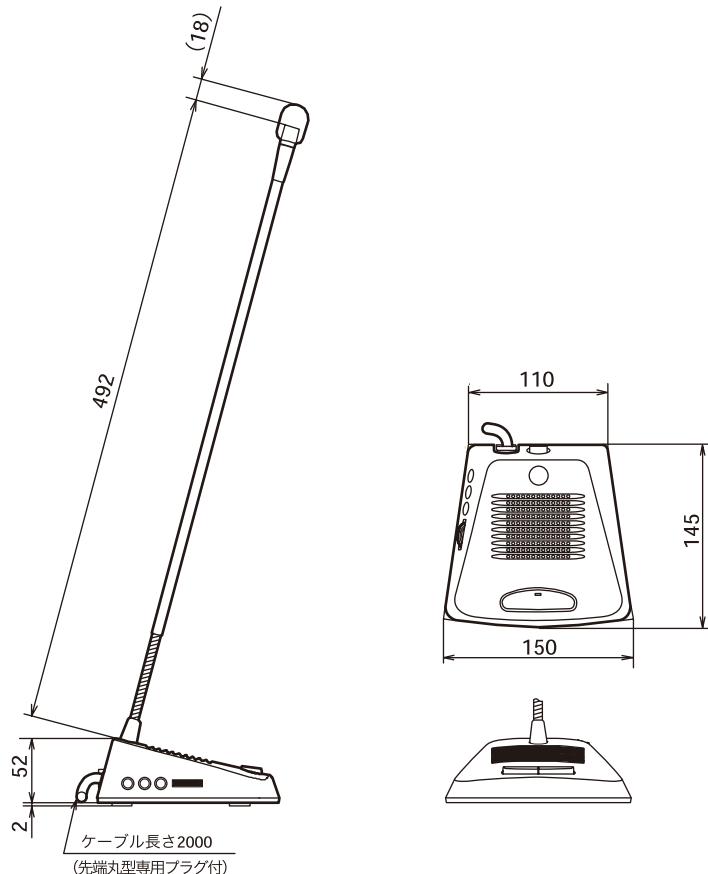
操作ボタン	発言ボタン
表示ランプ	発言表示
マイク	バックエレクトレットコンデンサー型、 単一指向性、ランプ付
マイク感度	-47 dB (0 dB=1 V/Pa, 1 kHz)
会議ライン出力	丸型専用プラグ付ケーブル2 m (上り)
会議ライン入力	丸型専用コネクタ(下り)
DC電源	+24 V、0 V (デジタルコントロールユニットPM-M110より受電)
マイク音声	H、C (電子平衡) 入力: +4 dBs/5 kΩ、出力: +4 dBs/100 Ω
モニター音声	H、C (電子平衡) +4 dBs/30 kΩ 入力(入力-出力間はスルー)
シリアル通信	RS-485準拠

オーディオ部

マイクアンプ入力	-60 dBs/1 kΩ、不平衡 (半固定ボリューム付)
ヘッドホン出力	ステレオミニジャック×2、3 mW
録音出力	ステレオミニジャック、0 dBs/600 Ω
モニター	0.1 W
音量調節器	付(ヘッドホン出力、モニター音量共用)
周波数特性	マイク入力: (1 kHz基準) 50 Hz -6 dB±2 dB、15 kHz -1 dB±2 dB ヘッドホン出力、録音出力、モニター: 100 Hz~10,000 Hz 0 dB±2 dB
電源	DC 24 V、70 mA (デジタルコントロールユニットPM-M110より受電)
外形寸法	幅150 mm×高さ550 mm×奥行145 mm
仕上	ダークグレー(日塗工HN-30(2015年)近似) (マンセルN3近似) マイク部: 黒色(亜鉛メッキ)
質量	0.65 kg
付属品	風防×1

外観寸法図

単位:mm、()付は概略寸法を示す。



(2001年3月初版)

型番	株式会社 JVCケンウッド・公共産業システム	分類	発行	頁
PM-T11L		プロオーディオ	2016年6月	1/1