

マスターターミナルユニット

概要

本機は、議長、事務局長、演壇用のターミナルユニットで、メインマイクの他に予備用のサブマイクを接続可能です。事務局の操作なしにすぐ発言ができる優先ボタンを装備しています

定格

操作ボタン* マイクボタン、発言者解除ボタン
 表示ランプ* マイク表示、発言者解除表示
 適合マイク PM-TA1/TA2×2(メイン、サブ)
 会議ラインコネクター 8ピンモジュラージャック×2(上り、下り)
 DC電源 +24 V、0 V
 マイク音声 H、C(電子平衡)
 下り:+4 dBs/10 kΩ入力、上り:+4 dBs/100 Ω出力
 モニター音声 H、C(電子平衡)
 +4 dBs/10 kΩ入力(上り-下り間はスルー)
 シリアル通信 RS-485準拠
 出席信号入力端子 無電圧メーク接点(名札スイッチ用入力)
 オーディオ部
 ●ターミナルユニット
 メインマイク入力 3P専用コネクター、-60 dBs/1 kΩ、不平衡
 サブマイク入力 4P専用コネクター、-70 dBs/1 kΩ、平衡
 (半固定ボリューム付)
 ヘッドホン出力 ミニジャック、3 mW(32 Ω負荷時)
 モニター 0.3 W
 音量調節器 付(ヘッドホン出力、モニター音量共用)
 周波数特性 メインマイク入力、サブマイク入力
 50 Hz-6 dB±2 dB、15 kHz-1 dB±2 dB
 ヘッドホン出力:100 Hz 0 dB±2 dB、5 kHz-1.5 dB±2 dB
 モニター:100 Hz~10 kHz 0 dB±2 dB

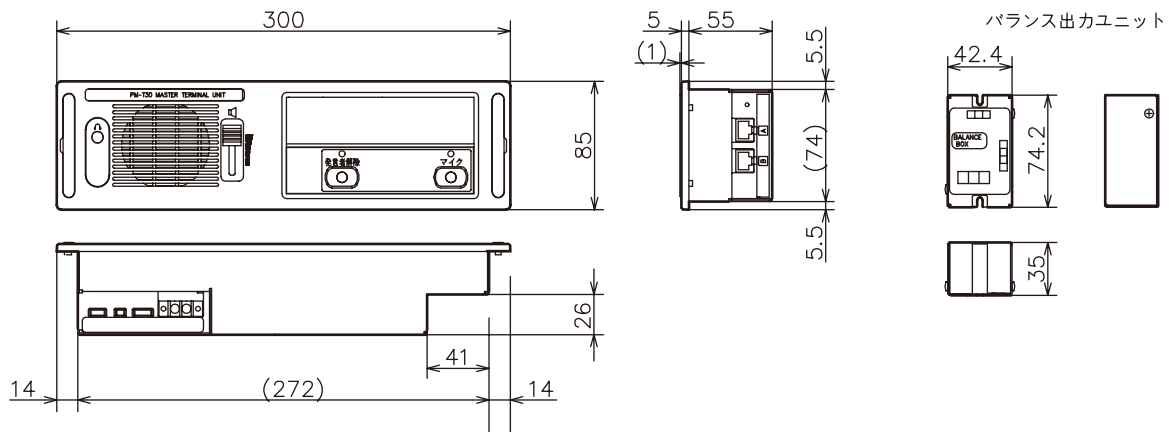
●バランス出力ユニット

サブマイク入力 3P専用コネクター、-60 dBs/1 kΩ、不平衡
 サブマイク出力 4P専用コネクター、-60 dBs/2.2 kΩ、平衡
 3P端子台、-60 dBs/2.2 kΩ、平衡
 電 源 DC 24 V、150 mA(会議ラインコネクターより受電)
 外 形 寸 法 幅300 mm×高さ60 mm×奥行85 mm
 仕 上 ダークブルー(マンセル10B2/2近似、日塗工H69-20D(2015年)近似)
 質 量 1.0 kg
 付 属 品 パネルシート×3
 バランス出力ユニット(サブマイク用)
 サブマイク接続ケーブル×1
 木ねじ(M3.1)×4
 ねじ(M4)×2
 ワイヤークランプ×2

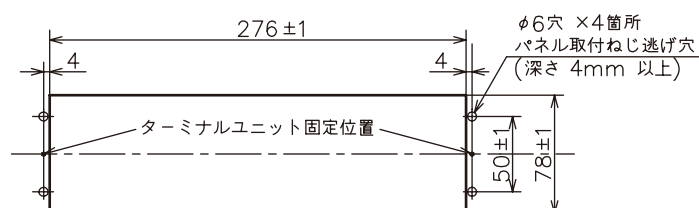
*注記) 付属パネルシートの使用により変わります

外観寸法図

単位:mm、()付は概略寸法を示す。



取付穴加工



(2000年7月初版)

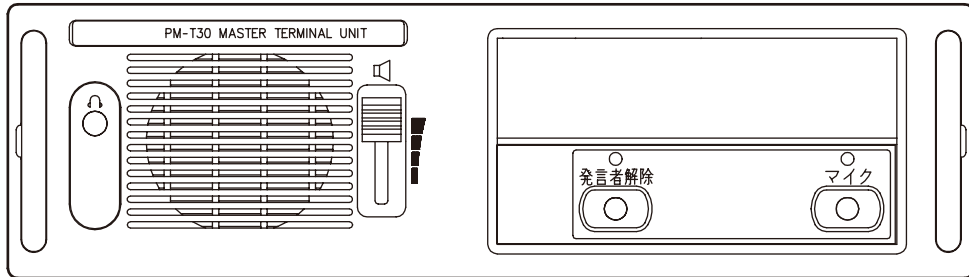
型 番	株 会 社	分 類	発 行	頁
PM-T30	JVCケンウッド・公共産業システム	プロオーディオ	2016年6月	1/2

マスターターミナルユニット

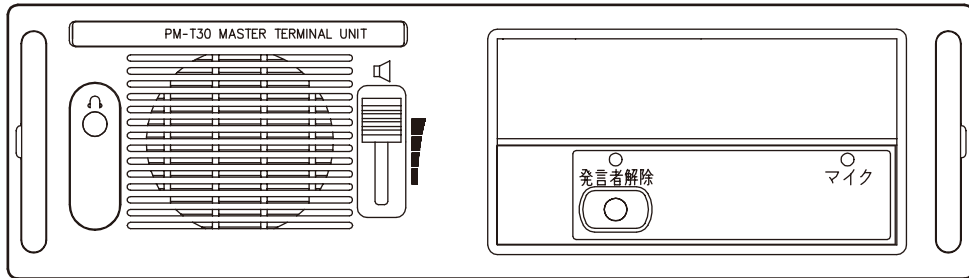
パネルのバリエーション

設置時、付属のパネルシートを使用して操作部を以下のタイプに変えられます。

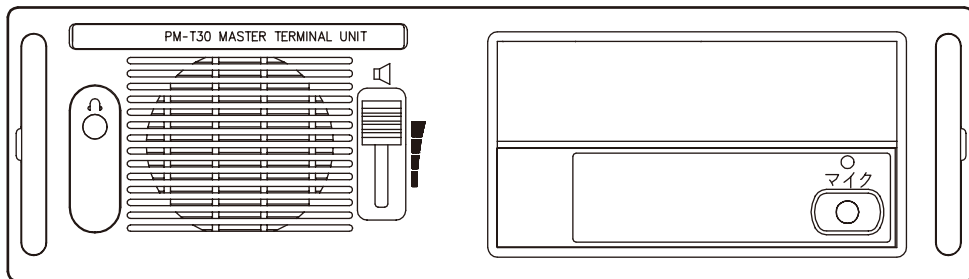
タイプA 議長用標準（出荷状態）



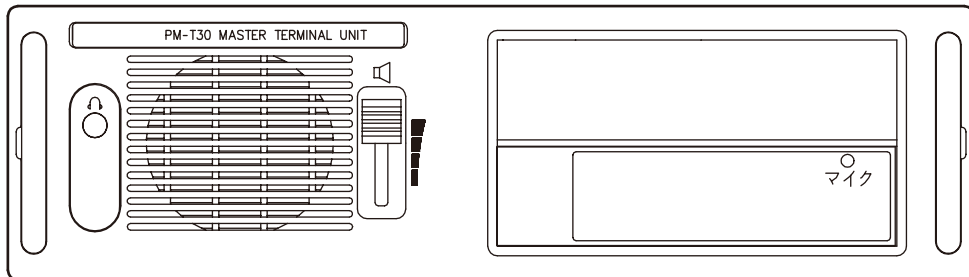
タイプB 議長用 マイクボタンなし



タイプC 演壇用標準



タイプD 議長、演壇用 発言者解除ボタン、マイクボタンなし



(2000年7月初版)

型番	分類	発行	頁
PM-T30	株式会社 JVCケンウッド・公共産業システム プロオーディオ	2016年6月	2/2