

メンバーターミナルユニット

概要

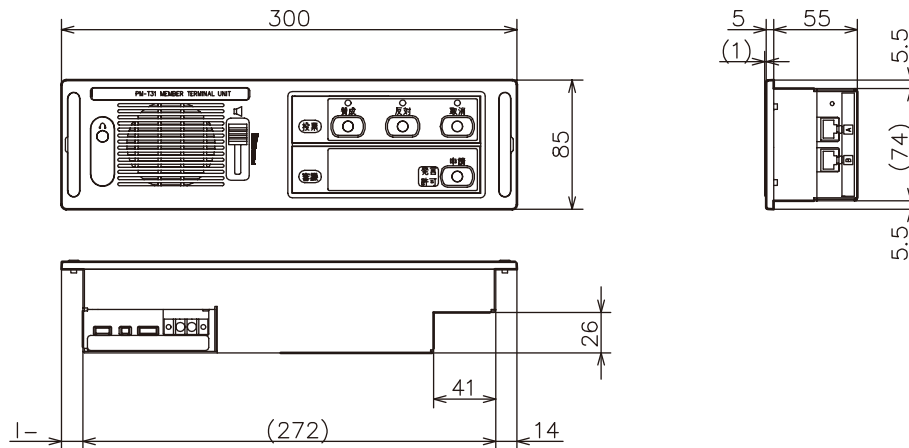
本機は、議長、理事用のターミナルユニットで、電子投票用のボタンを装備しています

定格

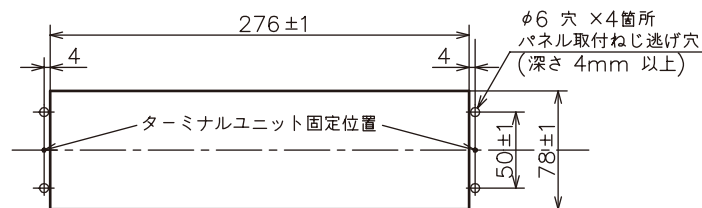
<p>操作ボタン* 発言申請ボタン(審議用) 賛成/反対/取消 ボタン(投票用)</p> <p>表示ランプ* 発言許可表示(審議用) 賛成/反対/取消 表示(投票用)</p> <p>適合マイク PM-TA1/TA2</p> <p>会議ラインコネクター 8ピンモジュラージャック×2(上り、下り)</p> <p>DC電源 +24 V, 0 V</p> <p>マイク音声 H, C(電子平衡) 下り:+4 dBs/10 kΩ入力, 上り:+4 dBs/100 Ω出力</p> <p>モニター音声 H, C(電子平衡) +4 dBs/10 kΩ入力(上り-下り間はスルー)</p> <p>シリアル通信 RS-485準拠</p> <p>出席信号入力端子 無電圧マーク接点(名札スイッチ用入力)</p> <p>オーディオ部</p> <p>メインマイク入力 3P専用コネクター、-60 dBs/1 kΩ、不平衡</p> <p>サブマイク入力 4P専用コネクター、-70 dBs/1 kΩ、平衡 (半固定ボリューム付)</p> <p>ヘッドホン出力 ミニジャック、3 mW(32 Ω負荷時)</p> <p>モニター 0.3 W</p> <p>音量調節器 付(ヘッドホン出力、モニター音量共用)</p>	<p>周波数特性 メインマイク入力、サブマイク入力 50 Hz-6 dB±2 dB, 15 kHz-1 dB±2 dB ヘッドホン出力:100 Hz 0 dB±2 dB, 5 kHz-1.5 dB±2 dB モニター:100 Hz~10 kHz 0 dB±2 dB</p> <p>電源 DC 24 V, 180 mA(会議ラインコネクターより受電)</p> <p>外形寸法 幅300 mm×高さ60 mm×奥行85 mm</p> <p>仕上げ ダークブルー(マンセル10B2/2近似、日塗工H69-20D(2015年)近似)</p> <p>質量 0.9 kg</p> <p>付属品 パネルシート×2 木ねじ(M3.1)×2 ワイヤークランプ×2</p> <p>*注記) 付属パネルシートの使用により変わります</p>
--	--

外観寸法図

単位:mm、()付は概略寸法を示す。



取付穴加工



(2000年7月初版)

型番	分類	発行	頁
PM-T31	プロオーディオ	2016年6月	1/2

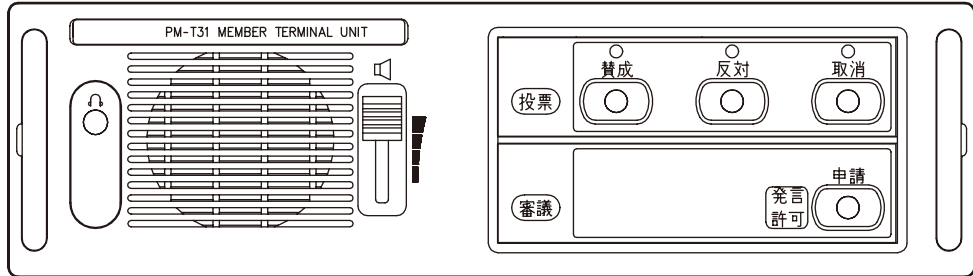
株式会社 JVCケンウッド・公共産業システム

メンバーターミナルユニット

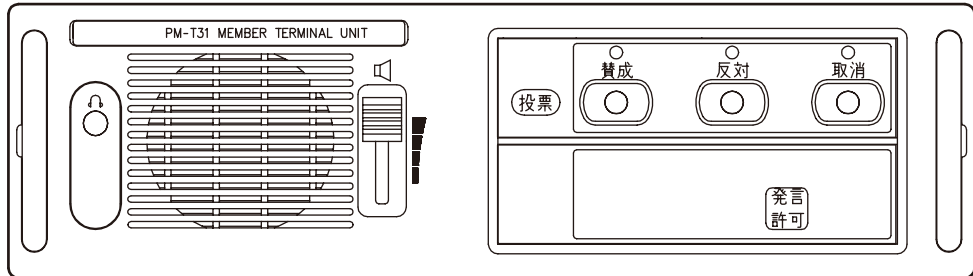
パネルのバリエーション

設置時、付属のパネルシートを使用して操作部を以下のタイプに変えられます。

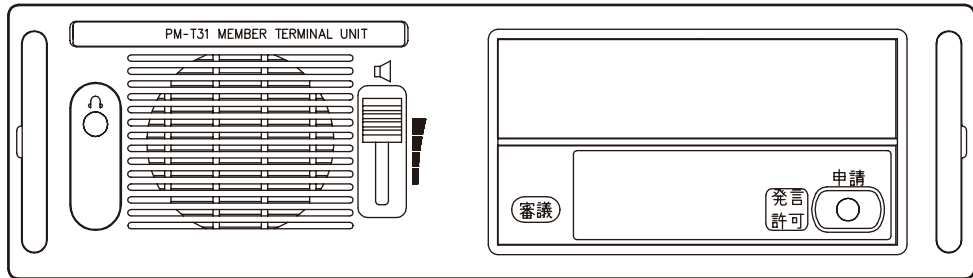
タイプA 議員用標準（出荷状態）



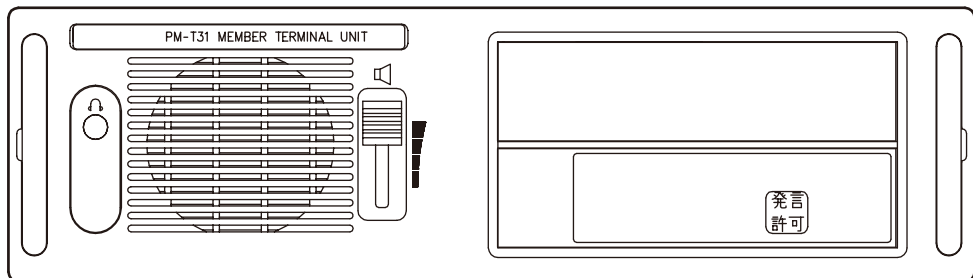
タイプB 議員用 挙手で発言要求



タイプC 議員用 電子投票なし
理事用標準



タイプD 議員用 電子投票なし、挙手で発言要求
理事用 挙手で発言要求



(2000年7月初版)

型番		分類	発行	頁
PM-T31	株式会社 JVCケンウッド・公共産業システム	プロオーディオ	2016年6月	2/2