

モニターターミナルユニット

概要

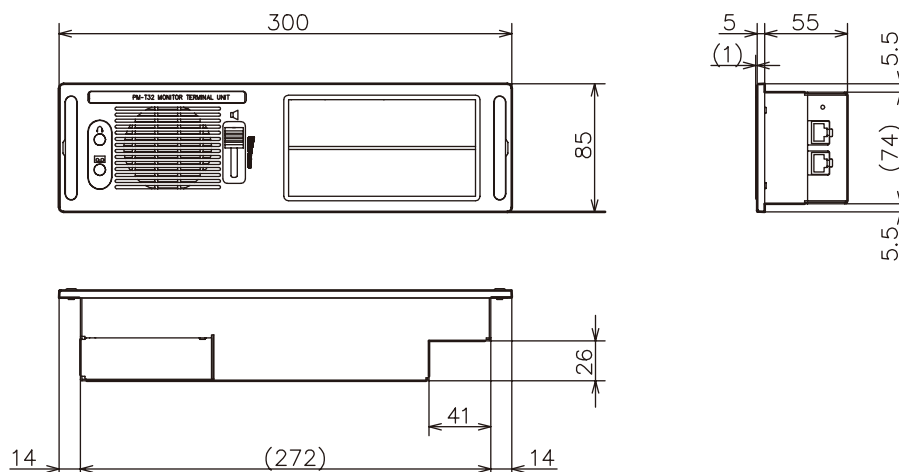
本機は、速記者、傍聴者(聴覚障害者)、事務局、記者用のターミナルユニットです。録音出力を装備しています。

定格

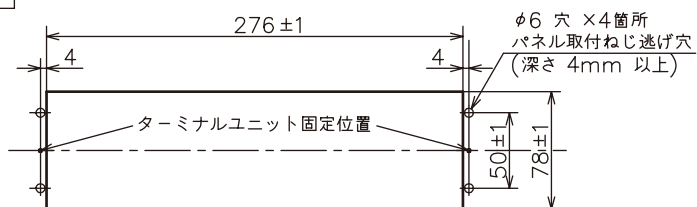
会議ラインコネクター	8ピンモジュラージャック×2(上り、下り)	音量調節器	付(ヘッドホン出力、モニター音量共用)
D C 電源	+24 V、0 V	周波数特性	ヘッドホン出力:100 Hz 0 dB±2 dB、5 kHz-1.5 dB±2 dB
マイク音声	H、C(電子平衡) 下り:+4 dBs/10 kΩ入力、上り:+4 dBs/100 Ω出力	モニター、録音出力	100 Hz~10 kHz 0 dB±2 dB
モニター音声	H、C(電子平衡) +4 dBs/10 kΩ入力(上り-下り間はスルー)	電 源	DC 24 V、110 mA(会議ラインコネクターより受電)
シリアル通信	RS-485準拠	外 形 寸 法	幅300 mm×高さ60 mm×奥行85 mm
オーディオ部		上	ダークブルー(マンセル10B2/2近似、日塗工H69-20D(2015年)近似)
録音出力	ミニジャック、0 dBs/100 Ω、不平衡	質 量	0.8 kg
ヘッドホン出力	ミニジャック、3 mW(32 Ω負荷時)	付 属 品	ジャックシート
モ ニ タ ー	0.3 W		木ねじ(M3.1)×2 ワイヤークランプ×2

外観寸法図

単位:mm、()付は概略寸法を示す。



取付穴加工図



(2000年7月初版)

型 番	株 会 社	分 類	発 行	頁
PM-T32	JVCケンウッド・公共産業システム	プロオーディオ	2016年6月	1/1