

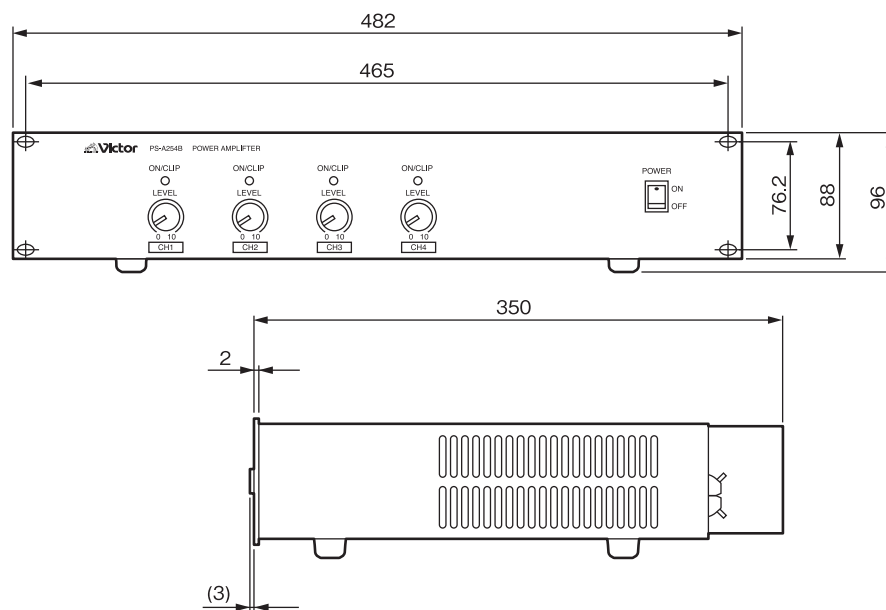
# 4チャンネルパワーアンプ

## 定 格

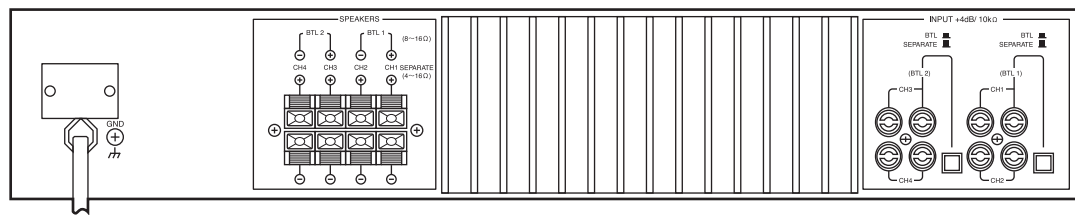
定 格 出 力	20 W×4(20 Hz~20 kHz、0.1 %歪、8 Ω、JEITA) 22 W×4(20 Hz~20 kHz、0.1 %歪、6 Ω、JEITA)	入ラインピーダンス	10 kΩ 不平衡 (ピンジャック)
最 大 出 力	25 W×4(1 kHz、0.1 %歪、4 Ω、JEITA)	電 源	AC 100 V、50 Hz/60 Hz
B T L 出 力	50 W×2(1 kHz、0.1 %歪、8 Ω、JEITA)	消 費 電 力	137 W (電気用品安全法)、8 Ω 定格出力時210 W
周 波 数 特 性	20 Hz~20 kHz、偏差±0.5 dB	外 形 寸 法	幅482 mm×高さ88 mm×奥行350 mm
全 高 調 波 歪 率	0.1%以下(20 Hz~20 kHz、8 Ω、20 W出力時)	質 量	8 kg
ク ロ ス ト ーク	65 dB以上(1 kHz)	仕 上	黒色半艶焼付塗装(マンセルN1近似)
S / N	98 dB以上(入力短絡、IHF-A WTD)	ラックマウントサイズ	EIA 2U
入 力 感 度	+4 dBs±2 dB		

## 外観寸法図

単位:mm、縮尺:1/5、( ) 付きは概略寸法を示す。



## 背面端子板図

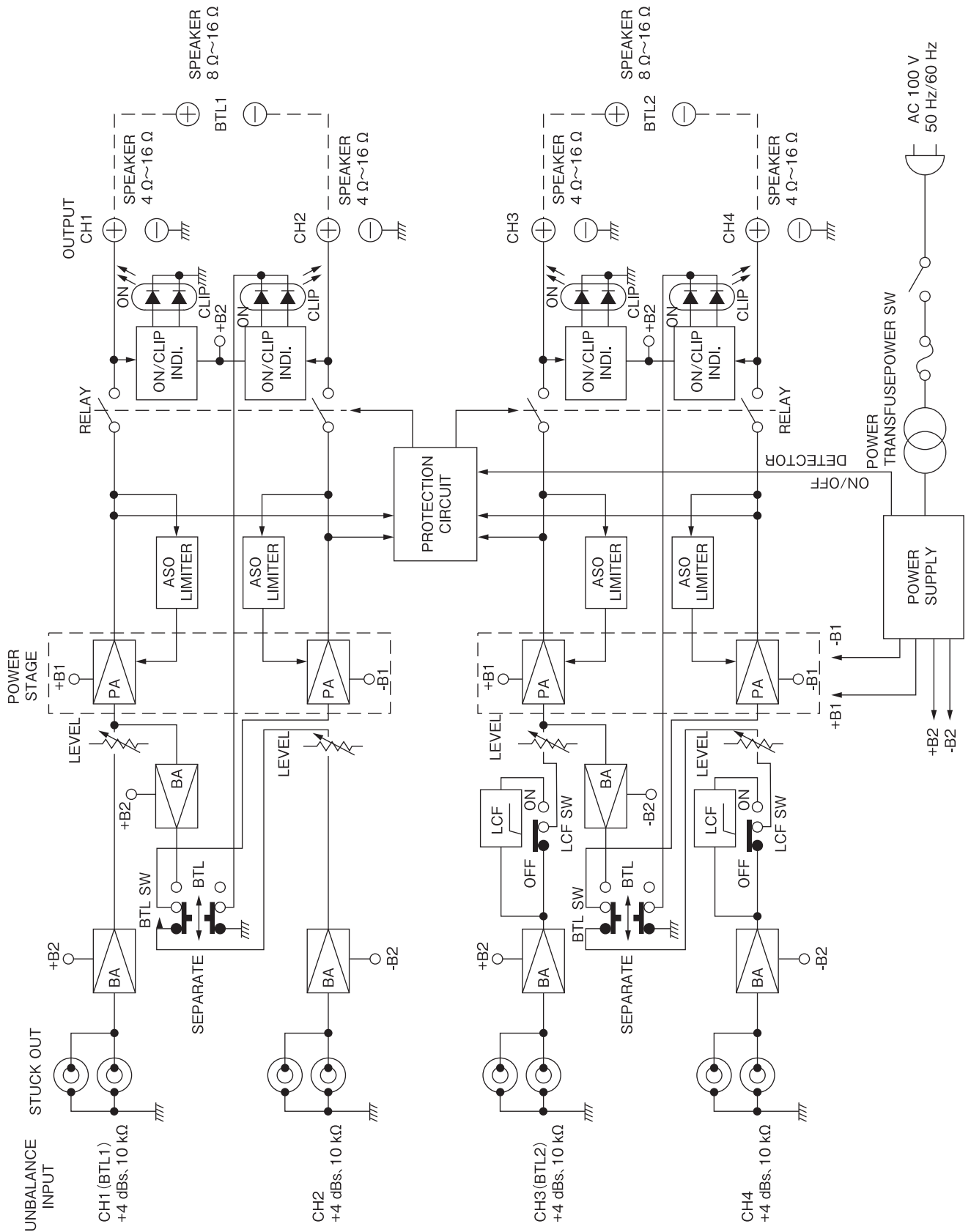


(2005年11月作成)

型 番	株式会社 JVCケンウッド	分 類	発 行	頁
PS-A254B		VOSS	2011年10月 (第5版)	1/2

# 4チャンネルパワーアンプ

## ブロックダイアグラム



(2005年11月作成)

型番	株式会社 JVCケンウッド	分類	発行	頁
PS-A254B		VOSS	2011年10月 (第5版)	2/2