

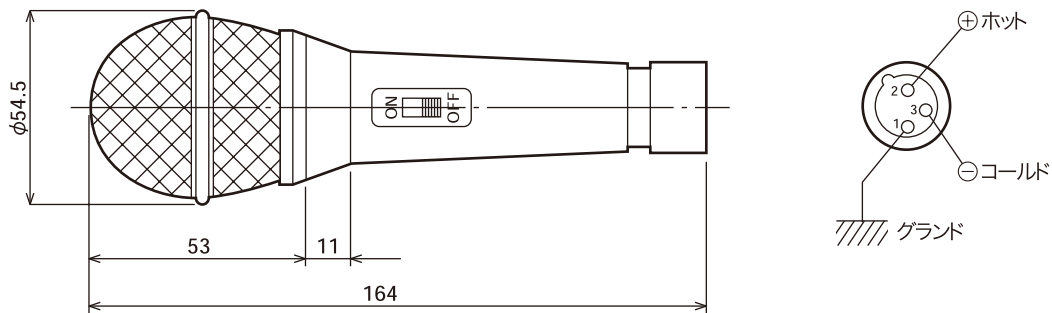
# ダイナミックマイクロホン

## 定 格

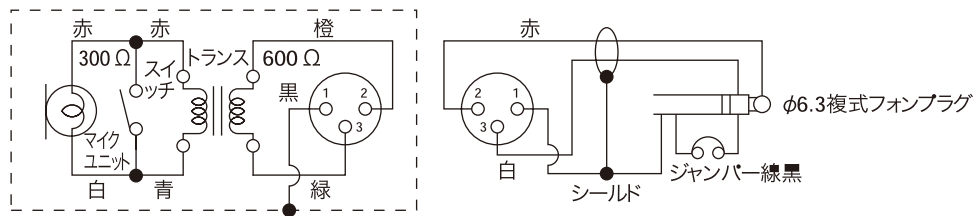
型 式	ムービングコイルマイクロホン(ダイナミック型)	外 形 寸 法	最大直径φ54.5 mm×長さ164 mm(本体)
指 向 性	単一指向性	法 量	270 g(本体)
周 波 数 特 性	50 Hz～17 kHz、偏差-10 dB	上	ダークグレー焼付塗装
出カインピーダンス	600 Ω(複式フォンプラグ内で不平衡)	付 属 品	マイクホルダー×1 (スタンド取付ネジW5/16-18及びPPF1/2)
感 度	-55.5 dB(0 dB=1 V/Pa、1 kHz)		マイクコード×1
出カコネクタ	キャノンタイプ(オス)、XLR-3-12C相当		φ6.5 mm、2芯シールドコード5 m
ス イ ッ チ	トークスイッチ付		本体側:XLR-3-11C相当
ウインドスクリーン	硬質焼入れ網(シリコンゴムカラーベルト付)		先端:φ6.3 mm複式フォンプラグ付 ビニールバック×1

## 外観寸法図

単位:mm

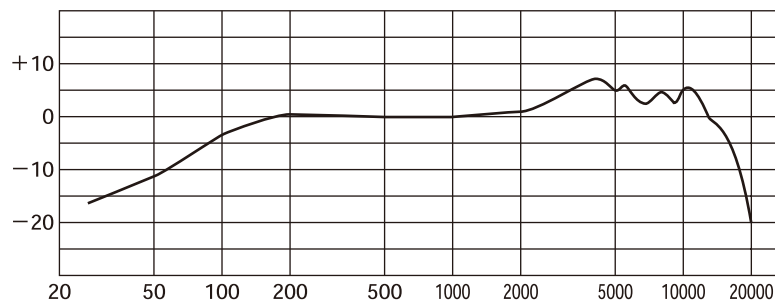


## 結 線 図



※ ステップアップトランス内蔵

## 周波数特性



(2000年7月初版)

型 番	株式会社 JVCケンウッド・公共産業システム	分 類	発 行	頁
PS-C52B		プロオーディオ	2016年6月	1/1