

ダイナミックマイクロホン

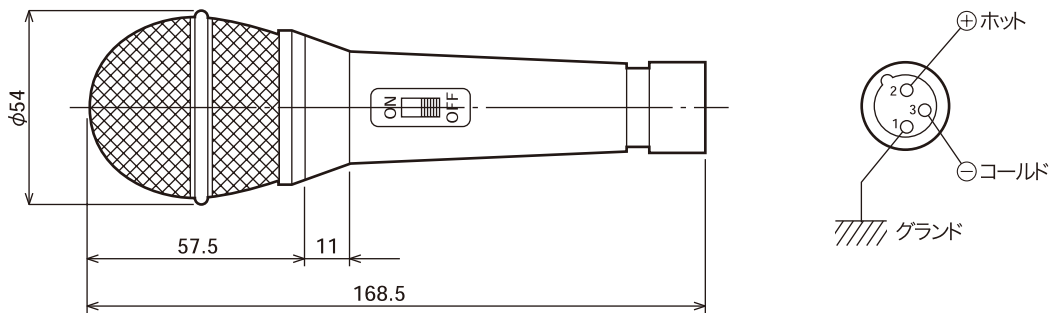
定 格

型 式 ムービングコイルマイクロホン(ダイナミック型)
 指 向 性 単一指向性
 周 波 数 特 性 50 Hz～17 kHz、偏差-10 dB
 出カインピーダンス 600 Ω (複式フォンプラグ内で不平衡)
 感 度 -55.5 dB (0 dB=1 V/Pa、1 kHz)
 出カコネクタ キャノンタイプ(オス)、XLR-3-12C相当
 ス イ ッ チ トークスイッチ付
 ウインドスクリーン 硬質焼入れ網(細目タイプ、シリコンゴムカ
 ラーベルト付)

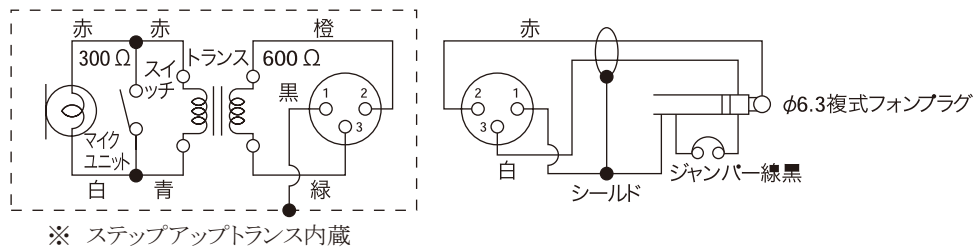
外 形 寸 法 最大直径φ54 mm×長さ168.5 mm(本体)
 質 量 280 g(本体)
 仕 上 げ ダークグレー焼付塗装
 付 属 品 マイクホルダー×1
 (スタンド取付ネジW5/16-18及びびPF1/2)
 マイクコード×1
 φ6.5 mm、2芯シールドコード5 m
 本体側:XLR-3-11C相当
 先端:φ6.3 mm複式フォンプラグ付
 ビニールバック×1

外観寸法図

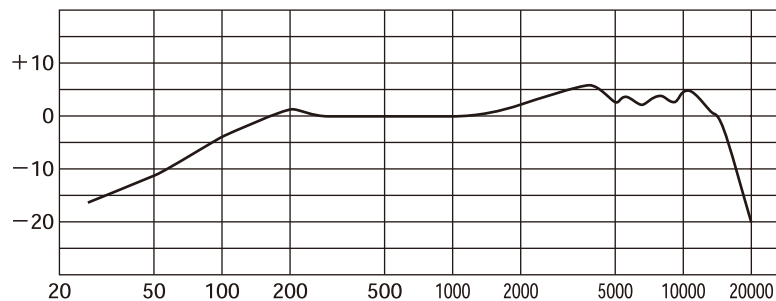
単位:mm



結 線 図



周波数特性



(2000年7月初版)

型 番	株式会社 JVCケンウッド・公共産業システム	分 類	発 行	頁
PS-C53		プロオーディオ	2016年6月	1/1