

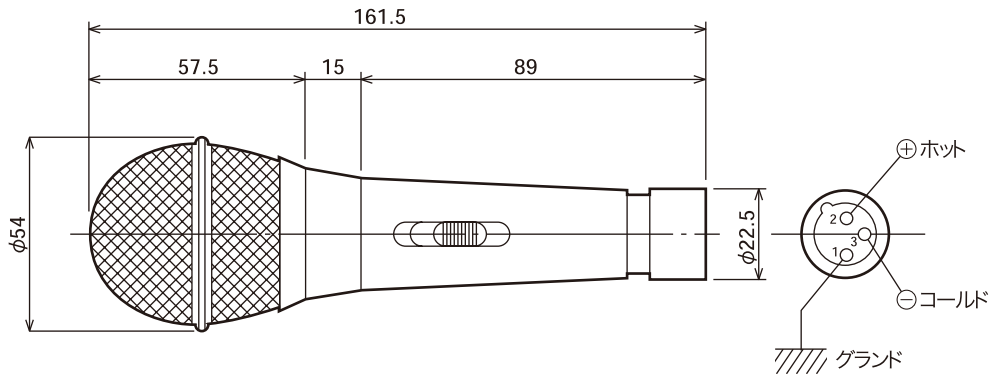
ダイナミックマイクロホン

定 格

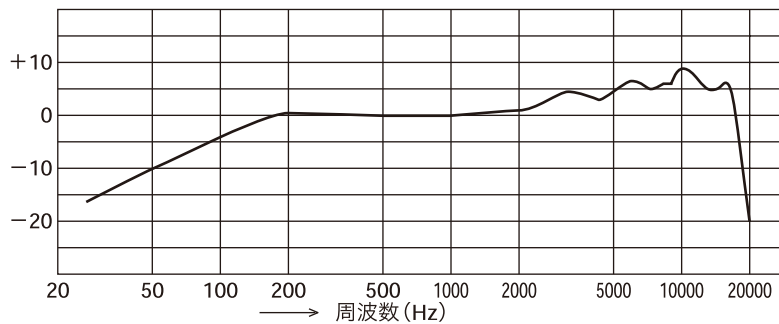
型 式	ムービングコイルマイクロホン(ダイナミック型)	外形寸法	φ54 mm×長さ161.5 mm(本体)
指 向 性	超単一指向性(スーパーカーディオイド)	質 量	270 g
周 波 数 特 性	50 Hz~17 kHz、偏差-10 dB	仕 上	ダークグレー焼付塗装
出カインピーダンス	250 Ω 平衡(1 kHz)	付 属 品	(マンセル1.5Y2.5/0.2近似)
感 度	-54 dB(0 dB=1 V/Pa、1 kHz)		ホルダー(W5/16-18及びPF1/2)×1、
出カコネクタ	キャノンタイプ(オス)、XLR-3-12C相当		トークスイッチストッパー×1、
ス イ ッ チ	トークスイッチ付		ビニールバック×1
ウィンドスクリーン	硬質焼入れ鋼(細目タイプ、シリコンゴムカラーベルト付)		

外観寸法図

単位:mm

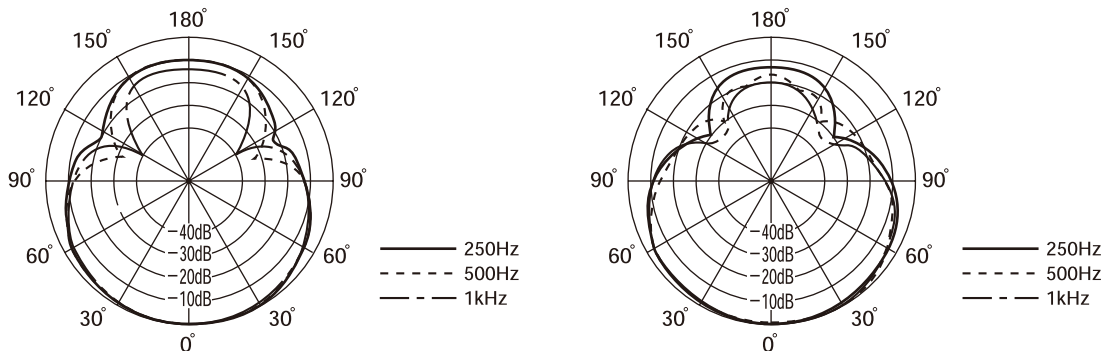


周波数特性



指向特性

(スーパーカーディオイド)



(2000年7月初版)

型 番	株式会社 JVCケンウッド	分 類	発 行	頁
PS-C55		プロオーディオ	2014年1月	1/1