

ダイナミックマイクロホン

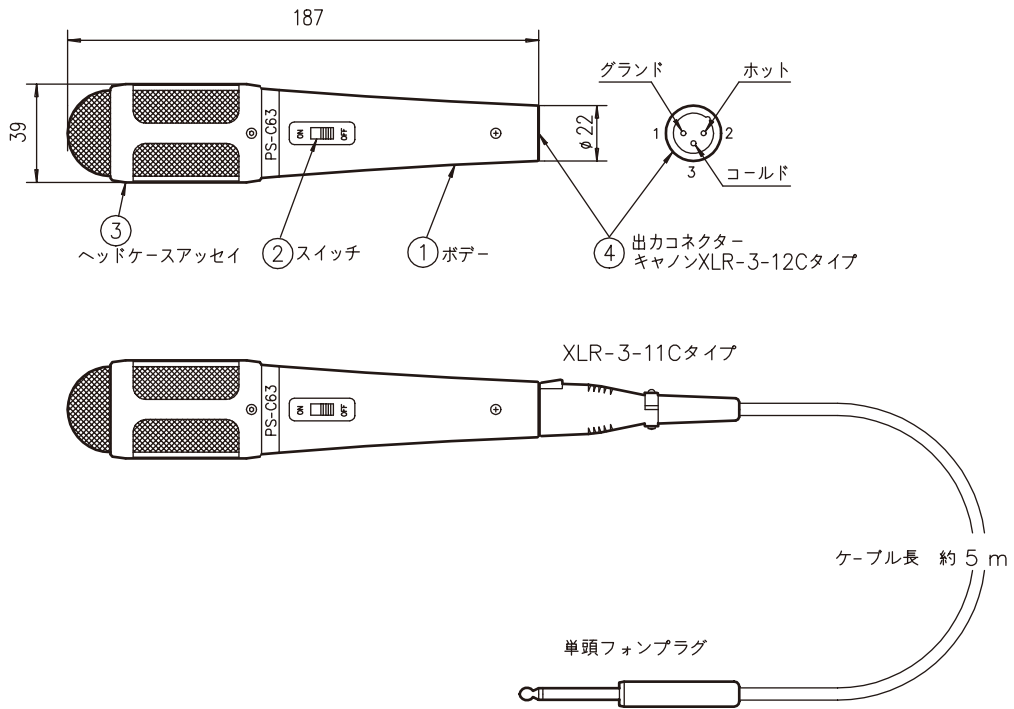
定 格

型 式 ムービングコイルマイクロホン(ダイナミック型)
 指 向 性 超単一指向性
 周 波 数 特 性 50 Hz～16 kHz、偏差-10 dB
 出カインピーダンス 600 Ω 平衡(1 kHz)
 感 度 -54 dB(0 dB=1 V/Pa、1 kHz)
 コ ネ ク タ XLR-3-12C相当

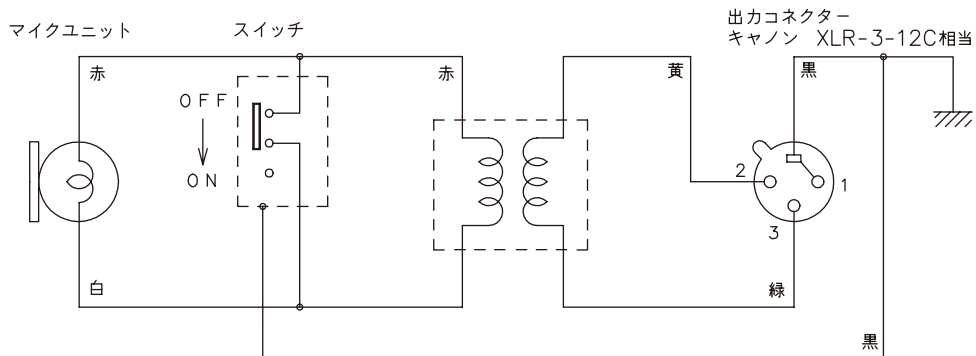
外 形 寸 法 最大直径φ39 mm×長さ187 mm(本体)
 量 289 g(本体)
 上 品 ダークグレー塗装(マンセル1.5Y2.5/0.2近似)
 付 属 ホルダー(W5/16-18及びPF1/2)、
 コード(キャノンメスXLR-3-11Cタイプ/
 φ6.3 mm複式フォンプラグ、5 m)、
 ビニールバッグ

外観寸法図

単位:mm



結 線 図



(2000年7月初版)

型 番	株式会社 JVCケンウッド・公共産業システム	分 類	発 行	頁
PS-C63		プロオーディオ	2016年6月	1/1