

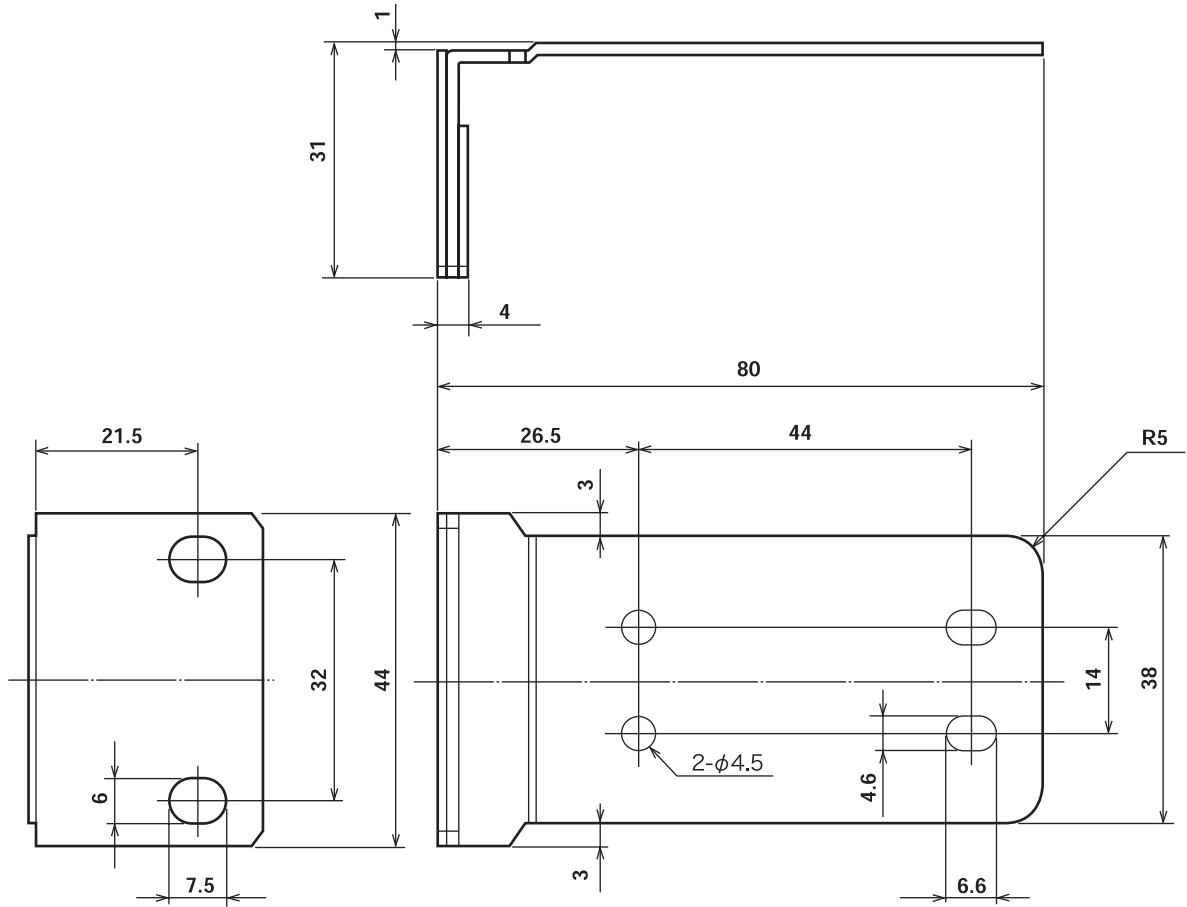
ラックマウント金具

定 格

適合機種 WT-912、WT-914、WT-1012D、WT-1014D、PS-M100、WD-M300、WD-M310、
PA-DA700、PN-AP200 他
マウントサイズ EIA 1 U
質量 120 g
仕上 黒色半艶焼付塗装(マンセルN1近似、日塗工LN-10(2021年)近似)
材 質 SPCC鋼板 t=1.6

外観寸法図

単位:mm



(2008年12月初版)

型 番	株 社 名	分 類	発 行	頁
PS-RU11	株式会社 JVCケンウッド・公共産業システム	プロオーディオ	2023年12月	1/1