

全天候型ラインアレイスピーカー



日本消防検定協会認定評価品

認評放 第22~10号

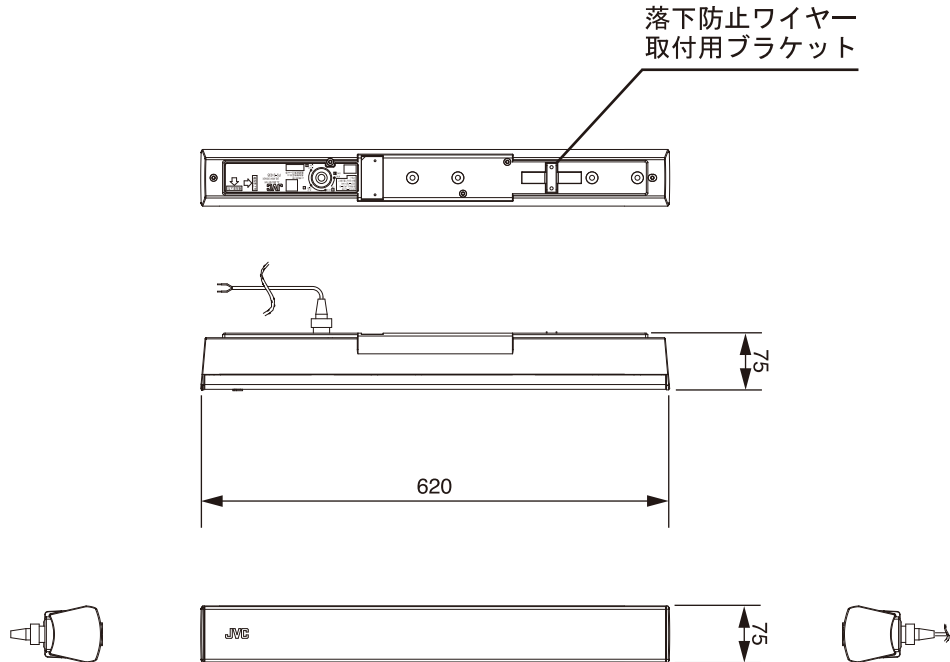
定 格

形 式	密閉型
スピーカーユニット	50 mm(フルレンジ)コーン型スピーカー×8
定 格 入 力	1.5 W、2.5 W、5 W、15 W
出力音圧レベル	91 dB/W(1 m)
周 波 数 特 性	200 Hz~18 kHz、偏差-20 dB
入カインピーダンス	6.7 kΩ (1.5 W)、4 kΩ (2.5 W)、2 kΩ (5 W)、670 Ω (15 W)
指 向 角 度	水平:40° 以下、垂直:120° 以上(2 kHz、横長設置時)
防塵・防水性能	JIS C 0920 IP55
使用温度範囲	-20℃~50℃(結露、凍結、直射日光の影響は含まず)
外 形 寸 法	幅620 mm×高さ75 mm×奥行75 mm
質 量	約2.1 kg
仕 上	本体:黒色樹脂、パンチングネット:黒色塗装(マンセルN1.5 近似)
材 質	ABS樹脂
適合取付金具	スピーカーハンガー:PS-U10、PS-U13B

種 別	L級(2.5 W、5 W、15 W)
	M級(1.5 W)
音響パワーレベル	88 dB(1 W)
指向特性区分	X
指向特性区分Xの(Q) (2 kHz)	別表参照

外観寸法図

単位:mm



指向特性区分Xの(Q) (2 kHz)	設定角度(水平)	0° 以上 15° 未満	15° 以上 30° 未満	30° 以上 60° 未満	60° 以上 90° 未満	—
	水 平	5.3	4.6	3.2	2.0	—
	設定角度(垂直)	0° 以上 5° 未満	5° 以上 10° 未満	10° 以上 15° 未満	15° 以上 30° 未満	30° 以上 90° 未満
	垂 直	5.5	3.6	1.6	0.8	0.3

(2011年10月第3版)

型 番	株式会社 JVCケンウッド・公共産業システム	分類	発行	頁
PS-S103B		プロオーディオ	2016年9月	1/2

全天候型ラインアレイスピーカー

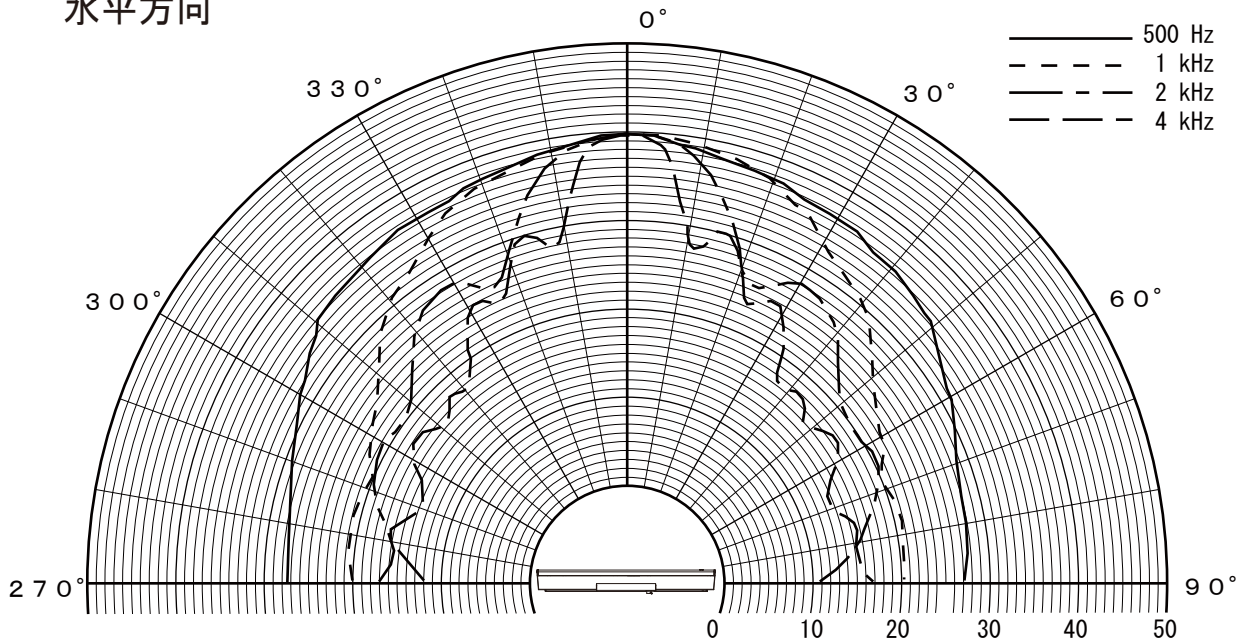


日本消防検定協会認定評価品

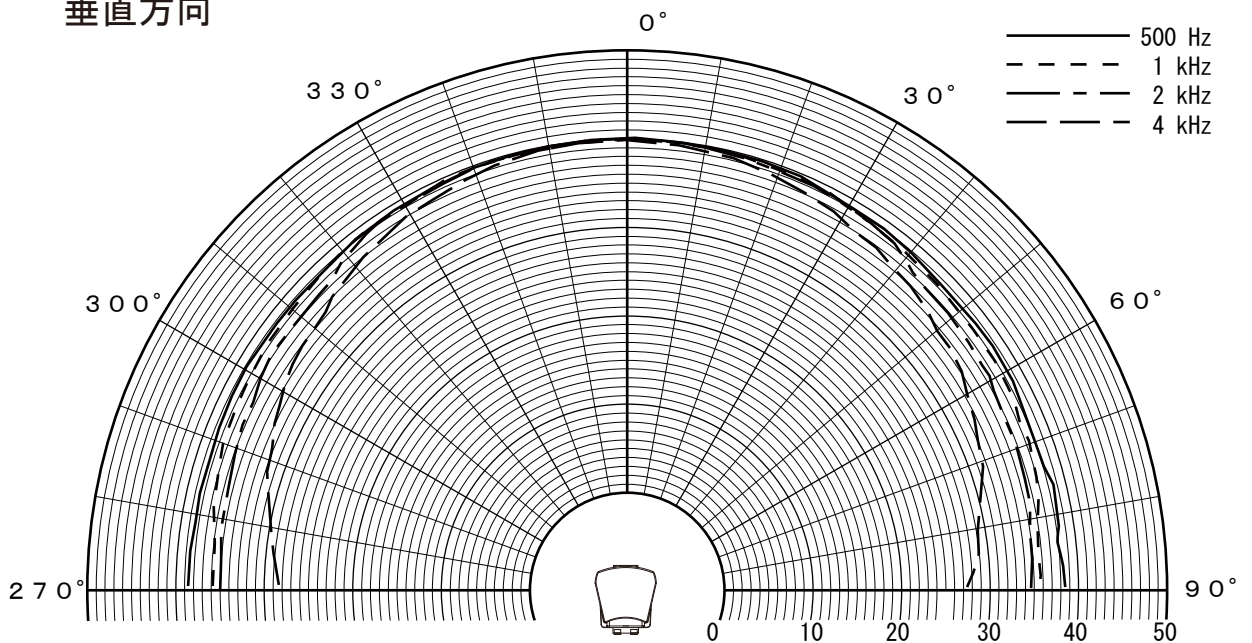
認評放 第22~10号

指向特性

水平方向



垂直方向



(2011年10月第3版)

型番	株式会社 JVCケンウッド・公共産業システム	分類	発行	頁
PS-S103B		プロオーディオ	2016年9月	2/2