

重耐塩ラインアレイスピーカー



日本消防検定協会認定評価品

認評放第22～10号

概要

本スピーカーシステムは、ISO14993に準拠した重耐塩仕様です。(※)

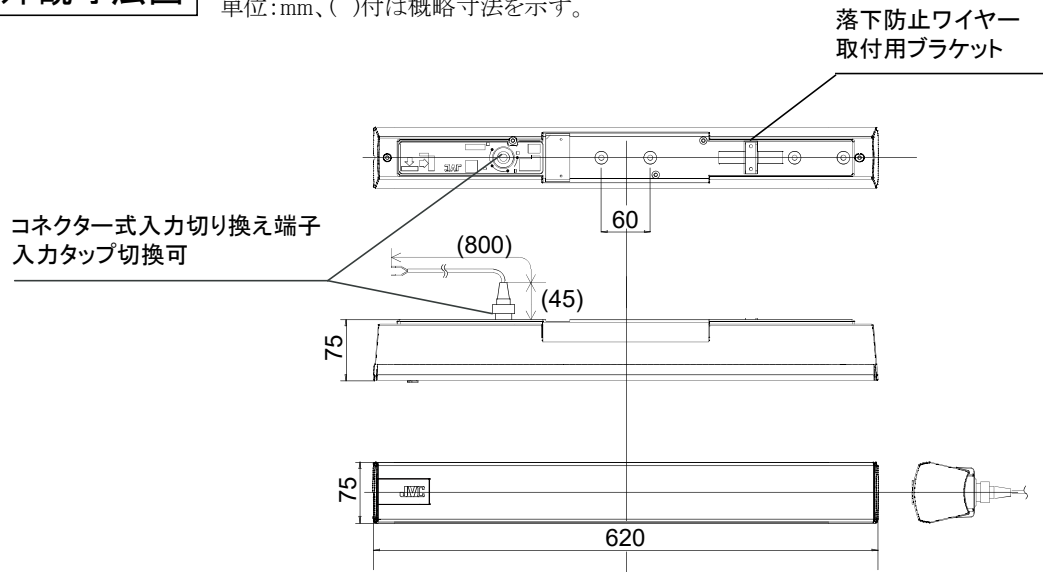
種別	L級(2.5 W、5 W、15 W) M級(1.5 W)
音響パワーレベル	88 dB(1 W)
指向特性区分	X
区分角度毎の 指向係数Q(2 kHz)	別表参照

定格

型式	密閉型	使用環境	-20℃～50℃
スピーカーユニット	50 mmフルレンジコーン型(耐水・耐UV)×8	外形寸法	幅620 mm×高さ75 mm×奥行75 mm
定格入力	1.5 W、2.5 W、5 W、15 W	質量	約2.2 kg
出力音圧レベル	91 dB/W(1m)	材質	ABS樹脂
周波数特性	200 Hz～18 kHz	仕上	耐UV黒色塗装(マンセルN1.5 近似)
入力インピーダンス	6.7 kΩ(1.5 W)、4 kΩ(2.5 W)、2 kΩ(5 W)、 670 Ω(15 W)	付属品	コネクターワイヤー×1、 ステンレス製M6ねじ×2
水平/垂直指向角度	55° / 190° (1 kHz) 30° / 170° (2 kHz) 15° / 110° (4 kHz)	適合取付金具	スピーカーハンガー:PS-U10、PS-U13B(別売)
防じん・防水性能	IP55準拠 (JIS C 0920 : 2003)		

外観寸法図

単位:mm、()付は概略寸法を示す。



区分角度毎の 指向係数Q(2 kHz)	区分角度 (水平)	0° 以上 5° 未満	5° 以上 10° 未満	10° 以上 15° 未満	15° 以上 30° 未満	30° 以上 90° 未満
	水平	3.5	1.4	0.4	0.2	0.02
	区分角度 (垂直)	0° 以上 15° 未満	15° 以上 30° 未満	30° 以上 60° 未満	60° 以上 90° 未満	—
	垂直	5.6	4.6	2.8	1.4	—

(※)

- ・海岸地域などの塩害環境下での使用を想定した仕様ですが、完全な防錆を保証するものではありません。使用環境によっては錆が発生します。
- ・海水が直接かかる場所には設置しないでください。
- ・屋内プールなどの塩素雰囲気さらされる場所や、温泉などの腐食性ガスが発生する場所では使用できません。

(2022年1月)

型番	株式会社 JVCケンウッド・公共産業システム	分類	発行	頁
PS-S103BS		プロオーディオ	2022年1月	1/1