

# 全天候型スピーカー



L級

日本消防検定協会認定評価品

認評放 第14~183号

## 定 格

スピーカーユニット 高音用:定指向性ホーン+25 mm  
スロートドライバー  
低音用:防滴30 cmコーン型×1

定格入力 60 W(167 Ω)、30 W(330 Ω)、15 W(670 Ω)

出力音圧レベル 100 dB/W(1 m)

周波数範囲 70 Hz~18 kHz、偏差-10 dB

入カインピーダンス 167 Ω(60 W)、330 Ω(30 W)、670 Ω(15 W)  
ハインピーダンススピーカーライン適合(トランス内蔵)

クロスオーバー周波数 2.5 kHz

水平/垂直指向角度 70°(H)/70°(V)

防水性能 JIS C 0920 IPX5(防噴流形)

外形寸法 幅400 mm×高さ570 mm×奥行330 mm

質量 約15.3 kg

キャビネット材質 PP複合樹脂

パンチングネット材質 SPCC、ナイロンディップ処理

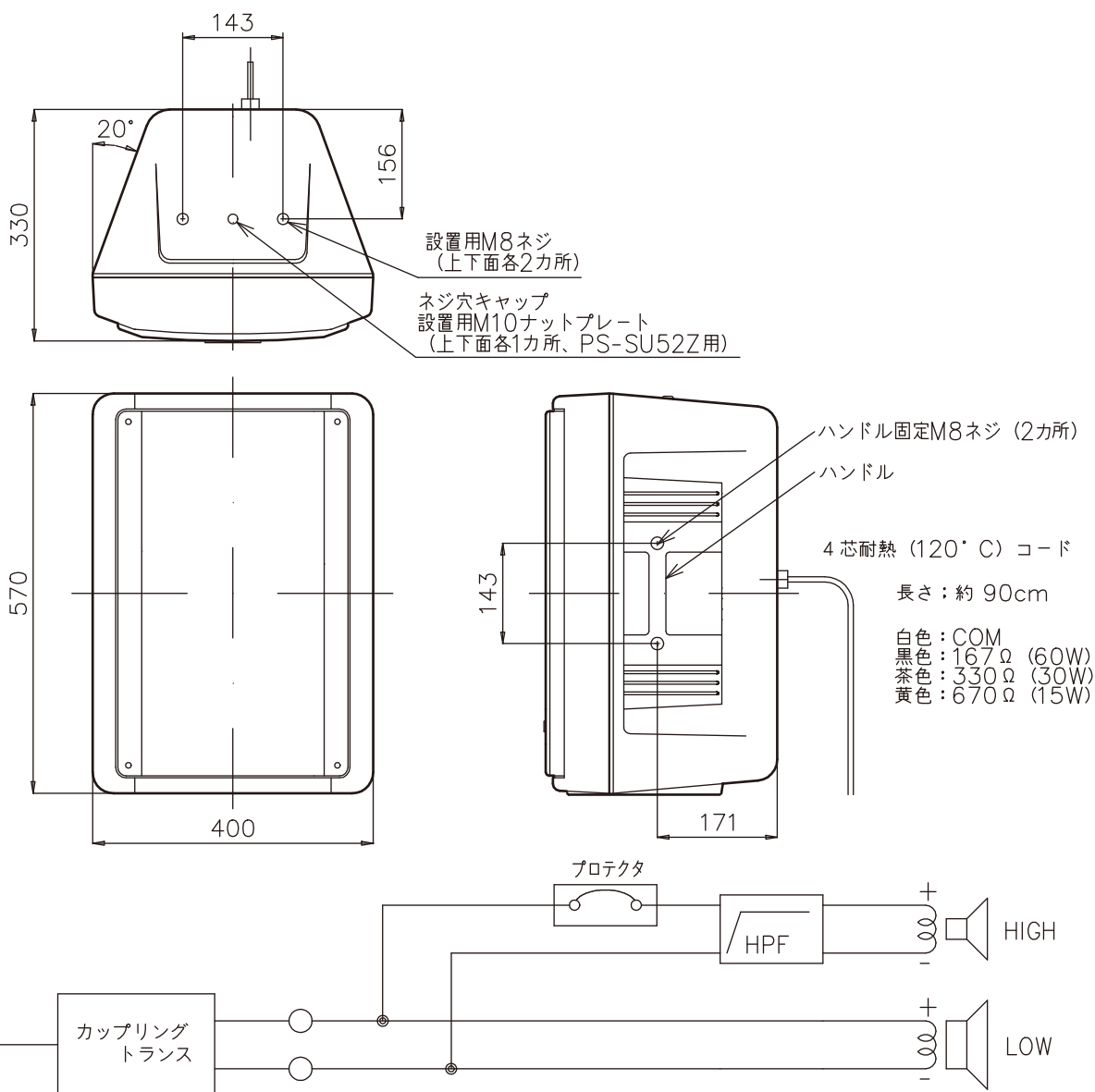
仕 上 樹脂成型品黒色(マンセルN1.5近似)

適合スピーカーハンガー PS-SU52Z

適合スピーカースタンド PS-U500

## 外観寸法図

単位:mm、( )付きは概略寸法を示す。



※商品の材質等により特殊環境下(ガス・油煙等の充満、塩害等)でのご使用が、できない場合があります。

(2006年4月初版)

型 番	株 社 名	分 類	発 行	頁
PS-S107	株式会社 JVCケンウッド・公共産業システム	プロオーディオ	2016年9月	1/1